

**DE Sicherheitshinweise**

1. Montage nur durch eine Elektrofachkraft unter Beachtung der geltenden Vorschriften
2. nur für den bestimmungsgemäßen Gebrauch verwenden. (Innenbereich, Küchen usw.)
3. Zur Vermeidung von Gefährdungen darf eine beschädigte äußere flexible Leitung dieser Leuchte ausschließlich vom Hersteller oder einer vergleichbaren Fachkraft ausgetauscht werden.
4. Vorsicht bei scharfen Kanten, Verletzungsgefahr
5. bei Nichtbeachtung der Montageanleitung erlischt die Gewährleistung des Herstellers
6. Die Lichtquelle dieser Leuchte darf nur vom Hersteller oder einem von ihm beauftragten Servicetechniker oder einer vergleichbar qualifizierten Person ersetzt werden.
7. Techn. Änderungen vorbehalten

**GB Safety information**

1. Assembly only by a skilled electrician in compliance with applicable regulations
2. Use only as intended (indoors, kitchens, etc.)
3. To prevent hazards, a damaged outer flexible cable of this lamp may be replaced only by the manufacturer or a similar trained technician.
4. Beware of sharp edges, risk of injury
5. Disregard of these assembly instructions voids the manufacturer's warranty
6. The light source of this lamp may only be replaced by the manufacturer, a service technician appointed by them or a similarly qualified person.
7. Technical changes reserved

**FR Consignes de sécurité**

1. Seul un électricien qualifié est autorisé à procéder au montage, conformément aux prescriptions en vigueur.
2. Utiliser uniquement aux fins conformes aux dispositions (intérieur, cuisine, etc.)
3. Afin d'éviter tout danger, seuls le fabricant ou un spécialiste comparable sont autorisés à remplacer le câble flexible extérieur endommagé de cette lampe.
4. La prudence est de mise sur les arêtes vives ! Risques de blessure !
5. La garantie du fabricant s'éteint en cas de non-respect des instructions de montage.
6. La source lumineuse de cette lampe ne peut être remplacée que par le fabricant, un technicien de service mandaté par ce dernier ou un spécialiste comparable.
7. Sous réserve de modifications techniques.

**NL Veiligheidsinstructies**

1. Montage alleen door een electricien met inachtneming van de geldende voorschriften.
2. Alleen inzetten voor het doelmatig gebruik (binnen, keuken enz.)
3. Ter vermijding van gevaren mag een beschadigde externe flexibele leiding van deze lamp uitsluitend door de fabrikant of een vergelijkbare vakman worden vervangen.
4. Voorzichtig bij scherpe randen, verwondingsgevaar.
5. Als de montagehandleiding niet in acht wordt genomen, komt de garantie van de fabrikant te vervallen.
6. De lichtbron van deze lamp mag uitsluitend door de fabrikant, een door hem aangegeuid servicetechnicus of een vergelijkbaar gekwalificeerd persoon worden vervangen.
7. techn. wijzigingen voorbehouden.

**ES Indicaciones de seguridad**

1. El montaje es competencia exclusiva de un técnico electricista que trabaje conforme a las normativas aplicables.
2. Observe siempre el uso previsto y adecuado del aparato (interiores, cocinas, etc.)
3. Para evitar las situaciones de peligro, si el cable exterior flexible de esta lámpara resulta dañado, únicamente están autorizados a cambiarlo el fabricante o un técnico con las mismas atribuciones.
4. Tenga cuidado de no lesionarse con los bordes cortantes.
5. En caso de inobservancia de las instrucciones de montaje se anulará la garantía del fabricante.
6. Únicamente el fabricante, un técnico de servicio encargado por este o una persona con cualificación equiparable podrá cambiar la fuente de luz de esta lámpara.
7. Reservado el derecho a modificaciones técnicas.

**IT Istruzioni per la sicurezza**

1. far effettuare il montaggio solo a un elettricista nel rispetto delle norme vigenti
2. utilizzare solo per un uso conforme (interni, cucina, etc.)
3. Per evitare pericoli, un cavo flessibile di questa spia danneggiato esternamente deve essere sostituito esclusivamente dal fabbricante o da un tecnico equivalente.
4. Attenzione agli spigoli vivi, pericolo di lesioni
5. in caso d'inosservanza delle istruzioni di montaggio decade la garanzia del fabbricante
6. La luce a LED di questa lampada può essere sostituita solo dal produttore o da un tecnico di assistenza da questi incaricato, oppure da una persona con qualifica analoga.
7. salvo modifiche tecniche

**GR Οδηγίες ασφαλείας**

1. συναρμολόγηση μόνον από ηλεκτρολόγο τεχνίτη σύμφωνα με τις ισχύουσες προδιαγραφές
2. χρήση μόνο σύμφωνα με τον προορισμό τους (εσωτερικοί χώροι, κουζίνες κλπ.)
3. Για να μη διακινδυνεύσετε θα πρέπει να αναλάβετε την αντικατάσταση ενός εξωτερικά φθαρμένου εύκαμπτου καλωδίου αυτής της λυχνίας αποκλειστικά και μόνον ο κατασκευαστής ή ένας ανάλογος ειδικός τεχνίτης
4. προσοχή στις μυτερές ακμές, κίνδυνος τραυματισμού
5. αν δεν λάβετε υπόψη τις οδηγίες συναρμολόγησης παύει να ισχύει η εγγύηση του κατασκευαστή
6. Η πηγή φωτισμού αυτής της λυχνίας πρέπει να αντικαθίσταται μόνο από τον κατασκευαστή ή από έναν εξουσιοδοτημένο από αυτόν ειδικό τεχνίτη του σέρβις ή από άτομο με αντίστοιχη εξειδίκευση.
7. με την επιφύλαξη τεχνικών αλλαγών

**PT Avisos de segurança**

1. A montagem só pode ser efectuada por um técnico electricista e respeitando as prescrições em vigor
2. Utilizar apenas para o fim para o qual o produto foi concebido (interiores, cozinhas, etc.)
3. De modo a evitar potenciais perigos, um cabo flexível externo danificado desta lâmpada só pode ser substituído pelo fabricante ou por uma entidade técnica equivalente.
4. Cuidado com os cantos afiados e arestas vivas; perigo de ferimentos
5. A garantia do fabricante perde a sua validade se as instruções de montagem não forem seguidas
6. A fonte de luz desta lâmpada apenas pode ser substituída pelo fabricante, por um técnico do serviço de assistência autorizado ou por uma pessoa devidamente qualificada e autorizada.
7. Reservado o direito a alterações técnicas

**SE Säkerhetsanvisningar**

1. Monteringen ska alltid utföras av en utbildad elektriker enligt gällande föreskrifter
2. Använd endast lysdioden i avsett syfte (inomhus, kök osv.)
3. För att undvika faror får en skadad utvändigt flexibel ledning på den här lampen endast bytas av tillverkaren eller av en likvärdig fackman.
4. Se upp för vassa kanter – det finns risk för personskador
5. Om monteringsanvisningen inte följs upphör tillverkarens garanti att gälla
6. Lampans ljuskälla måste bytas av tillverkaren, en servicetekniker som fått arbetet i uppdrag av tillverkaren eller av någon med likvärdiga kvalifikationer.
7. Tekniska ändringar förbehålles

**DK Sikkerhedsanvisninger**

1. Montering må kun udføres af autoriserede fagfolk og under observering af gældende retningslinier
2. må kun benyttes som tilsigtet (Indendørs, køkken m.m.)
3. For at undgå farer på grund af skade på ydre fleksibelt kabel på denne lampe må dette kun udskiftes af producenten eller autoriseret elektriker.
4. Vær forsigtig ved skarpe kanter, fare for kvæstelser
5. producentens garanti bortfalder ved manglende overholdelse af monteringsvejledningen
6. Denne lampes lyskilde må kun udskiftes af producenten eller en af producenten udepeget servicetekniker eller en lignende kvalificeret person.
7. tekniske ændringer forbeholdes

**FI Turvallisuusohjeita**

1. Asennuksen saa suorittaa ainoastaan sähköalan ammattilainen voimassa olevia säännöksiä noudattaen
2. Tarkoitettu vain määräysten mukaiseen käyttöön (sisätiloissa, keittiössä jne.)
3. Vaarojen välttämiseksi tämän valaisimen vahingoittuneen taipuisan ulkojohdon saa vaihtaa vain valmistaja tai vastaava ammattilainen.
4. Varo teräviä reunoja, loukkaantumisvaara
5. Jos asennusohjeita ei noudateta, valmistajan takuu raukeaa
6. Tämän valaisimen valonlähteen saa vaihtaa vain valmistaja tai tämän valtuuttama huoltoteknikko tai vastaavasti pätevä henkilö.
7. oikeus teknisiin muutoksiin pidätetään

**NO Sikkerhetsanvisninger**

1. Må kun monteres av elektriker og med hensyn til de gjeldende forskriftene
2. Kun til formålstjenlig bruk" (Innendørs, kjøkken osv.)"
3. For å unngå farer, må en utvendig ledning for denne lysarmaturen hvis, kun skiftes ut av produsenten eller tilsvarende fagfolk hvis den er skadd
4. Vær forsiktig ved skarpe kanter, fare for personskader
5. Hvis monteringsanvisningen ikke følges, oppheves garantien fra produsenten
6. Lyskilden til denne lampen skal kun skiftes ut av produsenten eller en servicetekniker på oppdrag fra produsenten eller en tilsvarende kvalifisert person.
7. Med forbehold om tekniske endringer

**RO Indicații de siguranță**

1. montajul se va efectua numai de către un specialist electronist respectând prescripțiile în vigoare
2. se folosește numai cu scopul unei utilizări conforme cu destinația (la interior, în bucătării etc.)
3. Pentru prevenirea situațiilor periculoase înlocuirea unui conductor flexibil exterior al acestei lămpi se va executa exclusiv de către producător sau de către un specialist similar.
4. Atenție la canturile ascuțite, pericol de rănire
5. la nerespectarea acestor instrucțiuni de montaj se anulează dreptul la garanție a producătorului
6. Sursa de lumină a acestui corp de iluminat poate fi înlocuită numai de către producător sau de către un tehnician de service delegat de acesta sau de către o persoană cu calificare comparabilă.
7. ne rezervăm dreptul să efectuăm modificări tehnice

**RU Указания по безопасности**

1. монтаж только специалистом-электриком с учетом действующих предписаний
2. использовать только по назначению (интерьер, кухни и т.п.)
3. Во избежание опасностей поврежденный внешний провод этого осветительного прибора может быть заменен исключительно производителем или специализированной фирмой схожего профиля.
4. проявлять осторожность в случае острых кромок - опасность получения травм
5. в случае несоблюдения содержащихся в инструкции по монтажу указаний гарантия производителя аннулируется
6. Этот источник света имеет право менять только производитель, уполномоченный производителем техник или аналогичный квалифицированный специалист.
7. возможны технические изменения

**CZ Bezpečnostní pokyny**

1. Montáž smí provádět pouze odborný elektrikář a musí dodržet platné předpisy
2. Používejte pouze dle určení (pro interiéry, kuchyně atd.)
3. Aby bylo zabráněno ohrožení, smí provádět výměnu poškozeného vnějšího vodiče tohoto osvětlení pouze výrobce nebo srovnatelný odborník.
4. Pozor na ostré hrany, hrozí nebezpečí poranění
5. Pokud není dodržován návod k montáži, pozbývá záruka od výrobce platnost
6. Výměnu světelného zdroje smí u tohoto svítidla provádět pouze výrobce nebo jím pověřený servisní technik nebo podobně kvalifikovaná osoba.
7. techn. změny vyhrazeny

**HR Sigurnosne napomene**

1. montažu smije vršiti samo stručni električar uz poštovanje važećih propisa
2. upotrebijavajte samo namjenski (u zatvorenom, kuhinje, itd.)
3. Za izbjegavanje opasnosti, oštećeni vanjski elastični vodič ove svjetiljke smije biti zamijenjen samo od strane proizvođača ili od neke odgovarajuće stručne osobe.
4. Oprez kod oštirih rubova, opasnost od povreda
5. u slučaju nepridržavanja uputa za montažu prestaje pravo na jamstvo od proizvođača
6. Izvor svjetla ove svjetiljke smije mijenjati samo proizvođač ili neki s njegove strane ovlašteni servisni tehničar ili neka slično kvalificirana osoba.
7. pridržana prava na izmjene

**HU Biztonsági utasítások**

1. Az összeszerelést kizárólag villamosági szakember végezheti, az érvénye előírások betartásával
2. Kizárólag rendeltetésszerűen használja (belső környezetben, konyhákban, stb.)
3. A veszélyek elkerülése érdekében, a világítótest megromlásától külső kábelét kizárólag a gyártó vagy egy illetékes szakember cserélheti ki.
4. Éles szélek esetében legyen óvatos, sérülésveszély
5. Az összeszerelési utasítás figyelmen kívül hagyása esetén a gyártó által vállalt szavatosság érvényét veszíti
6. A világítótest fényforrásának cseréjét csak a gyártó vagy az általa kijelölt szerviztechnikus vagy illetékes szakember végezheti.
7. fenntartjuk a műszaki módosítások jogát

**SK Bezpečnostné upozornenia**

1. Montáž smie vykonávať iba elektrotechnik s ohľadom na platné predpisy.
2. Používajte iba v súlade s určením (vnútorný priestor, kuchyne, atď.)
3. Aby sa zabránilo ohrozeniam, smie poškodené vonkajšie flexibilné vedenie tohto svetla vymeniť výhradne výrobca alebo porovnateľný odborník.
4. Pozor na ostré hrany, nebezpečenstvo poranenia
5. Pri nedodržaní návodu na montáž zaniká záruka výrobcu.
6. Svetelný zdroj tohto svetla smie vymeniť výhradne výrobca alebo ním poverený servisný technik alebo osoba s porovnateľnou kvalifikáciou.
7. technické zmeny vyhradené

**SI Napotki za varno uporabo**

1. Montažo lahko izvede samo električar ob upoštevanju veljavnih predpisov.
2. Uporabljajte samo za namensko uporabo (notranja uporaba, kuhinje itd.)
3. Za preprečitev nevarnosti vam lahko poškodovan, zunanji gibki kabel te svetilke zamenja samo proizvajalec ali pooblaščen serviser.
4. Previdno pri ostrih robovih, ker obstaja nevarnost poškodb.
5. Pri neupoštevanju navodil za montažo garancija proizvajalca preneha veljati.
6. Vir svetlobe te svetilke lahko zamenja samo proizvajalec, pooblaščen serviser ali enakovredno usposobljena oseba.
7. Pridržujemo si pravico do tehničnih sprememb.

**XS Napomene o bezbednosti**

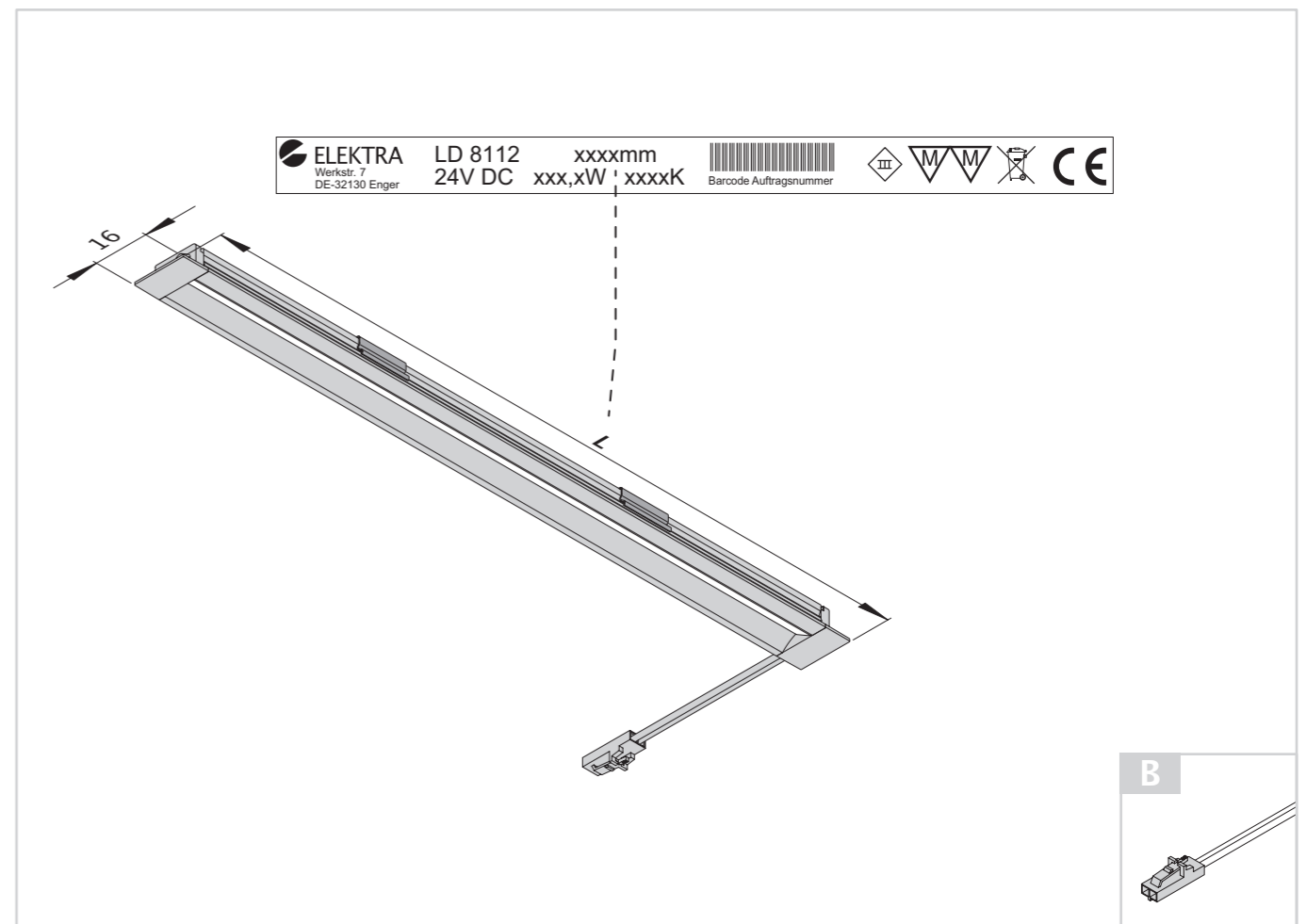
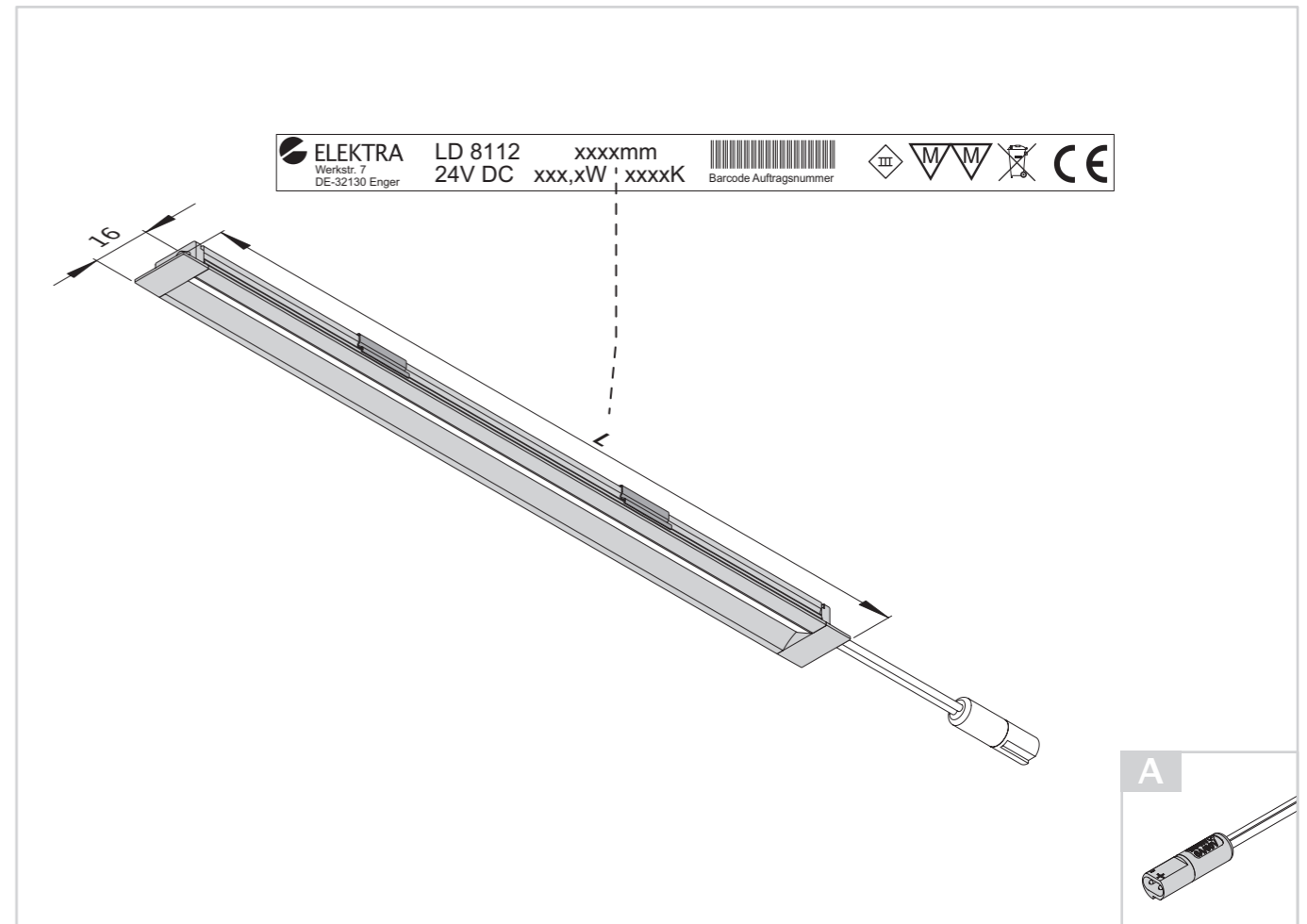
1. montažu sme da izvede samo stručni električar uz poštivanje važećih propisa
2. koristite samo za namenjenu svrhu (u zatvorenom, kuhinje, itd.)
3. Za izbjegavanje opasnosti, oštećeni spojašnji fleksibilni vod ove svjetiljke sme da se zameni samo od strane proizvođača ili od nekog odgovarajuće stručnog lica.
4. Oprez kod oštirih rubova, opasnost od ozljeđivanja
5. u slučaju nepridržavanja upulstva za montažu prestaje pravo na garanciju od proizvođača
6. Svetlosni izvor ove svjetiljke smije mijenjati samo proizvođač ili serviser naručen od strane proizvođača ili osoba slične kvalifikacije.
7. pridržana prava na izmene

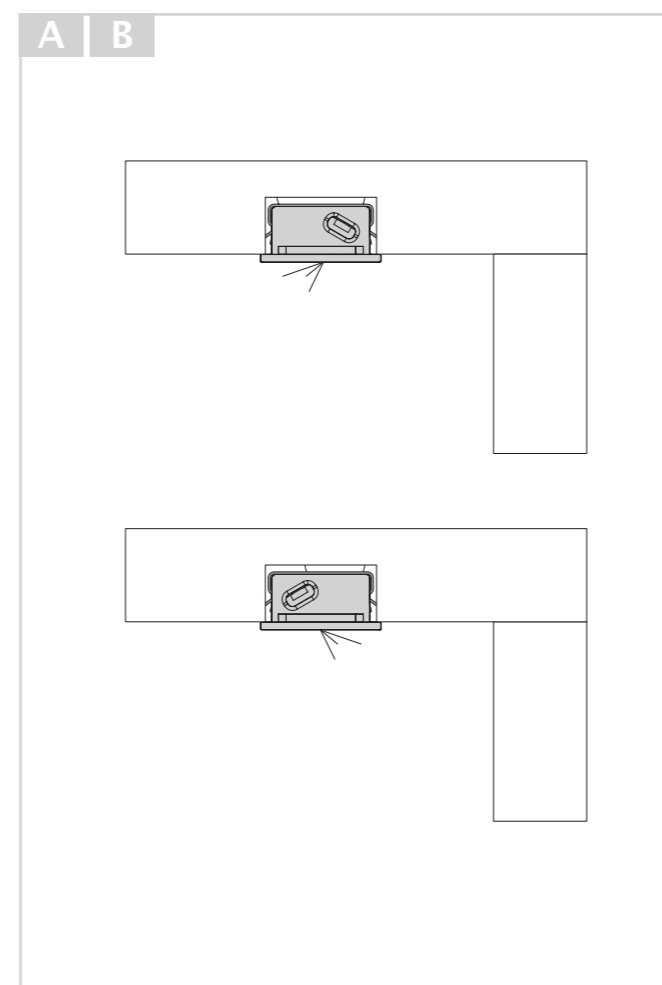
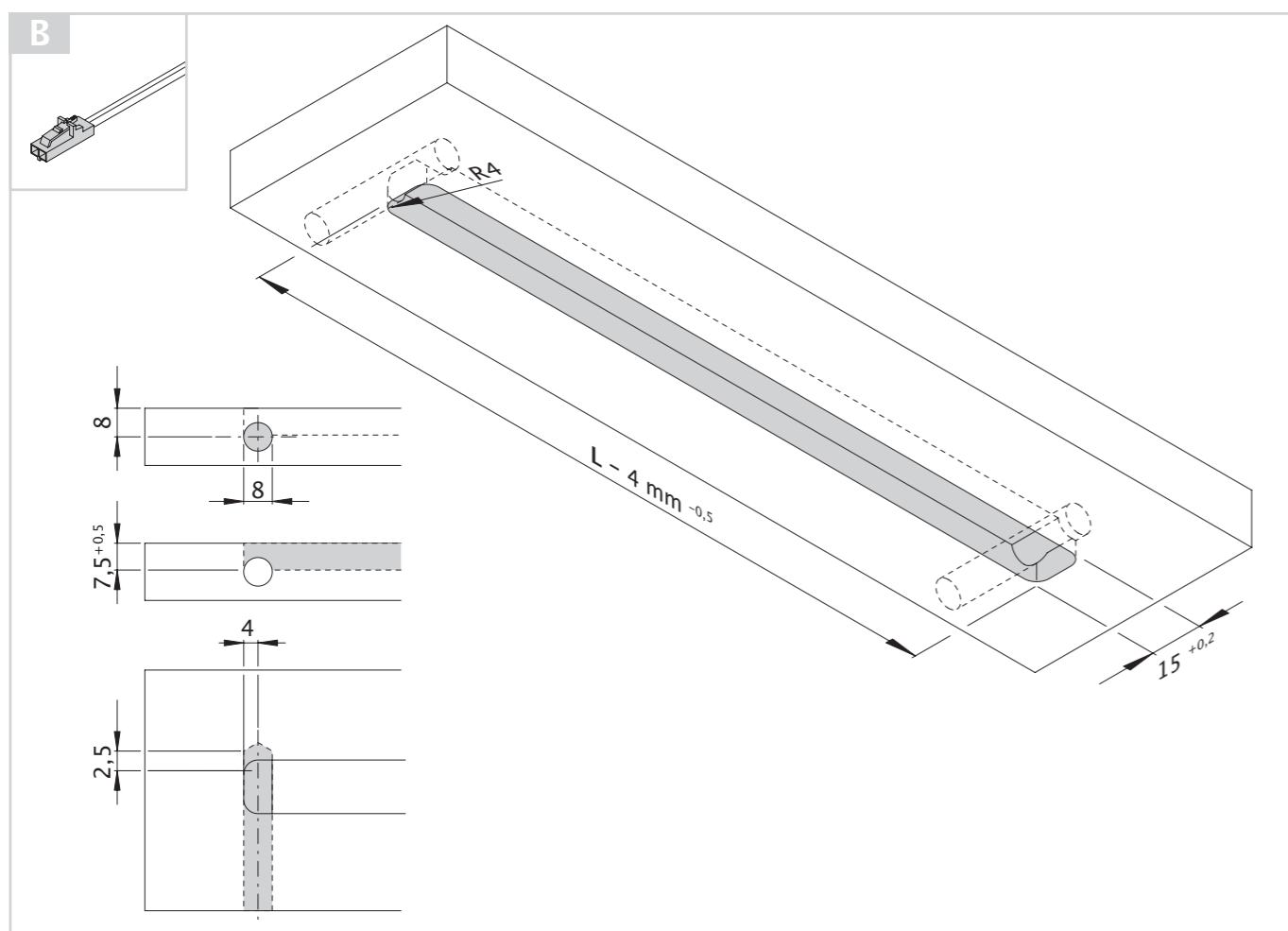
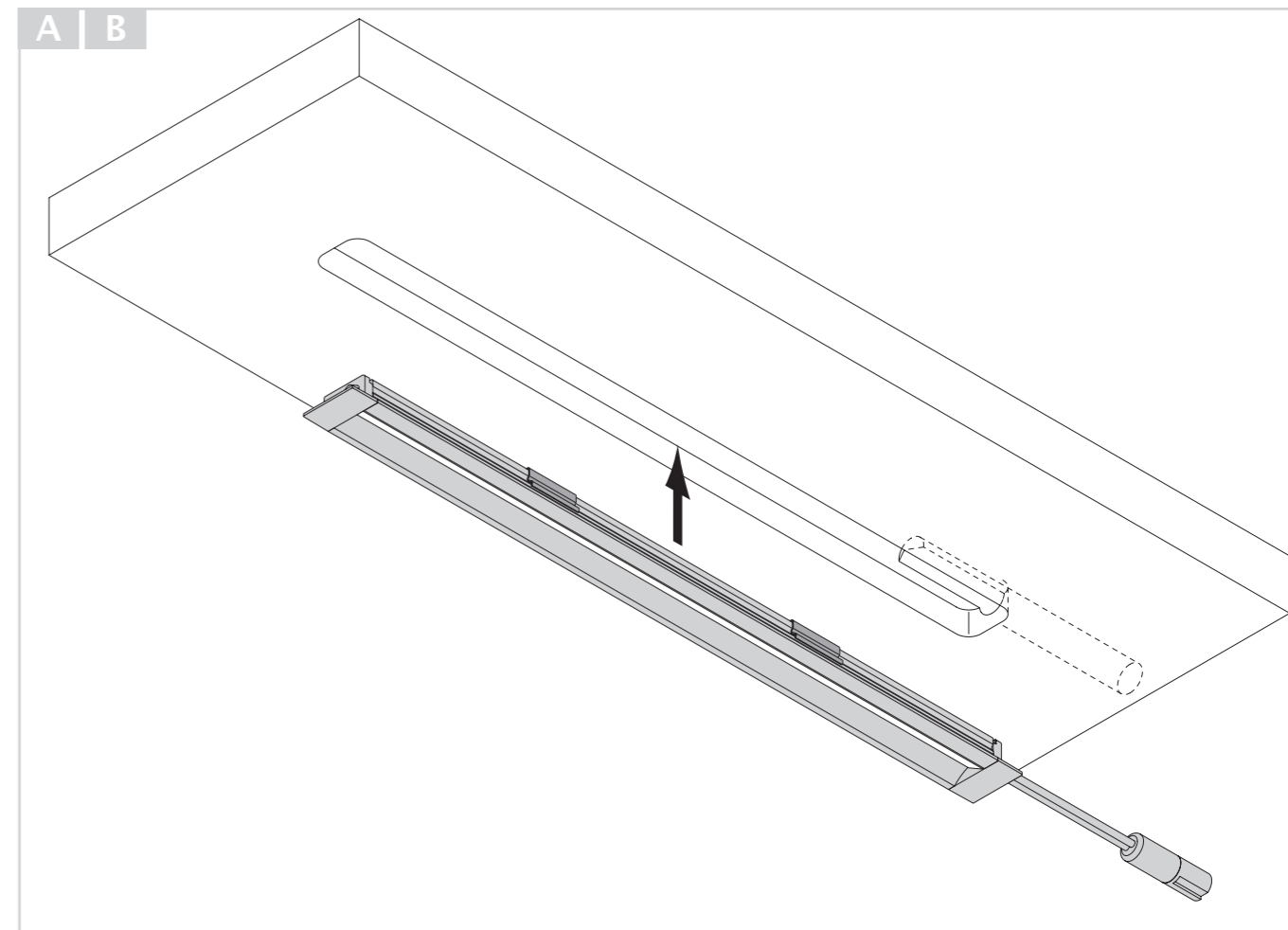
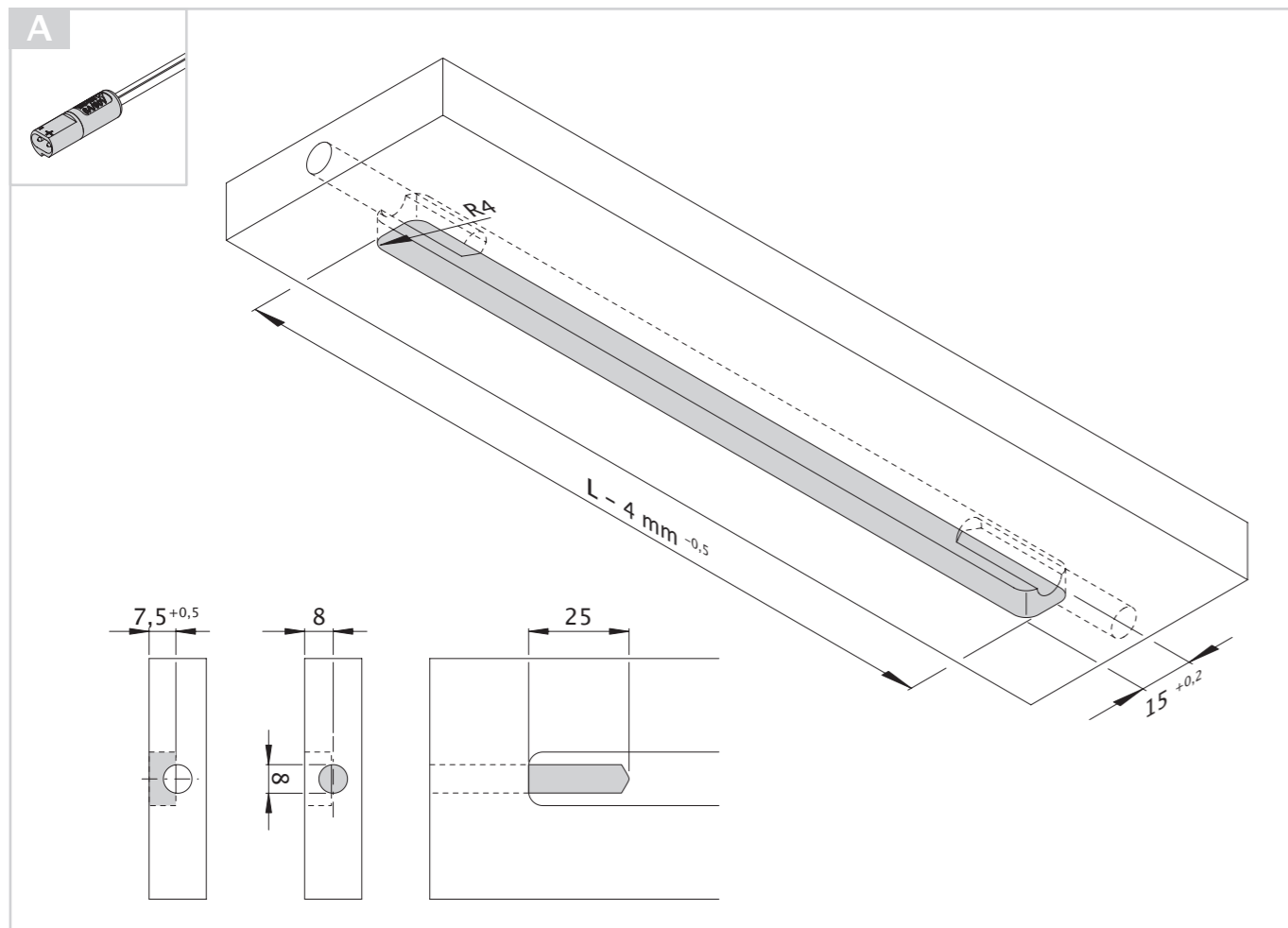
**TR Güvenlik uyarıları**

1. Montaj sadece bir elektronik uzmani tarafından, geçerli talimatlar dikkate alınarak gerçekleştirilebilir
2. Sadece amacına uygun kullanım içindir „İç alan, mutfaklar vs..“
3. Tehlikelerin önlenmesi için, bu lambanın hasara uğramış esnek dış hattı sadece üretici veya benzer bir uzman personel tarafından değiştirilebilir.
4. Keskin kenarlarda dikkat edin, yaralanma tehlikesi
5. Montaj talimatına dikkat edilmezse durumunda üreticinin garantisi sona erer
6. Bu lambanın ışık kaynağı sadece üretici veya üretici tarafından yetkilendirilmiş bir servis teknisyeni veya eşdeğer nitelikte bir kişi tarafından değiştirilebilir.
7. Teknik değişiklik yapma hakkı saklıdır

**PL Zasady bezpieczeństwa**

1. Montaż dozwolony wyłącznie przez wykwalifikowanego elektryka z uwzględnieniem obowiązujących przepisów
2. Stosować wyłącznie zgodnie z przeznaczeniem (w pomieszczeniach, kuchniach etc.)
3. Celem zapobieżenia zagrożeniom wymiany uszkodzonego elastycznego przewodu może podjąć się wyłącznie producent lub wykwalifikowany elektryk.
4. Uważać na ostre krawędzie, niebezpieczeństwo zranienia
5. Nieprzestrzeganie niniejszej instrukcji montażu skutkuje wygaśnięciem gwarancji producenta
6. Wymiany źródła światła w tej oprawie oświetleniowej może podjąć się wyłącznie producent, autoryzowany serwisant lub wykwalifikowany elektryk.
7. Zmiany techniczne zastrzeżone





**A | B**

LED Constant Voltage Driver 24 V  
 SELV acc. to EN 61347-2-13, EN 62384  
 $P_{\text{Driver}} = 10\% > P_{\text{LD 8112}}$