

LINEARE PROFIL LEUCHTEN

LINEAR PROFILE LUMINAIRES

LED-Anwendungen in Perfektion

Minimalismus und Purismus ergänzt zur optimalen Lichtlösung, reduziert auf das Wesentliche und ausgestattet mit zuverlässiger Technik und bester Energieeffizienz. ELEKTRA steht für absolut blendfreies Licht und ein Design, das sich harmonisch in jedes Wohn- und Objektumfeld einfügt.

LED applications in perfection

Minimalism and purism complement each other to create the perfect lighting solution, reduced to the essentials, equipped with reliable technology and the best energy efficiency. ELEKTRA stands for absolutely glare-free light and a design that blends armoniously into any living and commercial environment.

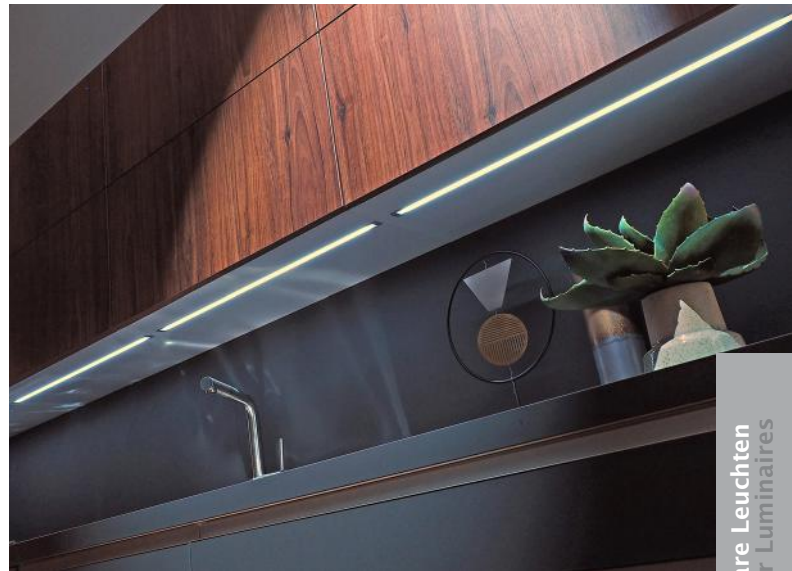


Sicherheitshinweis:

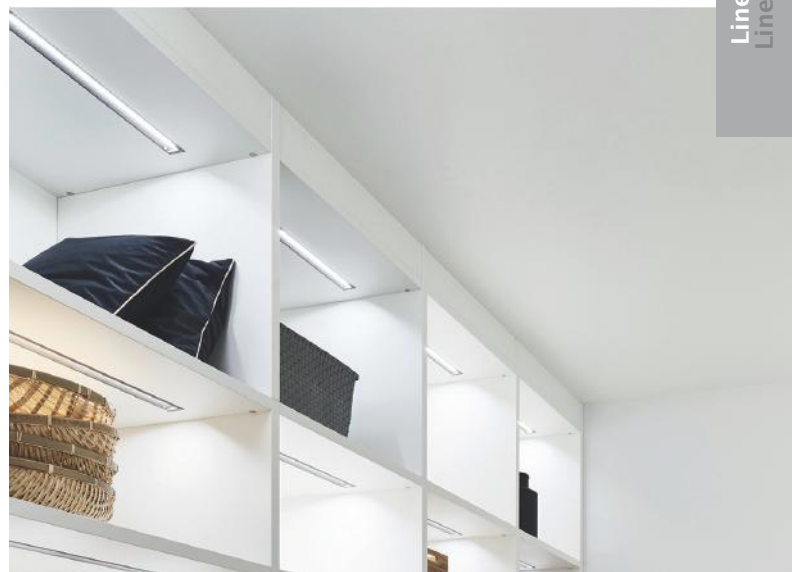
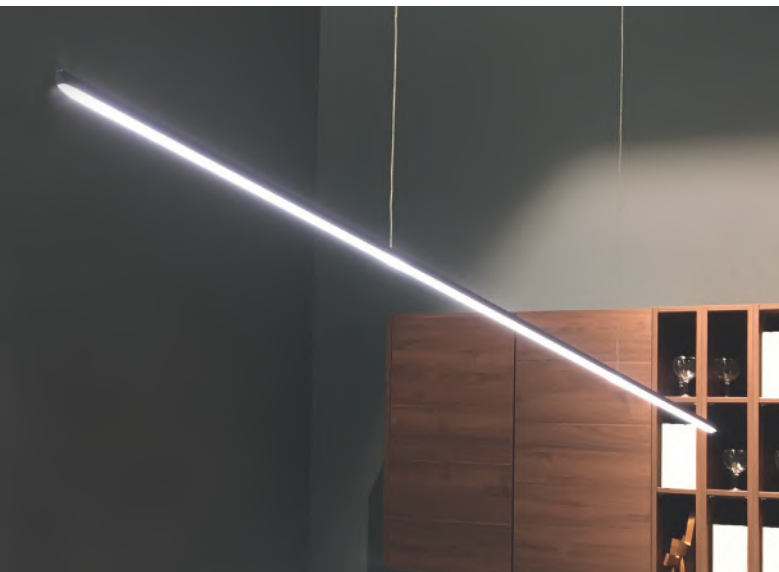
Die Installation von 230V-Leuchten darf nur durch eine Elektrofachkraft unter Beachtung der geltenden Sicherheitsvorschriften erfolgen.

Safety information:

The installation of 230V luminaires may only be carried out by a qualified electrician in compliance with the applicable safety regulations.



Lineare Leuchten
Linear Luminaires



LD 8010 A DIM

230V

Anbauleuchte als klassische Unterbauleuchte 180-240V 50/60Hz

Betriebsspannung	230V
Profil	Aluminium
Abdeckung	Opal-weiß
Endkappen	Kunststoff
LED-Typ	COB
Farbwiedergabeindex	RA >90
Dimmbar	Ja
Lichtbandmontage	max. 10 Leuchten
! Anschlussleitung	Separat bestellen!
Stecksystem	D8 Ministecksystem
Schutzart	IP20
Schutzklasse	II

Mounted light as classic under-cabinet luminaire 180-240V 50/60Hz

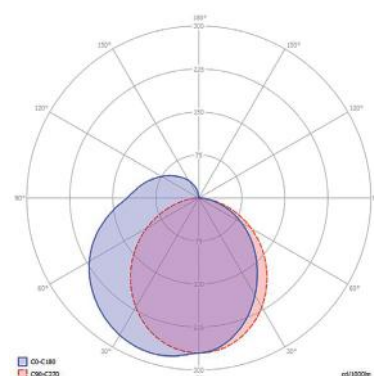
Power supply	230V
Profile	Aluminum
Diffusor	Opal white
End caps	Plastic
LED Type	COB
Colour rendering index	RA >90
Dimmable	Yes
Continuous row mountig	10 lights max.

! Supply lead	Order separately!
Connector system	D8 Mini plug system
Protection degree	IP20
Protection class	II



Adapter für Lichtbandmontage
Adapter for continuous row mounting

Schaltermodul
Switch module



! Sicherheitshinweis siehe Seite 12.
Safety information see page 12.

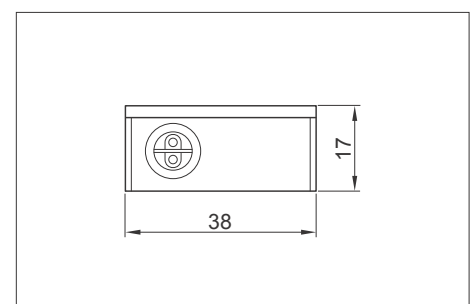
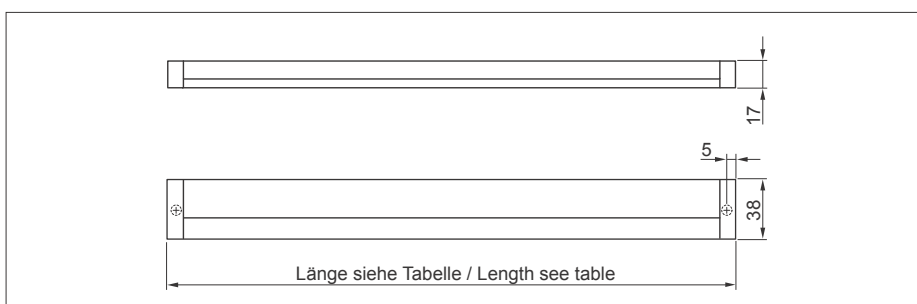
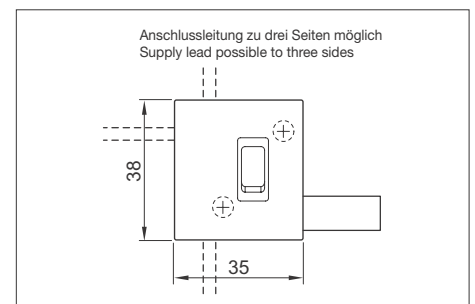
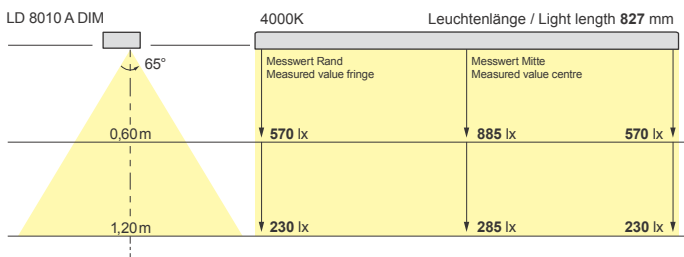
Art.-Nr. Art. No.	Länge/mm Length/mm	Lichtfarbe/K Light colour/K	Leistung/W Wattage/W	Lumen/lm Luminous flux/lm	Gewicht/g Weight/g
539 369 01	422	3000	7,5	505	290
539 369 02	523	3000	9,5	630	330
539 369 03	827	3000	14,5	1020	465
539 369 04	927	3000	16	1095	505
539 370 01	422	4000	7,5	655	290
539 370 02	523	4000	9,5	715	330
539 370 03	827	4000	14,5	1260	465
539 370 04	927	4000	16	1360	505

Schaltermodul AS-2 Switch module AS-2

539 374 01	35 x 38	-	-	-	102
------------	---------	---	---	---	-----

Zubehör Accessories

Art.-Nr. Art. No.	Bezeichnung Description	Länge/mm Length/mm	Gewicht/g Weight/g	Anmerkung Remark
531 115 01	Zuleitung mit Minibuchse Supply lead with mini female socket	3000	116	Weitere Längen siehe ab Seite 103. Further lengths see from page 103.
531 116 01	Zuleitung mit 6-fach Verteiler Supply lead with mini female socket	3000	141	Weitere Längen siehe ab Seite 103. Further lengths see from page 103.
531 111 06	Verlängerungsleitung Extension lead	1000	36	Weitere Längen siehe ab Seite 103. Further lengths see from page 103.
529 753 02	Y-Verteiler (Ministecker/2-fach Verteiler) Y Divider (Mini male plug/2-way distributor)	46	10	Siehe Seite 107. See page 107.
529 685 01	Direktverbinder für Lichtbandmontage Direct connector for continuous row mounting	45	2	Siehe Seite 107. See page 107.
539 597 01	Dimmschalter 10-335W mit Aufputzgehäuse, weiß Dimmer switch 10-350W with surface mounted box, white	Höhe 45 Height 45	188	
539 597 51	Dimmschalter 10-335W mit Unterputz-Einbaudose Dimmer switch 10-350W with flush-mounting box	-	138	



LD 8010 EF DIM

230V

Einbauleuchte für Möbel und Regale
180-240V 50/60Hz

Betriebsspannung	230V
Profil	Aluminium
Abdeckung	Opal-weiß
Endkappen	Kunststoff
LED-Typ	COB
Farbwiedergabeindex	RA > 90
Dimmbar	Ja

! Anschlussleitung **Separat bestellen!**

Stecksystem	D8 Ministecksystem
Schutzart	IP44
Schutzklasse	II

Recessed light for furniture and shelves
180-240V 50/60Hz

Power supply	230V
Profile	Aluminum
Diffusor	Opal white
End caps	Plastic
LED Type	COB
Colour rendering index	RA > 90
Dimmable	Yes

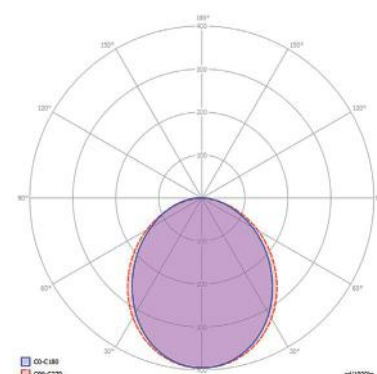
! Supply lead **Order separately!**

Connector system	D8 Mini plug system
Protection degree	IP44
Protection class	II



Aufbauende Höhe nur 2mm
Visible height only 2mm

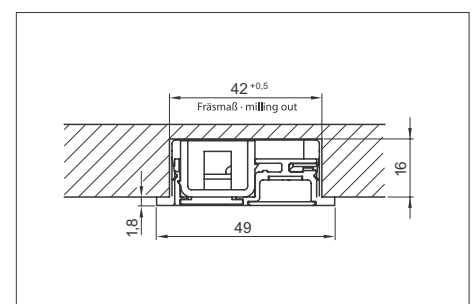
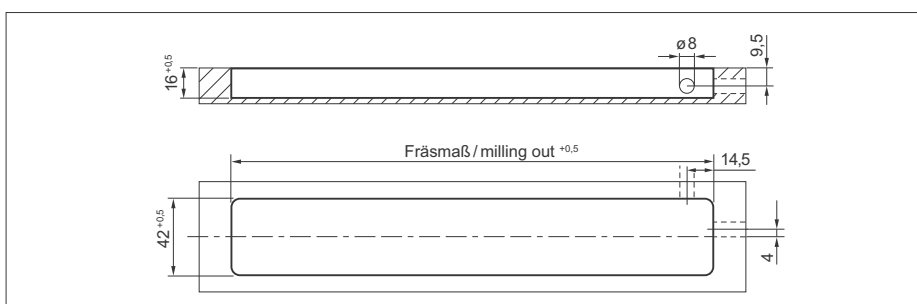
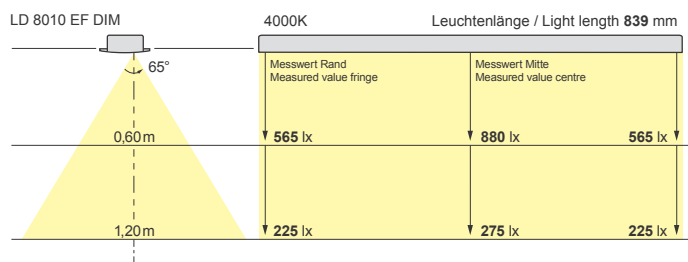
! Sicherheitshinweis siehe Seite 12.
Safety information see page 12.



Art.-Nr. Art. No.	Länge/mm Length/mm	Lichtfarbe/K Light colour/K	Leistung/W Wattage/W	Lumen/lm Luminous flux/lm	Gewicht/g Weight/g
539 343 01	334	3000	6	270	306
539 343 02	434	3000	7,5	415	352
539 343 03	535	3000	9,5	520	420
539 343 04	839	3000	14,5	875	571
539 343 05	939	3000	16	965	610
539 344 01	334	4000	6	340	306
539 344 02	434	4000	7,5	435	352
539 344 03	535	4000	9,5	570	420
539 344 04	839	4000	14,5	1050	571
539 344 05	939	4000	16	1110	610

Zubehör Accessories

Art.-Nr. Art. No.	Bezeichnung Description	Länge/mm Length/mm	Gewicht/g Weight/g	Anmerkung Remark
531 115 01	Zuleitung mit Minibuchse Supply lead with mini female socket	3000	116	Weitere Längen siehe ab Seite 103. Further lengths see from page 103.
531 116 01	Zuleitung mit 6-fach Verteiler Supply lead with mini female socket	3000	141	Weitere Längen siehe ab Seite 103. Further lengths see from page 103.
531 111 06	Verlängerungsleitung Extension lead	1000	36	Weitere Längen siehe ab Seite 103. Further lengths see from page 103.
539 597 01	Dimmschalter 10-335W mit Aufputzgehäuse, weiß Dimmer switch 10-350W with surface mounted box, white	Höhe 45 Height 45	188	
539 597 51	Dimmschalter 10-335W mit Unterputz-Einbaudose Dimmer switch 10-350W with flush-mounting box	-	138	



LD 8010 A FIX

230V

Anbauleuchte für Festanschluss 180-240V 50/60Hz

Betriebsspannung	230V
Profil	Aluminium
Abdeckung	Opal-weiß
Endkappen	Kunststoff
Schalter	integriert
LED-Typ	COB
Farbwiedergabeindex	RA >90
Dimmbar	Nein
! Anschlussleitung	Separat bestellen!
Stecksystem	D8 Ministecksystem
Schutzart	IP20
Schutzklasse	II

Mounted light for fixed connection 180-240V 50/60Hz

Power supply	230V
Profile	Aluminum
Diffusor	Opal white
End caps	Plastic
Switch	integrated
LED Type	COB
Colour rendering index	RA >90
Dimmable	No

! Supply lead	Order separately!
Connector system	D8 Mini plug system
Protection degree	IP20
Protection class	II



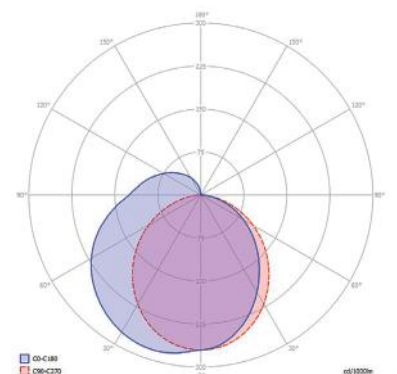
Rückseitiger Anschluss mit innenliegendem Ministecksystem.

Supply backside with internal mini connector system.



Integrierter Geräteschalter

Built-in device switch

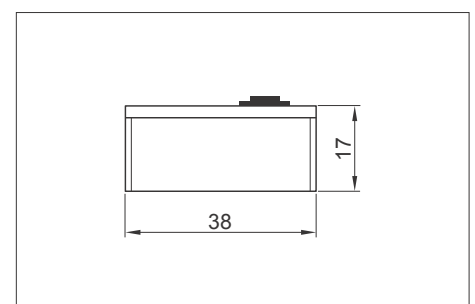
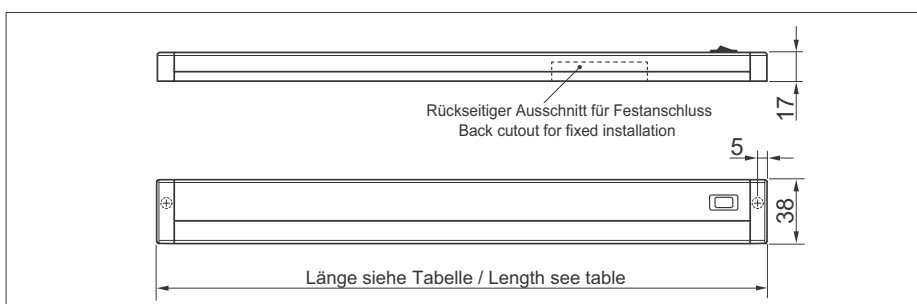
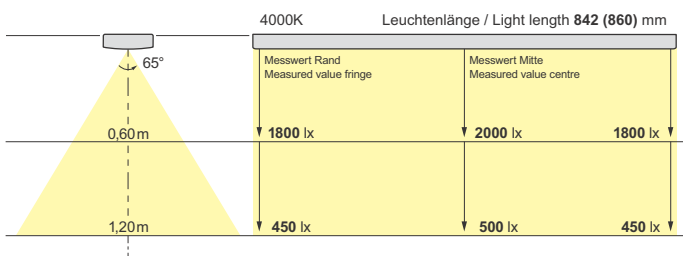


! Sicherheitshinweis siehe Seite 12.
Safety information see page 12.

Art.-Nr. Art. No.	Länge/mm Length/mm	Lichtfarbe/K Light colour/K	Leistung/W Wattage/W	Lumen/lm Luminous flux/lm	Gewicht/g Weight/g
539 632 12	512	4000	9,5	715	330
539 632 14	914	4000	16	1360	505

Zubehör Accessories

Art.-Nr. Art. No.	Bezeichnung Description	Länge/mm Length/mm	Gewicht/g Weight/g	Anmerkung Remark
531 115 01	Anschlussleitung mit Minibuchse Supply lead with mini female socket	3000	116	Weitere Längen siehe ab Seite 103. Further lengths see from page 103.
531 113 04	Anschlussleitung mit Aderendhülsen Supply lead with bare ends	210	8	Weitere Längen siehe ab Seite 103. Further lengths see from page 103.



LD 8015 A

230V

Bad-Anbauleuchte 180-240V 50/60Hz

Betriebsspannung	230V
Profil	Aluminium
Abdeckung	Opal-weiß
Endkappen	Kunststoff
LED-Typ	SMD
Farbwiedergabeindex	RA > 80
Dimmbar	Nein
Anschlussleitung	1000mm
Stecksystem	D8 Ministecksystem
Schutzart	IP44
Schutzklasse	II

Mounted bathroom light 180-240V 50/60Hz

Power supply	230V
Profile	Aluminum
Diffusor	Opal white
End caps	Plastic
LED Type	SMD
Colour rendering index	RA > 80
Dimmable	No
Supply lead	1000mm
Connector system	D8 Mini plug system
Protection degree	IP44
Protection class	II



IP44



Abdeckung opal weiß
Opal white cover



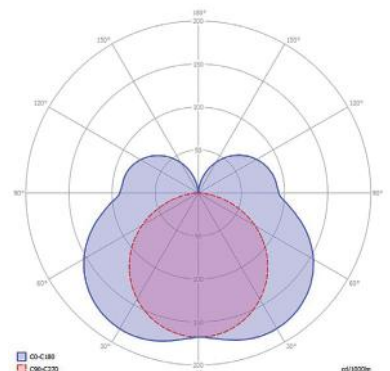
Profil schwarz eloxiert
Black anodized profile



Optional: Abdeckung diffus klar
Optional: Diffuse clear cover



Optional: Abdeckung diffus klar
und Alu-Beschichtung oben
Optional: Diffuse clear cover with
aluminium coating on the top



Sicherheitshinweis siehe Seite 12.
Safety information see page 12.

Art.-Nr. Art. No.	Länge/mm Length/mm	Lichtfarbe/K Light colour/K	Leistung/W Wattage/W	Lumen/lm Luminous flux/lm	Gewicht/g Weight/g
538 446 31	600	3000	9	830	702
538 446 32	900	3000	14	1250	990
538 446 33	1200	3000	18,5	1780	1170
538 446 34	1500	3000	23,5	2300	1720
538 446 11	600	4000	9	790	702
538 446 12	900	4000	14	1220	990
538 446 13	1200	4000	18,5	1690	1170
538 446 14	1500	4000	23,5	2180	1720

Zubehör Accessories

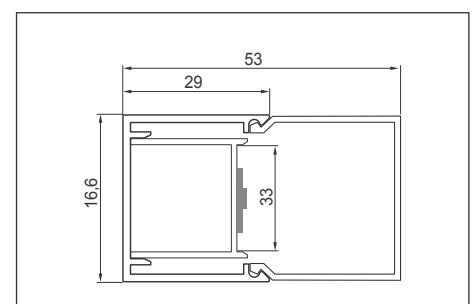
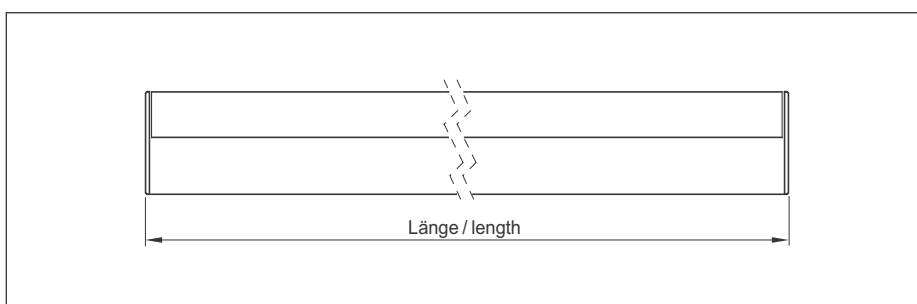
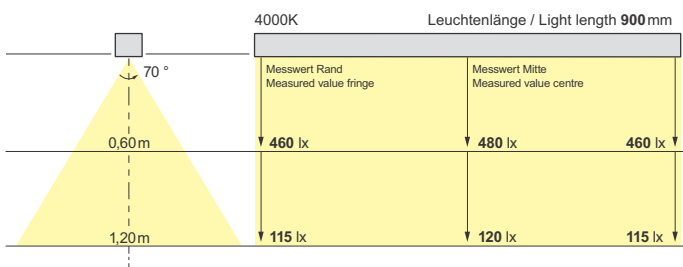
Art.-Nr. Art. No.	Bezeichnung Description	Länge/mm Length/mm	Gewicht/g Weight/g	Anmerkung Remark
531 115 01	Zuleitung mit Minibuchse Supply lead with mini female socket	3000	116	Weitere Längen siehe ab Seite 103. Further lengths see from page 103.
531 116 01	Zuleitung mit 6-fach Verteiler Supply lead with mini female socket	3000	141	Weitere Längen siehe ab Seite 103. Further lengths see from page 103.

! Weitere Abdeckungen und Profilfarben sind über den Leuchten-Konfigurator bestellbar.

Order online further covers and profile colours via lighting configurator.



Customers from abroad
please contact our export
sales department:
sales@elektra.de
Phone: +49 5223 185-352
-355

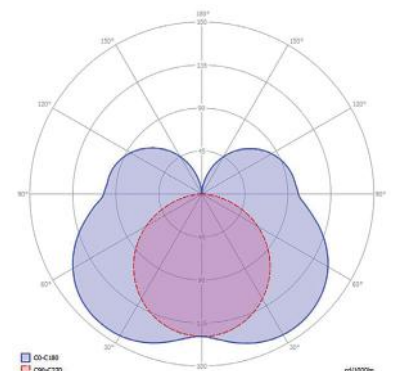
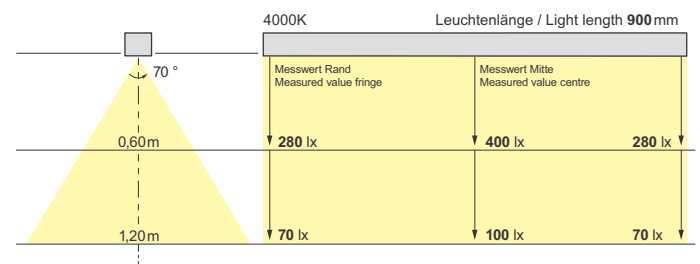


**Anbauleuchte | Auslegerleuchte
als Bad- und Spiegelleuchte**

Betriebsspannung	230V
Profil	Aluminium
Abdeckung	Opal-weiß
Endkappen	Kunststoff
LED-Typ	SMD
Farbwiedergabeindex	RA > 80
Dimmbar	nein
Anschlussleitung	1000mm
Stecksystem	D8 Ministecksystem
Schutzart	IP44
Schutzklasse	II

**Mounted light | Cornice light
as bathroom and mirror luminaire**

Power supply	230V
Profile	Aluminum
Diffusor	Opal white
End caps	Plastic
LED Type	SMD
Colour rendering index	RA > 80
Dimmable	No
Supply lead	1000mm
Connector system	D8 Mini plug system
Protection degree	IP44
Protection class	II

LD 8015 WH Auslegerleuchte
LD 8015 WH Cornice light

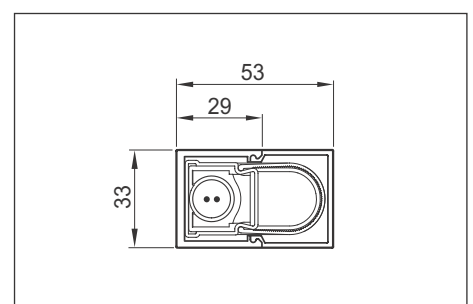
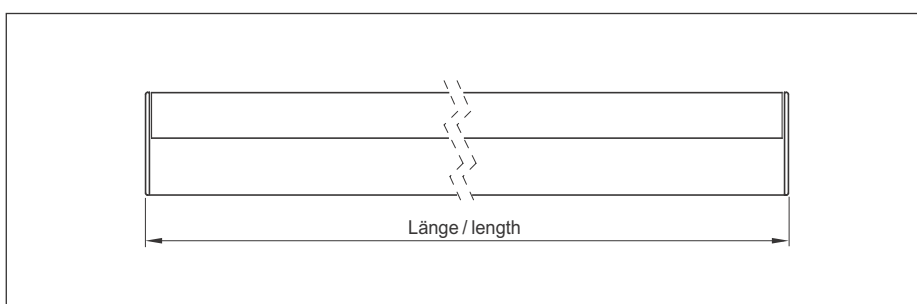
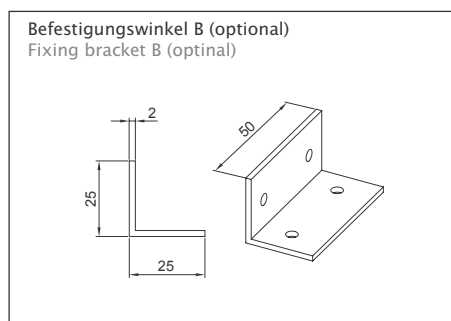
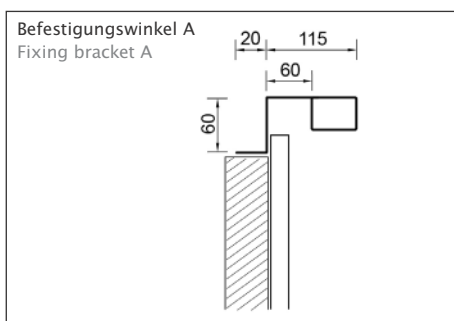
Art.-Nr. Art. No.	Länge/mm Length/mm	Anzahl Haltewinkel Number of brackets	Lichtfarbe / K Light colour / K	Leistung/W Wattage/W	Lumen/lm Luminous flux/lm	Gewicht/g Weight/g
538 809 01	600	-	3000	9	600	570
538 809 02	900	-	3000	13	870	800
538 809 03	1200	-	3000	18	1620	940
538 809 04	1500	-	3000	22	1700	1380
538 809 11	600	-	4000	9	640	570
538 809 12	900	-	4000	13	920	800
538 809 13	1200	-	4000	18	1750	940
538 809 14	1500	-	4000	22	1790	1380

Auslegerleuchte Cornice light

538 809 51	600	2	3000	9	600	820
538 809 52	900	2	3000	13	870	1160
538 809 53	1200	2	3000	18	1620	1520
538 809 54	1500	3	3000	22	1700	1960
538 809 61	600	2	4000	9	640	820
538 809 62	900	2	4000	13	920	1160
538 809 63	1200	2	4000	18	1750	1520
538 809 64	1500	3	4000	22	1790	1960

Zubehör Accessories

Art.-Nr. Art. No.	Bezeichnung Description	Länge/mm Length/mm	Gewicht/g Weight/g	Anmerkung Remark
531 115 01	Zuleitung mit Minibuchse Supply lead with mini female socket	3000	116	Weitere Längen siehe ab Seite 103. Further lengths see from page 103.
531 116 01	Zuleitung mit 6-fach Verteiler Supply lead with mini female socket	3000	141	Weitere Längen siehe ab Seite 103. Further lengths see from page 103.



LD 8021

230V

Anbauleuchte im klassischen Unterbau-Stil

Betriebsspannung	230V
Profil	Kunststoff weiß
Abdeckung	Opal-weiß
LED-Typ	SMD
Farbwiedergabeindex	RA > 80
Dimmbar	Nein
Lichtbandmontage	max. 10 Leuchten
! Anschlussleitung	Separat bestellen!
Stecksystem	D8 Ministecksystem
Schutzklasse	II

Mounted light in classic undercabinet mounting

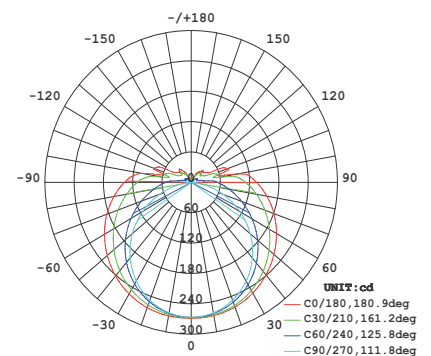
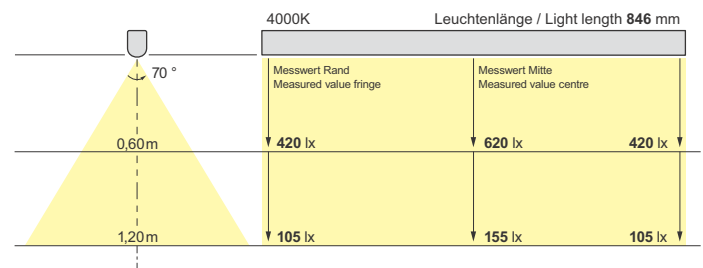
Power supply	230V
Profile	White plastic
Diffusor	Opal white
LED Type	SMD
Colour rendering index	RA > 80
Dimmable	No
Continuous row mountig	10 lights max.
! Supply lead	Order separately!
Connector system	D8 Mini plug system
Protection class	II



Direktverbinder
für Lichtbandmontage
Direct connector
for continuous row mounting



Befestigungsclips magnetisch
Magnetic fixing clips

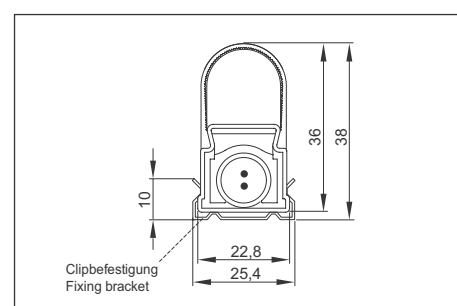
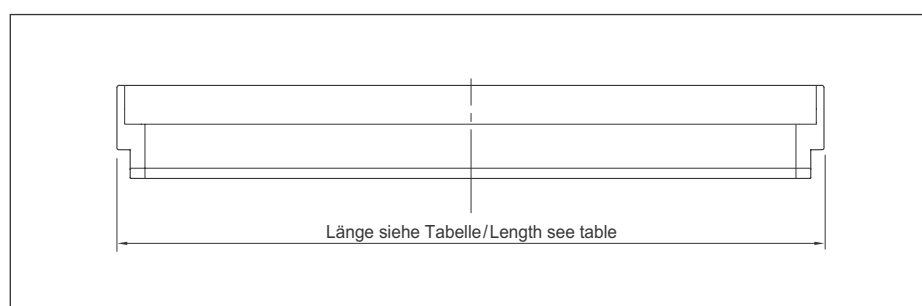


! Sicherheitshinweis siehe Seite 12.
Safety information see page 12.

Art.-Nr. Art. No.	Länge/mm Length/mm	Lichtfarbe/K Light colour/K	Leistung/W Wattage/W	Lumen/lm Luminous flux/lm	Gewicht/g Weight/g
538 982 02	285	2700	4	312	140
538 982 03	516	2700	7	535	224
538 982 04	546	2700	9	628	275
538 982 05	846	2700	13	1005	324
538 982 08	980	2700	20	1334	373
538 982 06	1146	2700	15	1493	436
538 982 09	1230	2700	22	1689	452
538 982 07	1446	2700	18	1902	560
538 982 12	285	3000	4	335	140
538 982 13	516	3000	7	621	224
538 982 14	546	3000	9	646	275
538 982 15	846	3000	13	1149	324
538 982 18	980	3000	20	1467	373
538 982 16	1146	3000	15	1561	436
538 982 19	1230	3000	22	1868	452
538 982 17	1446	3000	18	1893	560
538 982 22	285	4000	4	374	140
538 982 23	516	4000	7	655	224
538 982 24	546	4000	9	777	275
538 982 25	846	4000	13	1229	324
538 982 28	980	4000	20	1556	373
538 982 26	1146	4000	15	1716	436
538 982 29	1230	4000	22	1970	452
538 982 27	1446	4000	18	2232	560
538 982 32	285	6500	4	315	140
538 982 33	516	6500	7	577	224
538 982 34	546	6500	9	750	275
538 982 35	846	6500	13	1100	324
538 982 38	980	6500	20	1310	373
538 982 36	1146	6500	15	1620	436
538 982 39	1230	6500	22	1730	452
538 982 37	1446	6500	18	1940	560

Zubehör Accessories

Art.-Nr. Art. No.	Bezeichnung Description	Länge/mm Length/mm	Gewicht/g Weight/g	Anmerkung Remark
531 115 01	Zuleitung mit Minibuchse Supply lead with mini female socket	3000	116	Weitere Längen siehe ab Seite 103. Further lengths see from page 103.
531 116 01	Zuleitung mit 6-fach Verteiler Supply lead with mini female socket	3000	141	Weitere Längen siehe ab Seite 103. Further lengths see from page 103.
531 111 06	Verlängerungsleitung Extension lead	1000	36	Weitere Längen siehe ab Seite 103. Further lengths see from page 103.
529 685 02	Direktverbinder für Lichtbandmontage Direct connector for continuous row mounting	88	6	Siehe Seite 107. See page 107.
529 753 02	Y-Verteiler, Ministecker/2-fach Verteiler Y Divider, mini male plug/2-way distributor	46	10	Siehe Seite 107. See page 107.
540 131 79	2x Befestigungsclips 90°/vertikal, inkl. Schrauben 2x Fixing brackets 90°/vertical, incl. screws	–	46	
540 142 89	2x Befestigungsclips magnetisch 2x Fixing brackets magnetic	–	13	



LD 8101

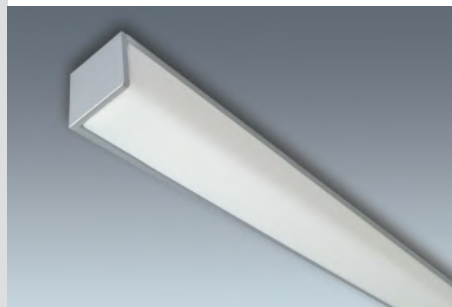
24V

Anbauleuchte mit 2-seitiger Leuchtfläche

Betriebsspannung	24V
Profil	Aluminium eloxiert
Abdeckung	Opal-weiß
Endkappen	Kunststoff
LED-Typ	SMD
Farbwiedergabeindex	RA > 90
Dimmbar	Treiber-abhängig
Stecksystem	Konfektionierbar
Schutzart	IP20
Schutzklasse	III

Mounted LED light with 2-sided illuminated surface

Power supply	24V
Profile	Anodised aluminium
Diffusor	Opal white
End caps	Plastic
LED Type	SMD
Colour rendering index	RA > 90
Dimmable	Depending on driver
Connector system	Customised
Protection degree	IP20
Protection class	III



IP44 Schutzart IP44 nur bei Kabel-
austritt hinten mittig und bei
Anbau der Leuchte am Möbel.

*IP44 protection only with rear center
cable outlet and installation to the furniture.*

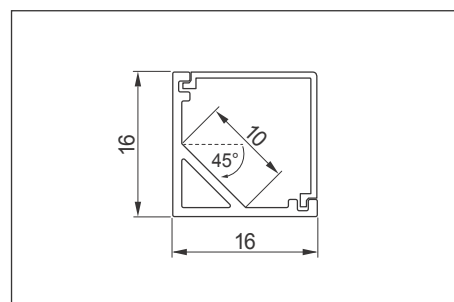
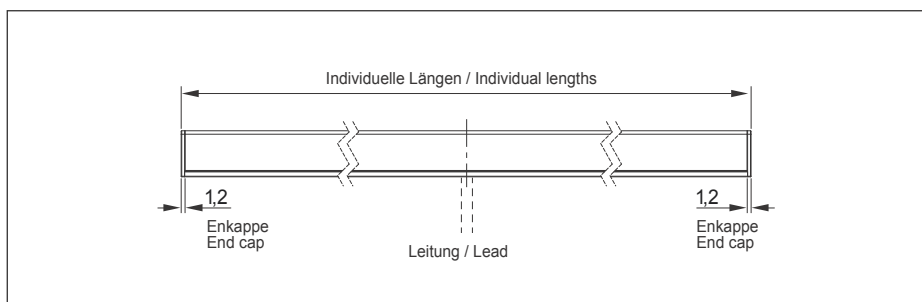
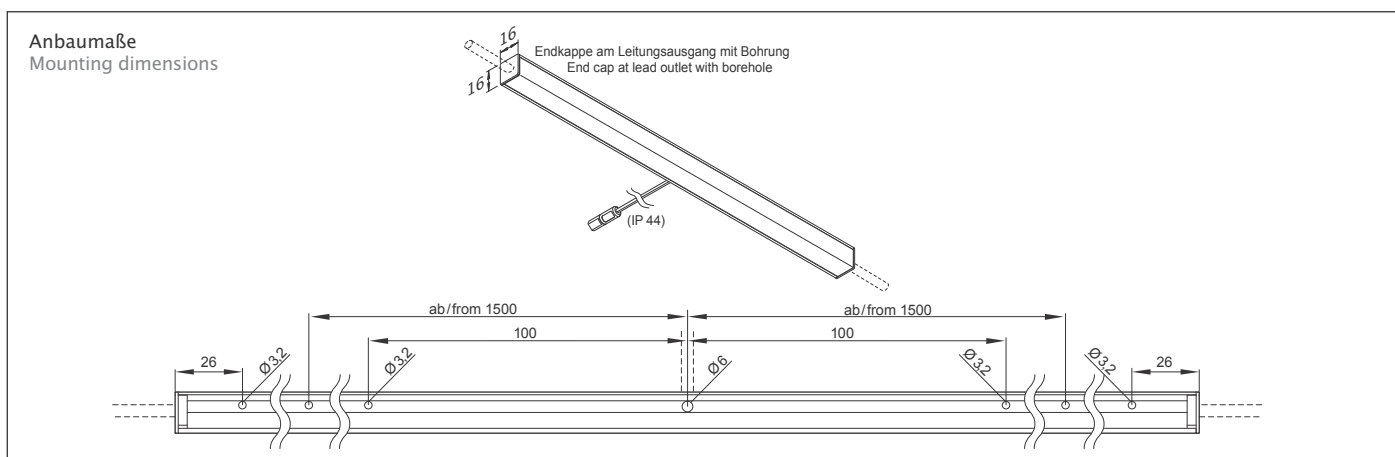
Art.-Nr. Art. No.	Lichtfarbe / K Light colour / K	Länge / mm Length / mm	Typ LED-Streifen Type LED Stripe	Leistung / W und Lumen / lm Wattage / W and Luminous flux / lm
500 000 07				
	2700	150 – 3000	konfigurationsabhängig depending on configuration	konfigurationsabhängig depending on configuration
	3000	150 – 3000	konfigurationsabhängig depending on configuration	konfigurationsabhängig depending on configuration
	4000	150 – 3000	konfigurationsabhängig depending on configuration	konfigurationsabhängig depending on configuration
	6500	150 – 3000	konfigurationsabhängig depending on configuration	konfigurationsabhängig depending on configuration
	2700-6400 MIX	150 – 3000	konfigurationsabhängig depending on configuration	konfigurationsabhängig depending on configuration

! Diese Leuchte ist auch in Standard-Längen mit D8 Ministecksystem oder ESP-Stecksystem erhältlich. Bitte sprechen Sie uns an!

This luminaire is also available in standard lengths with D8 Mini connector system or ESP System. Please contact us!



Customers from abroad
please contact our export
sales department:
sales@elektra.de
Phone: +49 5223 185 -352
-355



LD 8104

24V

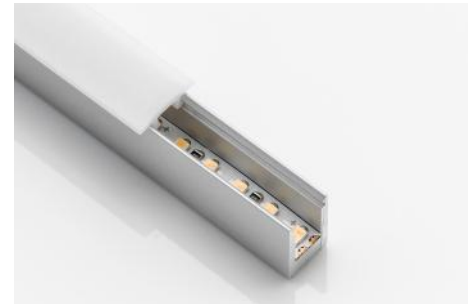
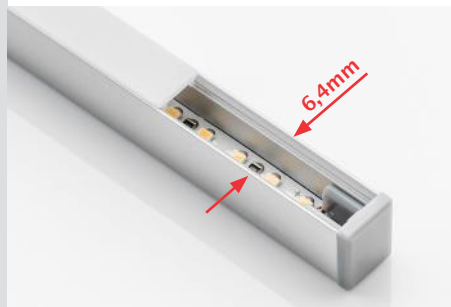
Einbauleuchte ultra-slim, Profilbreite nur 6,5mm

Betriebsspannung	24V
Profil	Aluminium eloxiert
Abdeckung	Opal-weiß, Schwarz
Endkappen	Kunststoff
LED-Typ	SMD-Streifen 4mm
Farbwiedergabeindex	RA >90
Dimmbar	Treiber-abhängig
Stecksystem	Konfektionierbar
Schutzart	IP20
Schutzklasse	III



Recessed light ultra-slim, profile width 6,5mm only

Power supply	24V
Profile	Aluminum
Diffusor	Opal white
End caps	Plastic
LED Type	SMD Stripe 4mm
Colour rendering index	RA >90
Dimmable	Depending on driver
Connector system	Customised
Protection degree	IP20
Protection class	III



Abdeckung bündig, siehe Schnittzeichnung A
Flush cover, see sectional drawing

Abdeckung überlappend, siehe Schnittzeichnung C
überdeckt unsaubere Fräs-/Schnittkanten;
Schutzart IP44

Overlapping cover
covers unclean milling/cutting edges;
IP44 protection



Art.-Nr. Art. No.	Lichtfarbe/K Light colour/K	Länge/mm Length/mm	Art der Abdeckung Type of cover	Farbe der Abdeckung Colour of cover	Typ LED-Streifen Type LED Stripe	Leistung/W Wattage/W
500 000 09						
	3000	250 – 3000	konfigurationsabhängig depending on configuration	konfigurationsabhängig depending on configuration	konfigurationsabhängig depending on configuration	konfigurationsabhängig depending on configuration
	4000	250 – 3000	konfigurationsabhängig depending on configuration	konfigurationsabhängig depending on configuration	konfigurationsabhängig depending on configuration	konfigurationsabhängig depending on configuration
	2700-6400 MIX	150 – 3000	konfigurationsabhängig depending on configuration	konfigurationsabhängig depending on configuration	konfigurationsabhängig depending on configuration	

! Diese Leuchte ist auch in Standard-Längen und weiteren Ausführungen erhältlich:

- Profilfarbe Schwarz
- Lichtfarben 3000K, 4000K, Lichtfarbwechsel 2700-6400K (MIX)

Bitte sprechen Sie uns an!

This luminaire is also available in standard lengths and further versions:

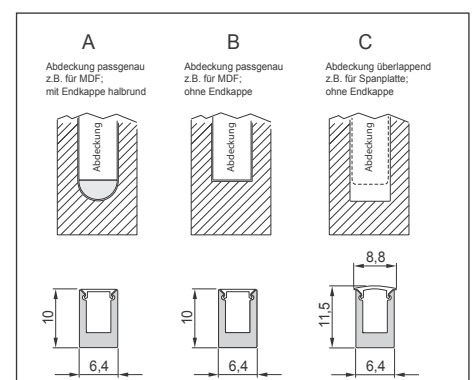
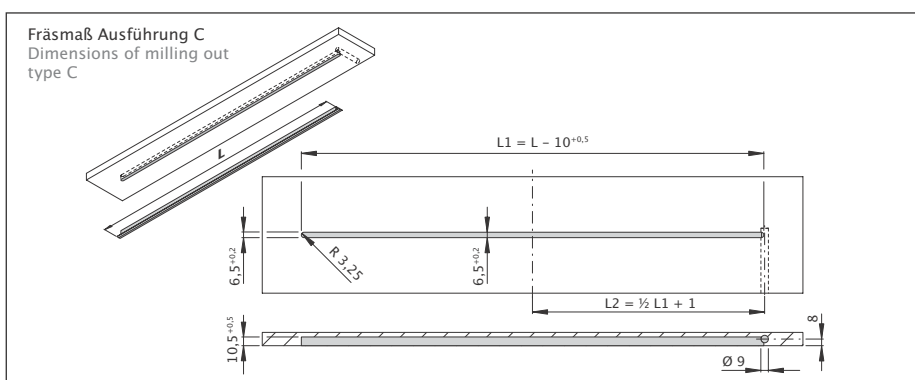
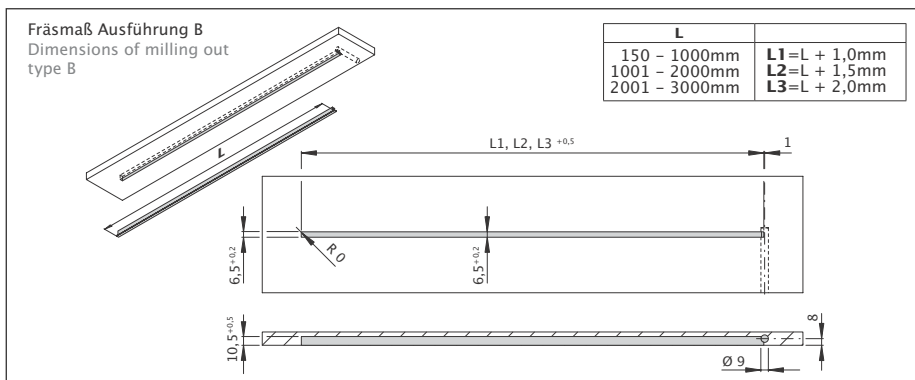
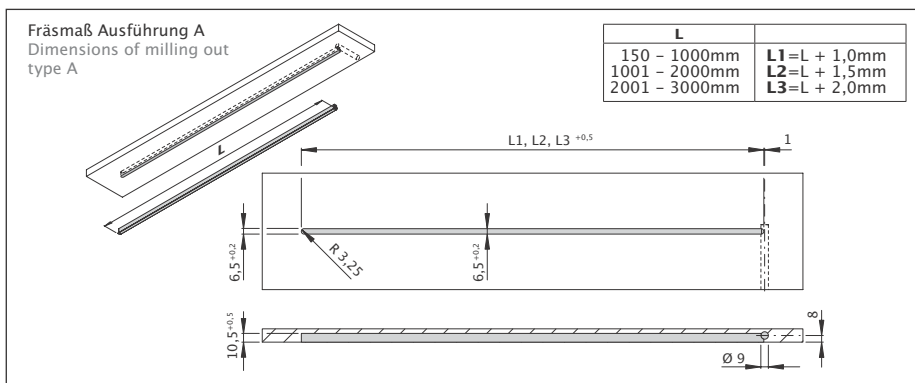
- Profile colour black
- Light colour 3000K, 4000K, tunable colour temperature 2700-6400K (MIX)

Please contact us!



b2b.elektra-shop.de

Customers from abroad
please contact our export
sales department:
sales@elektra.de
Phone: +49 5223 185-352
-355



LD 8104 SL

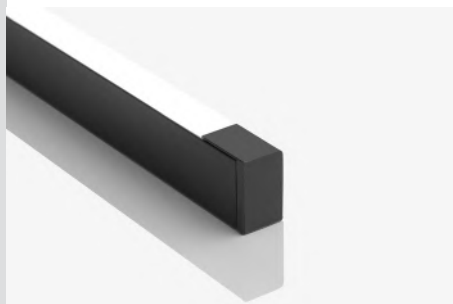
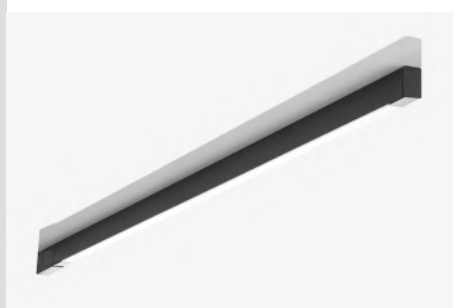
24V

**Kurze Anbauleuchte, Unterbauleuchte
286mm, einzeln oder als Set erhältlich.**

Betriebsspannung	24V
Profil	Aluminium
Abdeckung	Opal-weiß, schwarz
Endkappen	Kunststoff
LED-Typ	SMD Streifen 4mm
Farbwiedergabeindex	RA >90
Dimmbar	Treiber-abhängig
Anschlussleitung	2000mm
Stecksystem	ESP
Schutzart	IP20
Schutzklasse	II

**Short mounted light, under-cabinet light
286mm, available separately or as set.**

Power supply	24V
Profile	Aluminium
Diffusor	Opal white, black
End caps	Plastic
LED Type	SMD Stripe 4mm
Colour rendering index	RA >90
Dimmable	Depending on driver
Supply lead	2000mm
Connector system	ESP
Protection degree	IP20
Protection class	II



Abdeckungen in opal-weiß
oder schwarz
Covers opal white or black

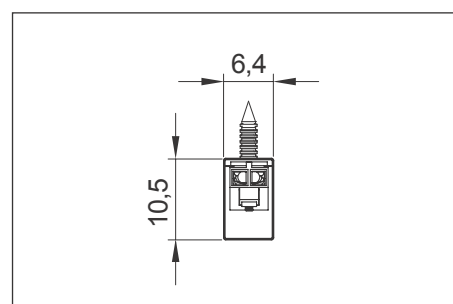
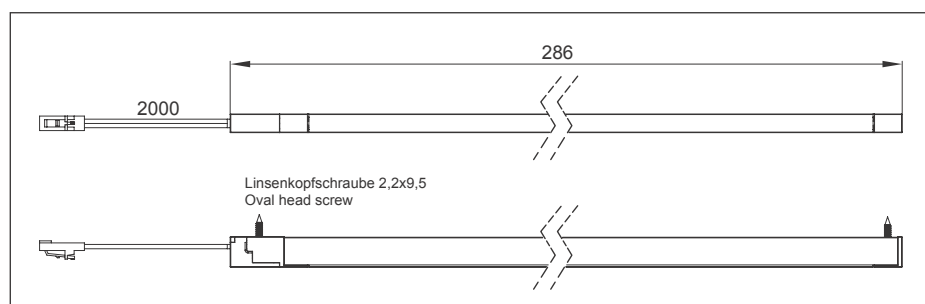


Art.-Nr. Art. No.	Profilfarbe Profile colour	Abdeckung Cover	Lichtfarbe/K Light colour/K	Leistung/W Wattage/W	Gewicht/g Weight/g
530 083 01	Aluminim Aluminium	Opal-weiß Opal white	3000	4,8	45
530 083 51	Aluminim Aluminium	Schwarz Black	3000	4,8	45
530 084 01	Aluminim Aluminium	Opal-weiß Opal white	4000	4,8	45
530 084 51	Aluminim Aluminium	Schwarz Black	4000	4,8	45
530 085 01	Schwarz Black	Opal-weiß Opal white	3000	4,8	45
530 085 51	Schwarz Black	Schwarz Black	3000	4,8	45
530 086 01	Schwarz Black	Opal-weiß Opal white	4000	4,8	45
530 086 51	Schwarz Black	Schwarz Black	4000	4,8	45

Lichfarbe 2700–6400K auf Anfrage. Light colour 2700–6400K on request.

Art.-Nr. Art. No.	Leuchten-Set Set of lights	Profilfarbe Profile colour	Abdeckung Cover	Lichtfarbe/K Light colour/K	Leistung/W Wattage/W	Gewicht/g Weight/g
530 085 03	3	Schwarz Black	Opal-weiß Opal white	3000	3 x 4,8	135
530 085 05	5	Schwarz Black	Opal-weiß Opal white	3000	5 x 4,8	135
530 086 03	3	Schwarz Black	Opal-weiß Opal white	4000	3 x 4,8	135
530 086 05	5	Schwarz Black	Opal-weiß Opal white	4000	5 x 4,8	135
530 085 53	3	Schwarz Black	Schwarz Black	3000	3 x 4,8	135
530 085 55	5	Schwarz Black	Schwarz Black	3000	5 x 4,8	135
530 086 53	3	Schwarz Black	Schwarz Black	4000	3 x 4,8	135
530 086 55	5	Schwarz Black	Schwarz Black	4000	5 x 4,8	135

Lichfarbe 2700–6400K auf Anfrage. Light colour 2700–6400K on request.



LD 8104 W

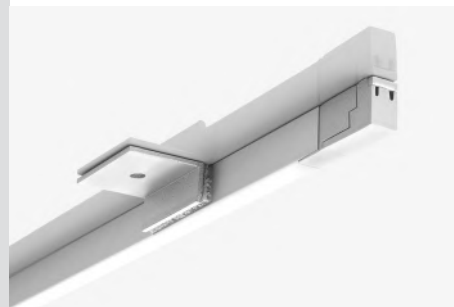
24V

Anbauleuchte mit Befestigungswinkel

Betriebsspannung	24V
Profil	Aluminium
Abdeckung	Opal-weiß, schwarz
Endkappen	Kunststoff
LED-Typ	SMD Streifen 4mm
Farbwiedergabeindex	RA >90
Dimmbar	Treiber-abhängig
Stecksystem	ESP
Schutzart	IP20
Schutzklasse	II

Mounted light with mounting angle

Power supply	24V
Profile	Aluminium
Diffusor	Opal white, black
End caps	Plastic
LED Type	SMD Stripe 4mm
Colour rendering index	RA >90
Dimmable	Depending on driver
Connector system	ESP
Protection degree	IP20
Protection class	II



Befestigung der Leuchte am Winkel mit Pilzkopfband

Fixing of the luminaire to the bracket
with mushroom head strap

Abdeckungen in opal-weiß oder schwarz

Covers opal white or black



Art.-Nr. Art. No.	Lichtfarbe/K Light colour/K	Länge/mm Length/mm	Profilfarbe Profile colour	Farbe Abdeckung Colour of cover	Leistung/W Wattage/W	Gewicht/g Weight/g
auf Anfrage on request						
	3000	250 – 3000	Aluminium natur, Schwarz Aluminium natural, Black	Opal-weiß Opal white Schwarz Black	konfigurationsabhängig depending on configuration	118/m
	4000	250 – 3000	Aluminium natur, Schwarz Aluminium natural, Black	Opal-weiß Opal white Schwarz Black	konfigurationsabhängig depending on configuration	118/m
	2700-6400	250 – 3000	Aluminium natur, Schwarz Aluminium natural, Black	Opal-weiß Opal white Schwarz Black	konfigurationsabhängig depending on configuration	118/m

- !** Diese Leuchte ist auch in Standard-Längen erhältlich:
- Lichtfarben 3000K, 4000K, Lichtfarbwechsel 2700-6400K (MIX)
 - Das Profil kann konfigurationsabhängig mit LED-Streifen in 9,6/14,4/19,2W pro Meter ausgeführt werden.
- Bitte sprechen Sie uns an!

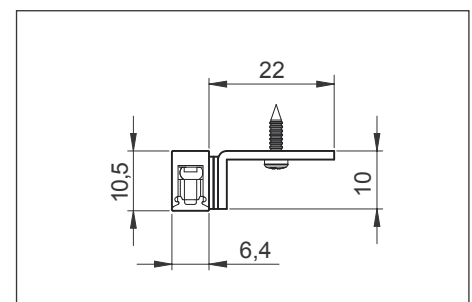
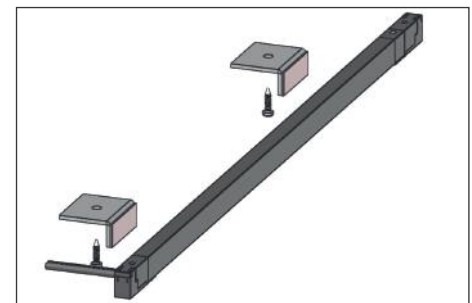
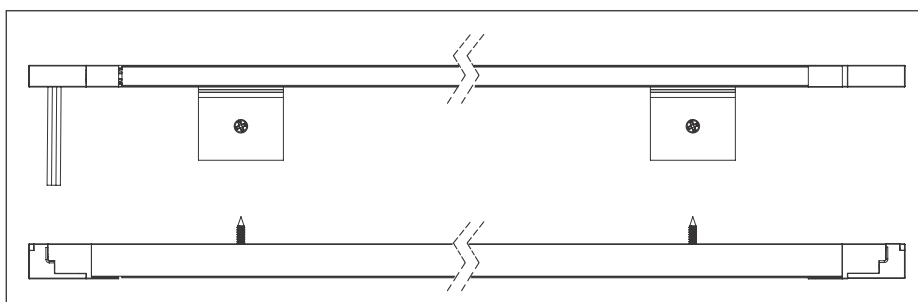
This luminaire is also available in standard lengths and further versions:

- Light colour 3000K, 4000K, tunable colour temperature 2700-6400K (MIX)
- Depending on the configuration, the profile can be assembled with LED strips in 9.6/14.4/19.2W per metre.

Please contact us!



Customers from abroad
please contact our export
sales department:
sales@elektra.de
Phone: +49 5223 185-352
-355



LD 8104 P

230V

Pendelleuchte in zwei Farbvarianten

Betriebsspannung	230V
Profil	Aluminium
Abhängeseile	Edelstahl
Abdeckung	Opal-weiß
Endkappen	Kunststoff
LED-Typ	SMD Streifen 4mm
Farbwiedergabeindex	RA >90
Dimmbar	Ja
Dimmschalter	Separat bestellen!
Protection degree	IP20
Schutzklasse	I

Suspension light in two colour variants

Power supply	230V
Profile	Aluminum
Suspensions	Stainless steel
Diffusor	Opal white
End caps	Plastic
LED Type	SMD Stripe 4mm
Colour rendering index	RA >90
Dimmable	Yes
Dimmer switch	Order separately!
Protection degree	IP20
Protection class	I

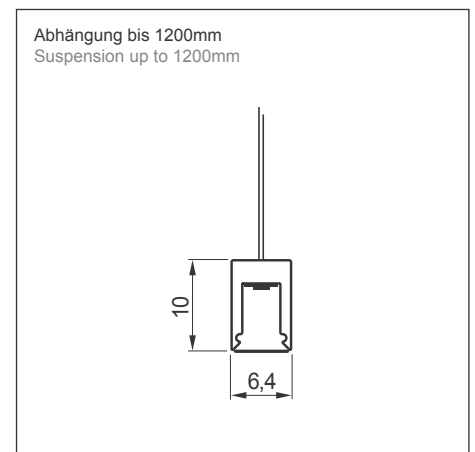
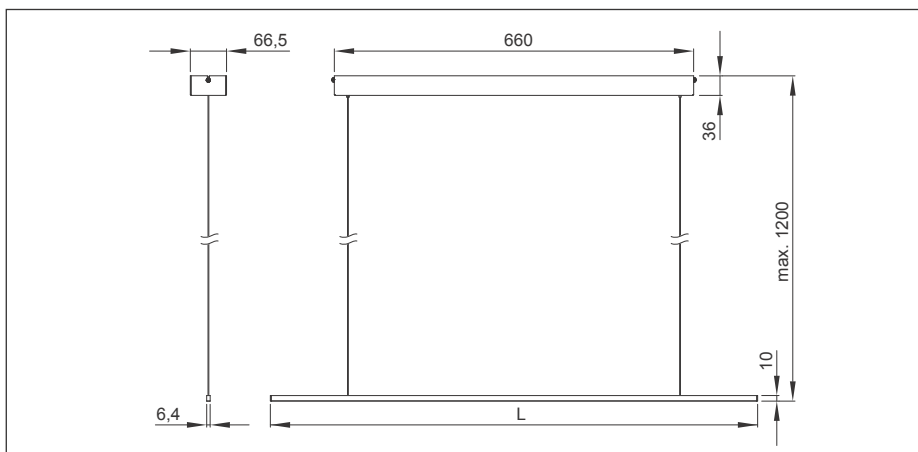
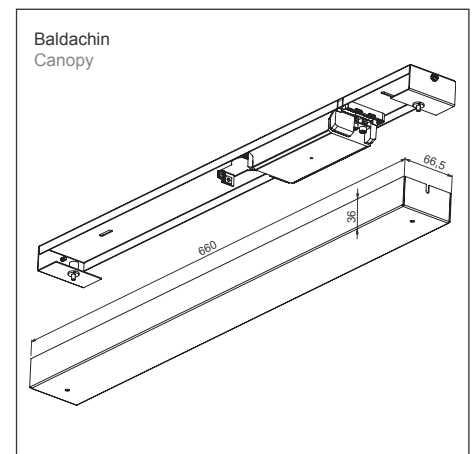


! **Sicherheitshinweis siehe Seite 12.**
Safety information see page 12.

Art.-Nr. Art. No.	Profilfarbe Profile colour	Länge/mm Length/mm	Lichtfarbe/K Light colour/K	Leistung/W Wattage/W	Lumen/lm Luminous flux/lm	Gewicht/g Weight/g
539 600 01	Aluminim Aluminum	895	3000	16,8	1455	1670
539 600 02	Aluminim Aluminum	1195	3000	22,6	1945	1700
539 600 03	Aluminim Aluminum	1490	3000	28,3	2430	1750
539 601 01	Aluminim Aluminum	895	4000	16,8	1530	1670
539 601 02	Aluminim Aluminum	1195	4000	22,6	2043	1700
539 601 03	Aluminim Aluminum	1490	4000	28,3	2552	1750
539 602 01	Schwarz Black	895	3000	16,8	1455	1670
539 602 02	Schwarz Black	1195	3000	22,6	1945	1700
539 602 03	Schwarz Black	1490	3000	28,3	2430	1750
539 603 01	Schwarz Black	895	4000	16,8	1530	1670
539 603 02	Schwarz Black	1195	4000	22,6	2043	1700
539 603 03	Schwarz Black	1490	4000	28,3	2552	1750

Zubehör Accessories

Art.-Nr. Art. No.	Bezeichnung Description	Länge/mm Length/mm	Gewicht/g Weight/g	Anmerkung Remark
539 597 01	Dimmschalter 10-350W mit Aufputzgehäuse, weiß Dimmer switch 10-350W with surface-mounted box, white	Gesamthöhe 45mm Total height 45mm	188	
539 597 51	Dimmschalter 10-350W mit Unterputz-Einbaudose Dimmer switch 10-350W with flush-mounting box	-	138	



LD 8108

24V

Ein- oder Anbauleuchte, das Universalprofil

Betriebsspannung	24V
Profil	Aluminium
Abdeckung	3 Varianten
Endkappen	Kunststoff
LED-Typ	SMD
Farbwiedergabeindex	RA > 80
Dimmbar	Treiber-abhängig
Stecksystem	Konfektionierbar
Schutzart	IP20
Schutzklasse	III



Recessed or surface mounted light, the universal profile.

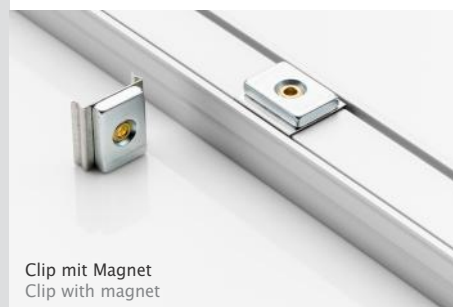
Power supply	24V
Profile	Aluminum
Diffusor	3 Variants
End caps	Plastic
LED Type	SMD
Colour rendering index	RA > 80
Dimmable	Depending on driver
Connector system	Customised
Protection degree	IP20
Protection class	III



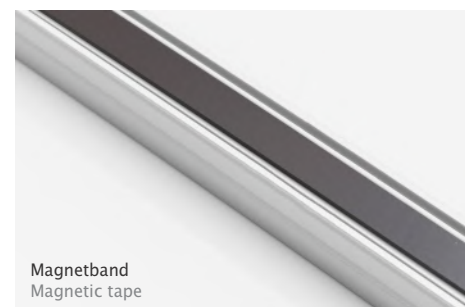
Clip innenliegend
Internal clip



Clip umgreifend
Clasping clip



Clip mit Magnet
Clip with magnet



Magnetband
Magnetic tape



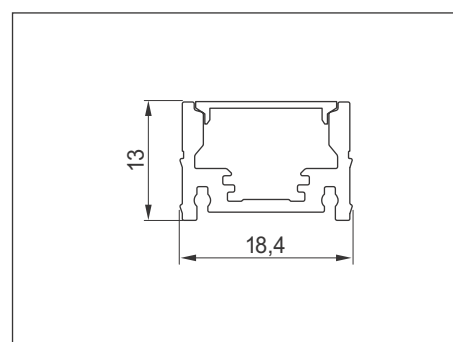
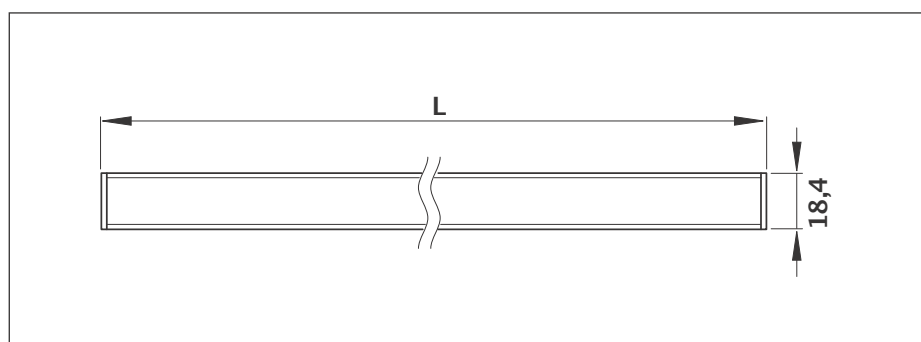
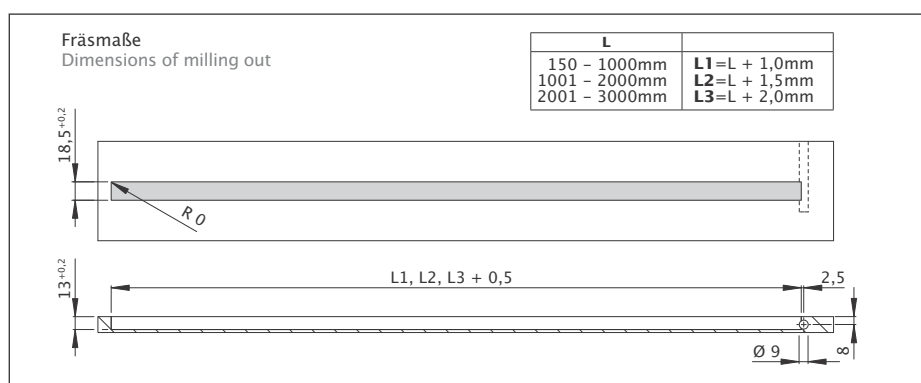
Art.-Nr. Art. No.	Lichtfarbe / K Light colour / K	Länge / mm Length / mm	Farbe Profil Profile colour	Farbe Abdeckung Cover colour	Typ LED-Streifen Type LED Stripe	Leistung / W Wattage / W
500 000 06						
	2700	150 – 3000	Aluminium Natur, Schwarz Aluminium natural, black	Opal-weiß, klar, schwarz Opal white, clear, black	konfigurationsabhängig depending on configuration	konfigurationsabhängig depending on configuration
	3000	150 – 3000	Aluminium Natur, Schwarz Aluminium natural, black	Opal-weiß, klar, schwarz Opal white, clear, black	konfigurationsabhängig depending on configuration	konfigurationsabhängig depending on configuration
	3500	150 – 3000	Aluminium Natur, Schwarz Aluminium natural, black	Opal-weiß, klar, schwarz Opal white, clear, black	konfigurationsabhängig depending on configuration	konfigurationsabhängig depending on configuration
	4000	250 – 3000	Aluminium Natur, Schwarz Aluminium natural, black	Opal-weiß, klar, schwarz Opal white, black	konfigurationsabhängig depending on configuration	konfigurationsabhängig depending on configuration
	6500	150 – 3000	Aluminium Natur, Schwarz Aluminium natural, black	Opal-weiß, klar, schwarz Opal white, clear, black	konfigurationsabhängig depending on configuration	konfigurationsabhängig depending on configuration
	2700–6400	150 – 3000	Aluminium Natur, Schwarz Aluminium natural, black	Opal-weiß, klar, schwarz Opal white, clear, black	konfigurationsabhängig depending on configuration	konfigurationsabhängig depending on configuration

! Diese Leuchte ist auch in Standard-Längen mit D8 Ministecksystem oder ESP-Stecksystem erhältlich. Bitte sprechen Sie uns an!

This luminaire is also available in standard lengths with D8 Mini connector system or ESP System. Please contact us!



Customers from abroad please contact our export sales department:
sales@elektra.de
 Phone: +49 5223 185-352
 -355



LD 8112

24V

Einbauleuchte mit schrägem Ausstrahlwinkel für blendfreies Licht

Betriebsspannung	24V
Profil	Aluminium
Abdeckung	Opal-weiß/Schwarz
Endkappen	Kunststoff
LED-Typ	SMD Streifen 4mm
Farbwiedergabeindex	RA >90
Dimmbar	Treiber-abhängig
Stecksystem	Konfektionierbar
Schutzart	IP20
Schutzklasse	III



Recessed light with inclined beam angle for glare-free light

Power supply	24V
Profile	Aluminum
Diffusor	Opal white/Black
End caps	Plastic
LED Type	SMD Stripe 4mm
Colour rendering index	RA >90
Dimmable	Depending on driver
Connector system	Customised
Protection degree	IP20
Protection class	III



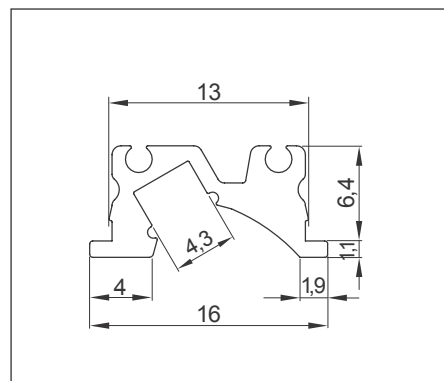
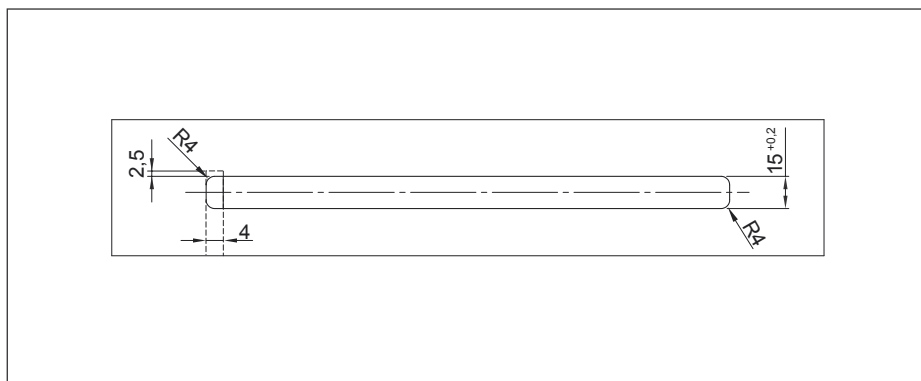
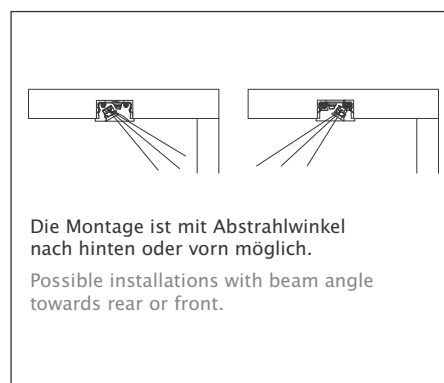
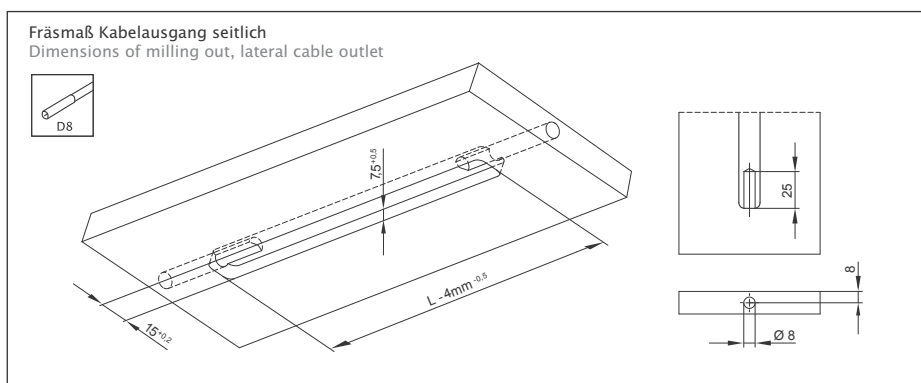
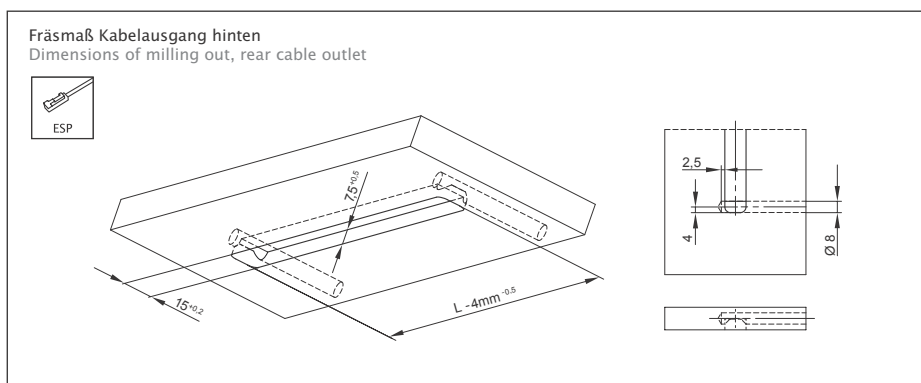
Art.-Nr. Art. No.	Lichtfarbe/K Light colour/K	Länge/mm Length/mm	Farbe Profil Profile colour	Farbe Abdeckung Cover colour	Typ LED-Streifen Type LED Stripe	Leistung/W Wattage/W
500 000 14						
	3000	150 – 3000	Aluminium Natur, Schwarz Aluminium natural, black	Opal-weiß, schwarz Opal white, black	konfigurationsabhängig depending on configuration	konfigurationsabhängig depending on configuration
	4000	250 – 3000	Aluminium Natur, Schwarz Aluminium natural, black	Opal-weiß, schwarz Opal white, black	konfigurationsabhängig depending on configuration	konfigurationsabhängig depending on configuration

! Bei diesem Profil bestimmen Sie im Konfigurator, ob die Stromzufuhr von rechts oder links erfolgen soll.
Die Leuchte ist auch in Standard-Längen und mit weiteren Lichtfarben erhältlich - bitte sprechen Sie uns an!

With this profile, you determine in the configurator whether the power supply is to be from the right or the left.
The luminaire is also available in standard lengths and with further light colours - please contact us!

Konfiguration
b2b.elektra-shop.de
ONLINE

Customers from abroad please contact our export sales department:
sales@elektra.de
Phone: +49 5223 185-352-355



LD 8118

24V

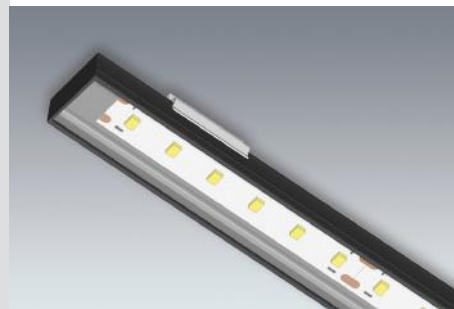
Ein- und Anbauleuchte mit klarer Abdeckung, Profilhöhe 6mm

Betriebsspannung	24V
Profil	Aluminium Schwarz
Abdeckung	Klar
Endkappen	Kunststoff
LED-Typ	SMD
Farbwiedergabeindex	RA >90
Dimmbar	Treiber-abhängig
Stecksystem	Konfektionierbar
Schutzart	IP20
Schutzklasse	III



Recessed and surface mounted light with clear cover, profile height 6mm

Power supply	24V
Profile	Aluminum Black
Diffusor	Clear
End caps	Plastic
LED Type	SMD
Colour rendering index	RA >90
Dimmable	Depending on driver
Connector system	Customised
Protection degree	IP20
Protection class	III



Magnethalter-Clip
Magnet holding clip

Befestigungsarten

- bei Einbau: Klemmbefestigung
- bei Anbau: Clip-, Magnet oder Klebefestigung

Fixing options

- when recessed: push-fit installation
- when surface mounted: Clip, magnetic or adhesive fixing



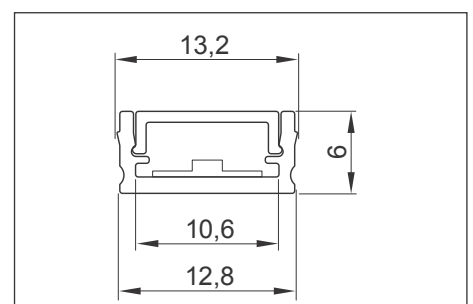
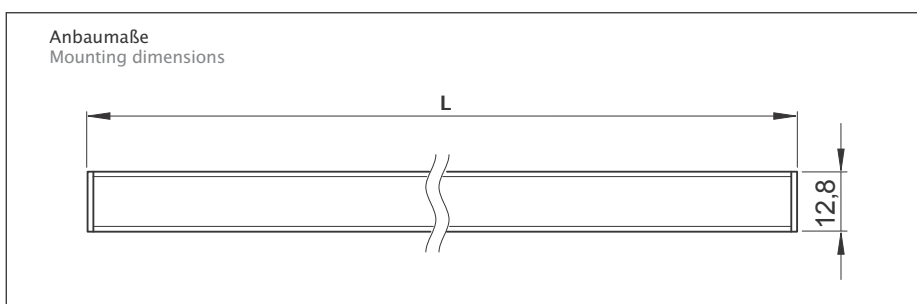
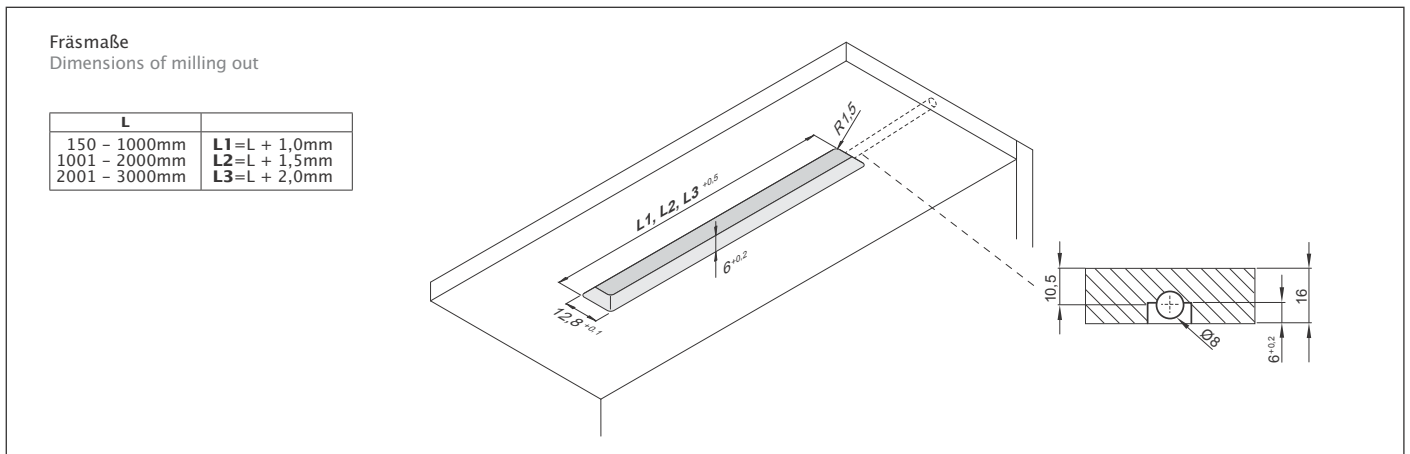
Art.-Nr. Art. No.	Lichtfarbe/K Light colour/K	Länge/mm Length/mm	Farbe Profil Profile colour	Farbe Abdeckung Cover colour	Typ LED-Streifen Type LED Stripe	Leistung/W Wattage/W
500 000 13						
	2700	150 – 2700	Aluminium schwarz eloxiert Aluminium anodised black	Klar, farblos Clear, colourless	konfigurationsabhängig depending on configuration	konfigurationsabhängig depending on configuration
	3000	150 – 2700	Aluminium schwarz eloxiert Aluminium anodised black	Klar, farblos Clear, colourless	konfigurationsabhängig depending on configuration	konfigurationsabhängig depending on configuration
	4000	150 – 2700	Aluminium schwarz eloxiert Aluminium anodised black	Klar, farblos Clear, colourless	konfigurationsabhängig depending on configuration	konfigurationsabhängig depending on configuration
	6500	150 – 2700	Aluminium schwarz eloxiert Aluminium anodised black	Klar, farblos Clear, colourless	konfigurationsabhängig depending on configuration	konfigurationsabhängig depending on configuration
	2700–6400	150 – 2700	Aluminium schwarz eloxiert Aluminium anodised black	Klar, farblos Clear, colourless	konfigurationsabhängig depending on configuration	konfigurationsabhängig depending on configuration

! Diese Leuchte ist auch in Standard-Längen mit D8 Ministecksystem oder ESP-Stecksystem erhältlich. Bitte sprechen Sie uns an!

This luminaire is also available in standard lengths with D8 Mini connector system or ESP System. Please contact us!



Customers from abroad please contact our export sales department:
sales@elektra.de
 Phone: +49 5223 185-352
 -355



LD 8125 X2

24V

Filigrane Einbauleuchte mit Lichtfarbsteuerung 2700-6400K

Betriebsspannung	24V
Profil	Aluminium
Abdeckung	Opal-weiß
Endkappen	Kunststoff
LED-Typ	SMD
Farbwiedergabeindex	RA >90
Anschlussleitung	3000mm
Stecksystem	ESP
Schutzart	IP20
Schutzklasse	III

Filigrane recessed light with tunable colour temperature 2700-6400K

Power supply	24V
Profile	Aluminum
Diffusor	Opal white
End caps	Plastic
LED Type	SMD
Colour rendering index	RA >90
Dimmable	Depending on driver
Supply lead	3000mm
Connector system	ESP
Protection degree	IP20
Protection class	III



Aufbauende Höhe nur 1,2mm
Build-up height only 1,2mm



Art.-Nr. Art. No.	Profilfarbe Profile colour	Länge / mm Length / mm	Lichtfarbe / K Light colour / K	Leistung / W Wattage / W	Gewicht / g Weight / g
530 002 01 530 005 01	Aluminium Schwarz	Aluminium Black	240	2700-6400	2,2 75
530 002 02 530 005 02	Aluminium Schwarz	Aluminium Black	340	2700-6400	3,2 85
530 002 03 530 005 03	Aluminium Schwarz	Aluminium Black	440	2700-6400	4,2 95
530 002 04 530 005 04	Aluminium Schwarz	Aluminium Black	540	2700-6400	5,2 125
530 002 05 530 005 05	Aluminium Schwarz	Aluminium Black	640	2700-6400	6,2 155
530 002 06 530 005 06	Aluminium Schwarz	Aluminium Black	740	2700-6400	7,3 208
530 002 07 530 005 07	Aluminium Schwarz	Aluminium Black	840	2700-6400	8,3 232
530 002 08 530 005 08	Aluminium Schwarz	Aluminium Black	940	2700-6400	9,2 258
530 002 09 530 005 09	Aluminium Schwarz	Aluminium Black	1040	2700-6400	10,1 282
530 002 10 530 005 10	Aluminium Schwarz	Aluminium Black	1140	2700-6400	10,9 300
530 002 11 530 005 11	Aluminium Schwarz	Aluminium Black	1240	2700-6400	11,8 325
530 002 12 530 005 12	Aluminium Schwarz	Aluminium Black	1340	2700-6400	12,8 345
530 002 13 530 005 13	Aluminium Schwarz	Aluminium Black	1440	2700-6400	13,8 362
530 002 14 530 005 14	Aluminium Schwarz	Aluminium Black	1540	2700-6400	14,4 390
530 002 15 530 005 15	Aluminium Schwarz	Aluminium Black	1640	2700-6400	15,2 422
530 002 16 530 005 16	Aluminium Schwarz	Aluminium Black	1740	2700-6400	16,0 465

! Diese Leuchte ist auch in Standard-Längen erhältlich.
Bitte sprechen Sie uns an!

This luminaire is also available in standard lengths and further versions.
Please contact us!



Customers from abroad
please contact our export
sales department:
sales@elektra.de
Phone: +49 5223 185-352
-355

