

EINBAU SPOT LEUCHTEN

RECESSED SPOT LUMINAIRES

Mit LED-Spots Atmosphäre schaffen

Flach, stark, strahlend – unsere Spots machen nicht nur in der Küchennische eine gute Figur. Auch im Ladenbau ermöglichen sie fokussierte oder indirekte Beleuchtung. Die neueste Technologie des LED-Lichts erlaubt Anwendungsbereiche im privaten wie geschäftlichen Umfeld, zum Beispiel als Downlight zur Raumbelichtung, in Möbeln und Regalen, in Shops für die Warenbeleuchtung und als Akzentbeleuchtung im Innenausbau.

Creating atmosphere with LED spots

Flat, strong, radiant – our spots do not only cut a good figure in the kitchen niche. Also in shop fitting they enable a focused or indirect lighting. The latest technology of LED light allows many applications in private and business environments, for example as downlights for room lighting, in furniture and shelves, in stores for product lighting and as accent lighting in interior design.



Sicherheitshinweis:

Die Installation von 230V-Leuchten darf nur durch eine Elektrofachkraft unter Beachtung der geltenden Sicherheitsvorschriften erfolgen.

Safety information:

The installation of 230V luminaires may only be carried out by a qualified electrician in compliance with the applicable safety regulations.



Leuchten
Luminaires



LD 8001-58 | -78

230V

Einbauleuchten für Möbel oder für den Deckeneinbau 120-240V 50/60Hz

Betriebsspannung	230V
Gehäuse	Kunststoff
Bohrdurchmesser	Ø 58mm, Ø 78mm
Abdeckung	Satiniert
LED-Typ	COB
Farbwiedergabeindex	CRI >80
Dimmbarkeit	Nein
Anschlussleitung	2000mm
Stecksystem	Ministecksystem
Schutzart	IP44
Schutzklasse	II

Recessed lights for furniture or for ceiling installation 120-240V 50/60Hz

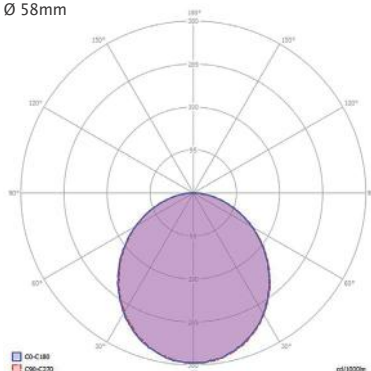
Power supply	230V
Housing	Plastic
Drilling diameter	Ø 58mm, Ø 78mm
Diffusor	Satinated
LED Type	COB
Colour rendering index	CRI >80
Dimmable variant	No
Supply lead	2000mm
Connector system	Mini plug system
Protection degree	IP44
Protection	II



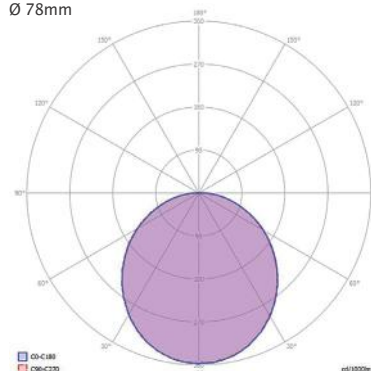
Foto: Häcker Küchen GmbH & Co. KG



Ø 58mm



Ø 78mm



! Sicherheitshinweis siehe Seite 44.
Safety information see page 44.

Art.-Nr. Art. No.	Bohrdurchmesser / mm Drilling diameter / mm	Lichtfarbe / K Light colour / K	Leistung / W Wattage / W	Lumen / lm Luminous flux / lm	Gewicht / g Weight / g
538 731 ..*	Ø 58	3000	2,6	169	115
538 749 ..*	Ø 58	4000	2,6	173	115
538 738 ..*	Ø 78	3000	3,8	275	120
538 748 ..*	Ø 78	4000	3,8	282	120

Deckeneinbauleuchte mit Federklemmen Ceiling downlight with spring clips

538 762 ..*	Ø 58	3000	2,6	169	115
538 762 ..*	Ø 58	4000	2,6	173	115
538 739 ..*	Ø 78	3000	3,8	275	167
538 764 ..*	Ø 78	4000	3,8	282	167

Deckenfeder (2 Stck.) Ceiling springs (2 pcs.)

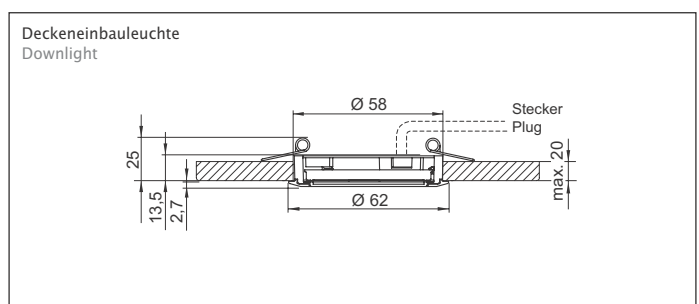
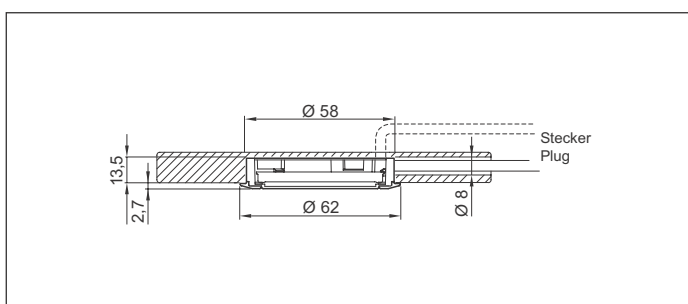
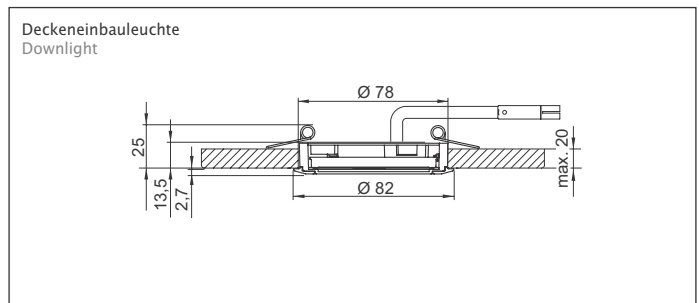
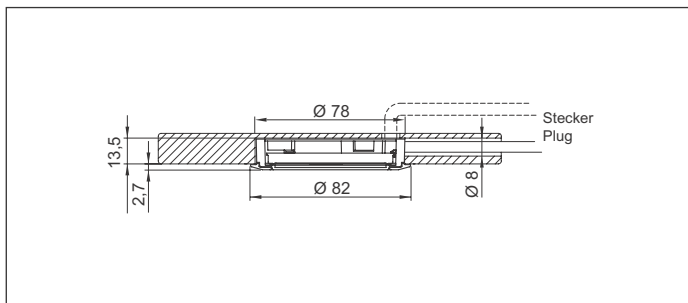
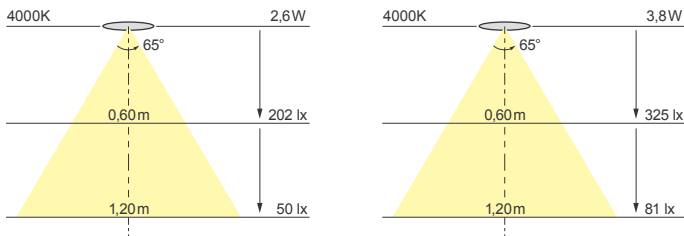
540 151 10	für beide Durchmesser for both diameter				3
------------	---	--	--	--	---

Zubehör Accessories

Art.-Nr. Art. No.	Bezeichnung Description	Länge / mm Length / mm	Gewicht / g Weight / g	Anmerkung Remark
531 115 01	Zuleitung mit Minibuchse Supply lead with mini female socket	3000	116	Weitere Längen siehe ab Seite 103. Further lengths see from page 103.
531 116 01	Zuleitung mit 6-fach Verteiler Supply lead with mini female socket	3000	141	Weitere Längen siehe ab Seite 103. Further lengths see from page 103.

Verlängerungsleitungen in diversen Längen siehe ab Seite 103.
Extension leads in various lengths see from page 103.

! Bitte Farbe ergänzen	* Please add colour	
weiß 01	white	01
glanz chrom 02	polished chrome	02
schwarz 04	black	04
alu-farbig 05	aluminium look	05
matt-nickel 22	satın nickel	22



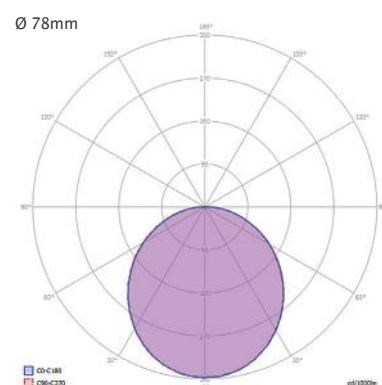
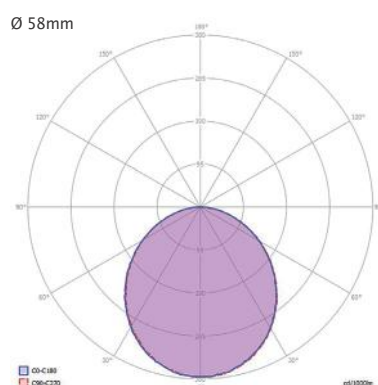
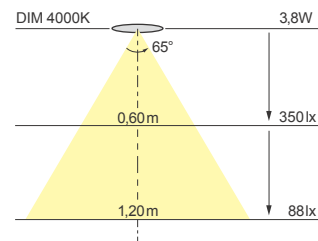
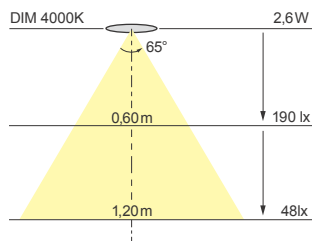
LD 8001-58 | -78 DIM 230V

Dimmbare Einbauleuchten für Möbel
oder für den Deckeneinbau
230V 50/60Hz

Betriebsspannung	230V
Gehäuse	Kunststoff
Bohrdurchmesser	Ø 58mm, Ø 78mm
Abdeckung	Satiniert
LED-Typ	COB
Farbwiedergabeindex	CRI >80
Dimmbarkeit	Ja
Anschlussleitung	2000mm
Stecksystem	Ministecksystem
Schutzart	IP44
Schutzklasse	II

Dimmable recessed lights for furniture
or for ceiling installation
230V 50/60Hz

Power supply	230V
Housing	Plastic
Drilling diameter	Ø 58mm, Ø 78mm
Diffusor	Satinated
LED Type	COB
Colour rendering index	CRI >80
Dimmable variant	Yes
Supply lead	2000mm
Connector system	Mini plug system
Protection degree	IP44
Protection	II



! Sicherheitshinweis siehe Seite 44.
Safety information see page 44.

Art.-Nr. Art. No.	Bohrdurchmesser/mm Drilling diameter/mm	Lichtfarbe/K Light colour/K	Leistung/W Wattage/W	Lumen/lm Luminous flux/lm	Gewicht/g Weight/g
539 412 ..*	Ø 58	3000	2,6	169	115
539 413 ..*	Ø 58	4000	2,6	173	115
539 382 ..*	Ø 78	3000	3,8	275	120
539 383 ..*	Ø 78	4000	3,8	282	120

Deckeneinbauleuchte mit Federklemmen Ceiling downlight with spring clips

539 415 ..*	Ø 58	3000	2,6	169	115
539 416 ..*	Ø 58	4000	2,6	173	115
539 384 ..*	Ø 78	3000	3,8	275	167
539 385 ..*	Ø 78	4000	3,8	282	167

Deckenfeder (2 Stck.) Ceiling springs (2 pcs.)

540 151 10	für beide Durchmesser for both diameter				3
------------	---	--	--	--	---

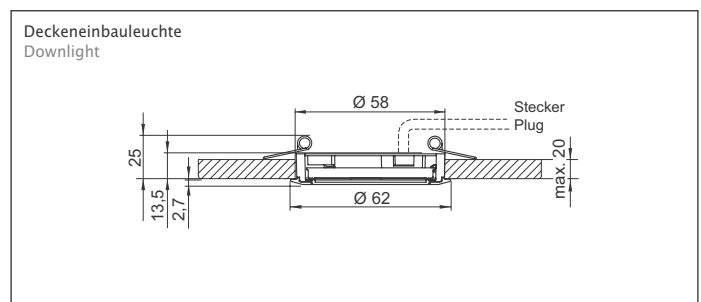
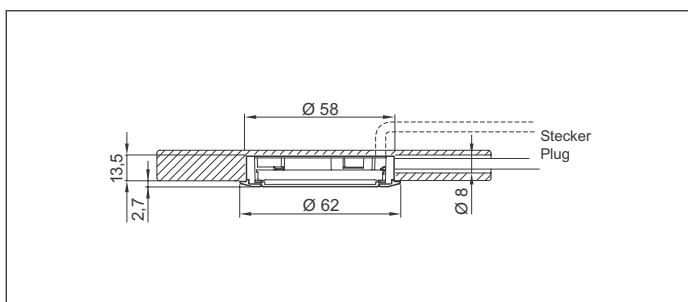
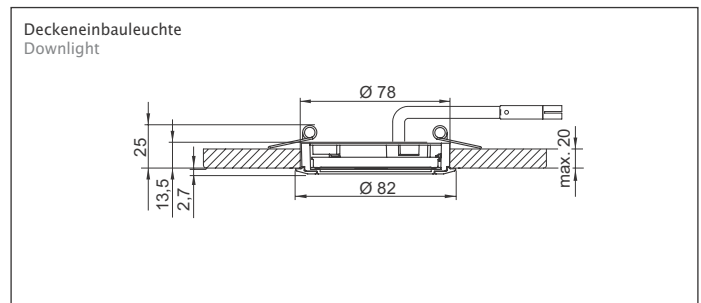
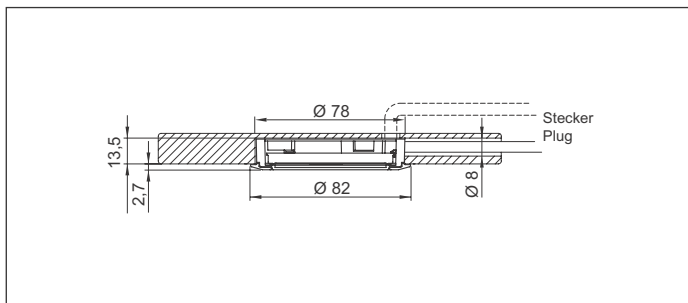
Zubehör Accessories

Art.-Nr. Art. No.	Bezeichnung Description	Länge/mm Length/mm	Gewicht/g Weight/g	Anmerkung Remark
531 115 01	Zuleitung mit Minibuchse Supply lead with mini female socket	3000	116	Weitere Längen siehe ab Seite 103. Further lengths see from page 103.
531 116 01	Zuleitung mit 6-fach Verteiler Supply lead with mini female socket	3000	141	Weitere Längen siehe ab Seite 103. Further lengths see from page 103.

Verlängerungsleitungen in diversen Längen siehe ab Seite 103.
Extension leads in various lengths see from page 103.

539 597 01	Dimmschalter 10-350W mit Aufputzgehäuse, weiß Dimmer switch 10-350W with surface-mounted box, white	Gesamthöhe 45mm Total height 45mm	188	
539 597 51	Dimmschalter 10-350W mit Unterputz-Einbaudose Dimmer switch 10-350W with flush-mounting box	-	138	

!	* Bitte Farbe ergänzen	* Please add colour
	weiß 01	white 01
	glanz chrom 02	polished chrome 02
	schwarz 04	black 04
	alu-farbig 05	aluminium look 05
	matt-nickel 22	satin nickel 22



LD 8001-78 DIM 230V
Dekorring Ø 90mm
Decorative Ring Ø 90mm

**Einbauleuchten für Möbel
oder für den Deckeneinbau**
230V 50/60Hz

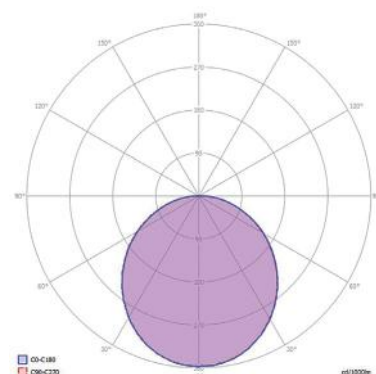
Betriebsspannung	230V
Gehäuse	Kunststoff
Bohrdurchmesser	Ø 78mm
Abdeckung	Satiniert
LED-Typ	COB
Farbwiedergabeindex	CRI >80
Dimmbarkeit	Ja
Anschlussleitung	2000mm
Stecksystem	Ministecksystem
Schutzart	IP44
Schutzklasse	II

**Recessed lights for furniture
or for ceiling installation**
230V 50/60Hz

Power supply	230V
Housing	Plastic
Drilling diameter	Ø 78mm
Diffusor	Satinated
LED Type	COB
Colour rendering index	CRI >80
Dimmable variant	Yes
Supply lead	2000mm
Connector system	Mini plug system
Protection degree	IP44
Protection	II



Foto: Häcker Küchen GmbH & Co. KG



! **Sicherheitshinweis siehe Seite 44.**
Safety information see page 44.

Art.-Nr. Art. No.	Bohrdurchmesser / mm Drilling diameter / mm	Lichtfarbe / K Light colour / K	Leistung / W Wattage / W	Lumen / lm Luminous flux / lm	Gewicht / g Weight / g
539 312 ..*	Ø 78	3000	3,8	275	120
539 313 ..*	Ø 78	4000	3,8	282	120

Deckenfedern (2 Stck.) Ceiling springs (2 pcs.)

540 151 10

3

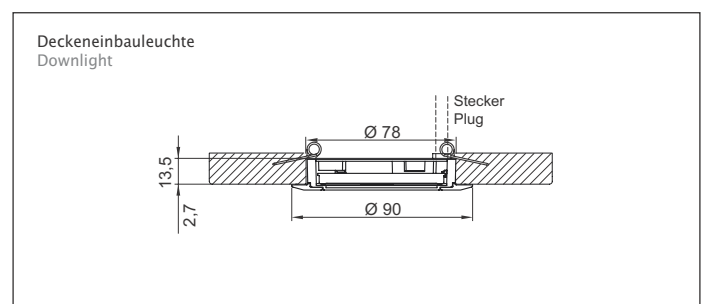
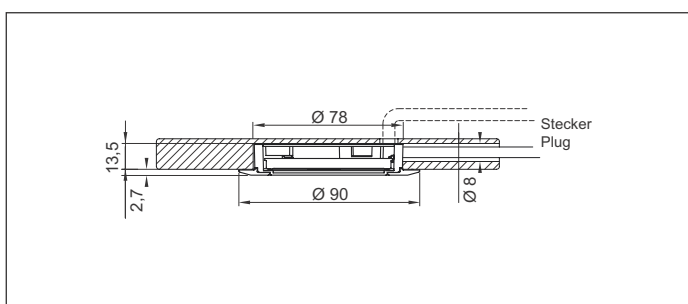
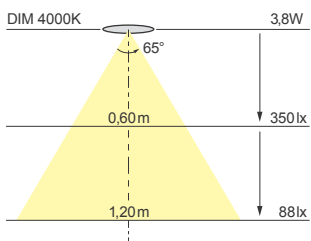
Zubehör Accessories

Art.-Nr. Art. No.	Bezeichnung Description	Länge / mm Length / mm	Gewicht / g Weight / g	Anmerkung Remark
531 115 01	Zuleitung mit Minibuchse Supply lead with mini female socket	3000	116	Weitere Längen siehe ab Seite 103. Further lengths see from page 103.
531 116 01	Zuleitung mit 6-fach Verteiler Supply lead with mini female socket	3000	141	Weitere Längen siehe ab Seite 103. Further lengths see from page 103.

Verlängerungsleitungen in diversen Längen siehe ab Seite 103.
Extension leads in various lengths see from page 103.

539 597 01	Dimmschalter 10-350W mit Aufputzgehäuse, weiß Dimmer switch 10-350W with surface-mounted box, white	Gesamthöhe 45mm Total height 45mm	188	
539 597 51	Dimmschalter 10-350W mit Unterputz-Einbaudose Dimmer switch 10-350W with flush-mounting box	-	138	

!	* Bitte Farbe ergänzen weiß 01 glanz chrom 02 alu-farbig 05 matt-nickel 22	* Please add colour white 01 polished chrome 02 aluminium look 05 satin nickel 22
----------	--	---



LD 8001

Aufbauringe

Surface mounted rings

Aufbauringe für die Leuchten
LD 8001-58 und -78

Material	Kunststoff
Schraubenbeipack	4 Schrauben

Surface mounted rings for the lights
LD 8001-58 und -78 (Pages ... - ...)

Material	Plastic
Screw accessory pack	4 screws

01 Weiß
01 White



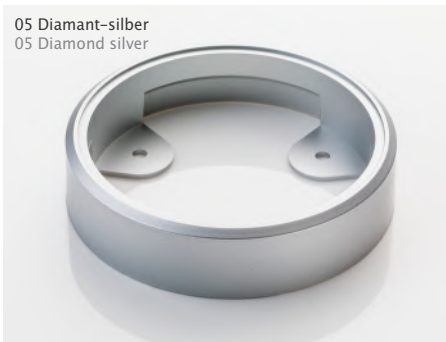
02 Glanz-chrom
02 Polished chrome



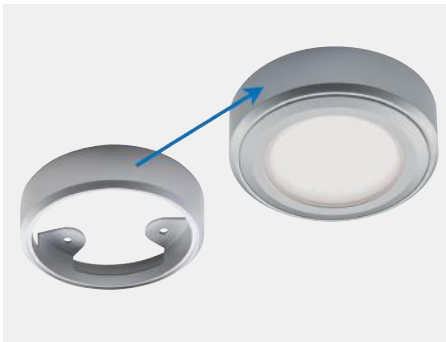
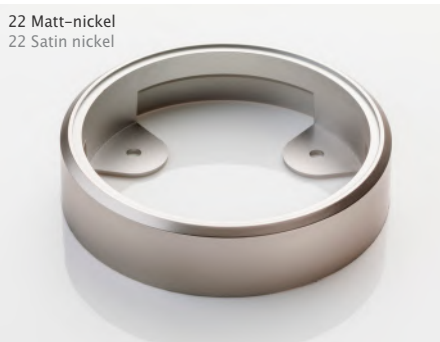
04 Schwarz
04 Black



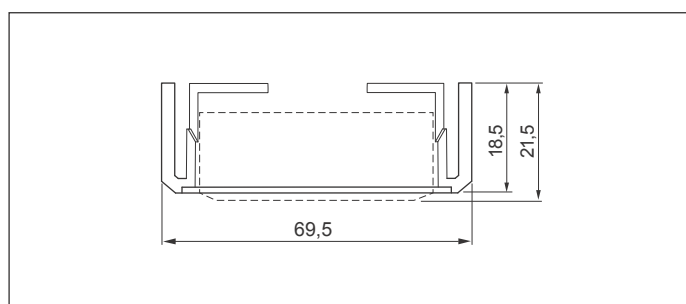
05 Diamant-silber
05 Diamond silver



22 Matt-nickel
22 Satin nickel



Art.-Nr. Art. No.	Durchmesser / mm Diameter / mm	Farbe Colour		Anmerkung Remark	Gewicht inkl. Schraubenbeipack / g Weight incl. set of fixing screws / g
529 929 01	Ø 58	Weiß	White		22
529 929 02	Ø 58	Glanz-chrom	Polished chrome		22
529 929 04	Ø 58	Schwarz	Black		22
529 929 05 529 929 26	Ø 58	Diamant-silber Alu-farbig	Diamond silver Aluminum look	05/26 identische Farbe 05/26 identical colour	22
529 929 82	Ø 58	Matt-nickel	Satin nickel		22
529 905 01	Ø 78	Weiß	White		27
529 905 02	Ø 78	Glanz-chrom	Polished chrome		27
529 905 04	Ø 78	Schwarz	Black		27
529 905 05 529 929 26	Ø 78	Diamant-silber Alu-farbig	Diamond silver Aluminum look	05/26 identische Farbe 05/26 identical colour	27
529 905 82	Ø 78	Matt-nickel	Satin nickel		27



LD 8004-78 X

24V

Einbauleuchte quadratisch mit Lichtfarbsteuerung MIX

Betriebsspannung	24V
Gehäuse	Metall, matt-nickel
Diffusor	Satiniert
LED-Typ	COB
Farbwiedergabeindex	RA > 80
Lichtfarbsteuerung	2700-6400K
Dimmbar	Treiber-abhängig
Anschlussleitungen	2000mm
Stecksystem	Kundenspezifisch
Schutzart	IP20
Schutzklasse	III



Square recessed luminaire with tunable colour temperature MIX

Power supply	24V
Housing	Metal, satin nickel
Diffusor	Satinated
LED Type	COB
Colour rendering index	RA > 80
Tunable colour temperature	2700-6400K
Dimmable	Depending on driver
Supply lead	2000mm, 4-pole
Connector system	Customised
Protection degree	IP20
Protection class	III



Stufenlose Regelung der Lichtfarbsteuerung mit:

- Sensor 58 X DIM
- Sensor 1000X - Ministecker 3/4-polig
- Sensor 1000X2 - ESP-Stecker 2-polig
- Fernbedienung SR-2833
- App
- Sprachsteuerung (EVC)

Dimmbar mit:

- Sensor 58 X DIM
- Sensor 1000X - Ministecker 3/4-polig
- Sensor 1000X2 - ESP-Stecker 2-polig
- Fernbedienung
- Bluetooth
- App oder Sprachsteuerung (EVC)

Infinitely variable adjustment of colour temperature by:

- Sensor 58 X DIM
- Sensor 1000X - Mini plug 3/4-pole
- Sensor 1000X2 - ESP plug 2-pole
- Remote control SR-2833
- App
- Voice control (EVC)

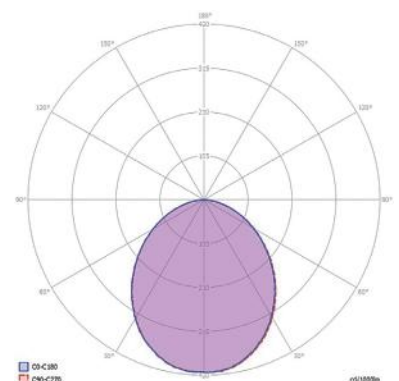
Dimmable by:

- Sensor 58 X DIM
- Sensor 1000X - Mini plug 3/4-pole
- Sensor 1000X2 - ESP plug 2-pole
- Remote control
- Bluetooth
- App or voice control (EVC)



! Diese Leuchte ist auch mit 2-poliger Farbtemperatursteuerung und ESP-Stecksystem erhältlich: LD 8004-78 X2.

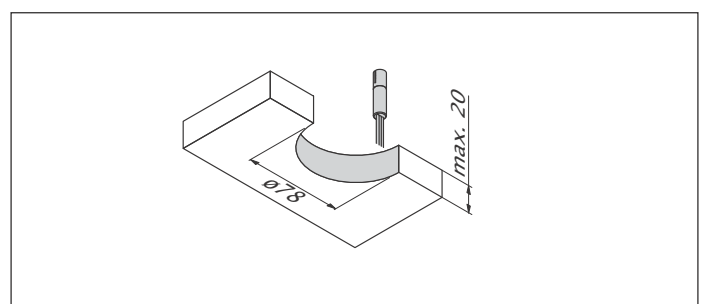
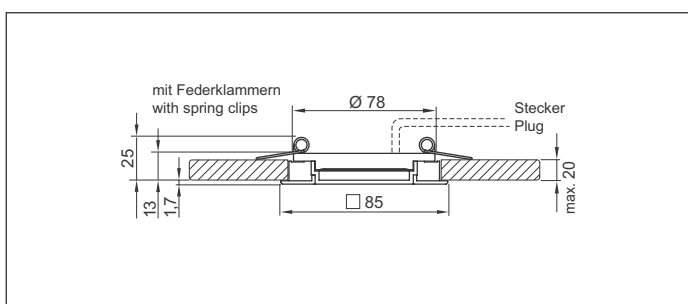
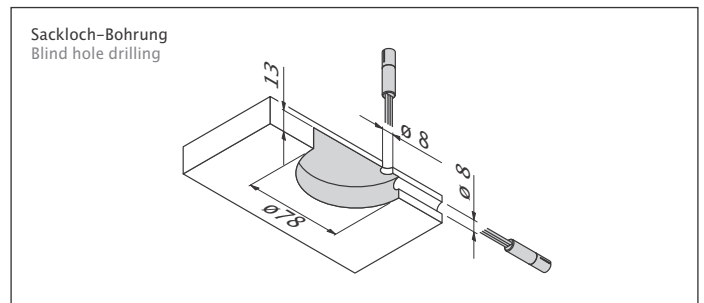
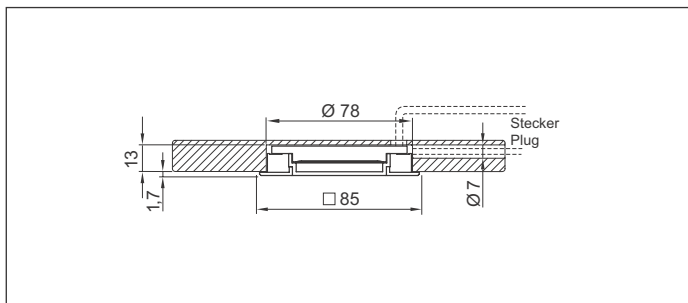
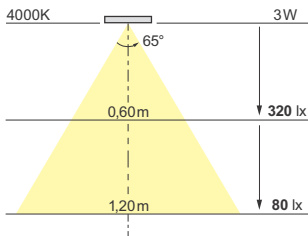
This luminaire is also available with 2-pole colour temperature control and ESP plug-in system: LD 8004-78 X2.



Art.-Nr. Art. No.	Leistung/W Wattage/W	Lichtfarbe/K Light colour/K	Einbaudurchmesser/mm Installation diameter/mm	Lumen/lm Luminous flux/lm	Gewicht/g Weight/g
Ministecksystem Mini connector system					
538 956 88	3	2700-6400	78	190	105
Deckeneinbauleuchte mit Federklammern auf Anfrage Recessed ceiling luminaire with spring clips on request					
ESP Stecksystem ESP Connector system					
auf Anfrage on request	3	2700-6400	78	190	90

Zubehör Accessories

Art.-Nr. Art. No.	Bezeichnung Description	Maße/mm Dimensions/mm	Gewicht/g Weight/g	Anmerkung Remark	
539 766 02	LED-Treiber CV 2440, 6-fach Verteiler 4-polig + Eurofachstecker LED driver CV 2440, 6-way distributor 4-pole + Euro plug	153x47x14	350	Weitere Infos siehe ab Seite 74. More information see from page 74.	
538 910 01	6-fach Verteiler 4-polig, 155mm Leitung 6-way distributor 4-pole, 155mm lead	70x35x17	52	Weitere Längen siehe ab Seite 116. Further lengths see from page 116.	
538 905 01	Verlängerungsleitung 4-polig, Flachband Extension lead 4-pole, flat ribbon lead	1000	45	Weitere Längen siehe Seite 116. Further lengths see page 116.	
538 900 01	Steuerleitung 4-polig, Flachband Control lead 4-pole, flat ribbon lead	1000	41	Weitere Längen siehe Seite 116. Further lengths see page 116.	
539 020 05	Sensorschalter 58X alu-farbig Sensor switch 58X aluminium-look	12-24V max. 75W 12-24V 75W max.	Bohrung Ø 58 Hole Ø 58	137	Siehe Seite 93. See page 93.
539 020 22	Sensorschalter 58X matt-nickel Sensor switch 58X satin nickel	12-24V max. 75W 12-24V 75W max.	Bohrung Ø 58 Hole Ø 58	137	Siehe Seite 93. See page 93.
540 155 97	Funkfernbedienung SR-2833 4 Kanäle Remote control SR-2833 4 channels	136,5x39x11	48	Siehe Seite 93. See page 93.	
538 962 01	Empfänger SR-2501 Receiver SR-2501	12-36V 60-180W 12-36V 60-180W	136,5x39x11	120	Siehe Seite 93. See page 93.
530 858 .. 530 859 ..	Einbausensor 1000X X2 Recessed sensor switch 1000X X2	12V – 49W max. 24V – 98W max.	90x25	70/75	Siehe Seite 98. See page 98.



**Einbauleuchte mit MIX Lichtfarbsteuerung
2,7W**

Betriebsspannung	24V
Gehäuse	Kunststoff
Farbe	Alu-farbig lackiert
Diffusor	Satiniert
LED-Typ	COB
Farbwiedergabeindex	RA > 80
Dimmbar	Ja
Anschlussleitung	1000mm
Stecksystem	Kundenspezifisch
Schutzart	IP20-IP44
Schutzklasse	III

**Recessed light with MIX tunable colour
temperature
2,7W**

Power supply	24V
Profile	Plastic
Colour	Aluminium lacquered
Diffusor	Satinated
LED Type	COB
Colour rendering index	RA > 80
Dimmable	Yes
Supply lead	1000mm
Connector system	Customised
Protection degree	IP20-IP44
Protection class	III



! Diese Leuchte kann mit einem Aufbau-ring als Anbauleuchte genutzt werden, siehe Seite 52-53.

With a surface-mounted ring this luminaire can be used as mounted light, see page 52-53.

**Stufenlose Regelung
der Lichtfarbsteuerung mit:**

- Sensor 58 X DIM
- Sensor 1000X - Ministecker 3/4-polig
- Sensor 1000X2 - ESP-Stecker 2-polig
- Fernbedienung SR-2833
- App
- Sprachsteuerung (EVC)

Dimmbar mit:

- Sensor 58 X DIM
- Sensor 1000X - Ministecker 3/4-polig
- Sensor 1000X2 - ESP-Stecker 2-polig
- Fernbedienung
- Bluetooth
- App oder Sprachsteuerung (EVC)

**Infinitely variable adjustment
of colour temperature by:**

- Sensor 58 X DIM
- Sensor 1000X - Mini plug 3/4-pole
- Sensor 1000X2 - ESP plug 2-pole
- Remote control SR-2833
- App
- Voice control (EVC)

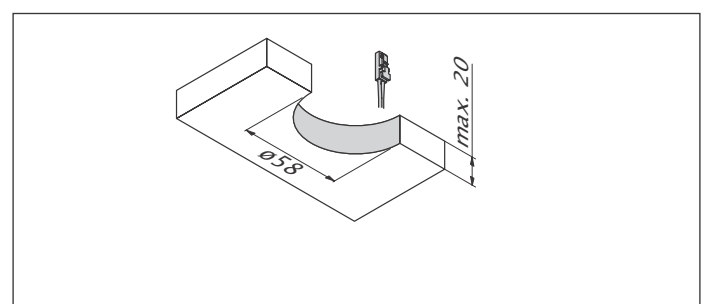
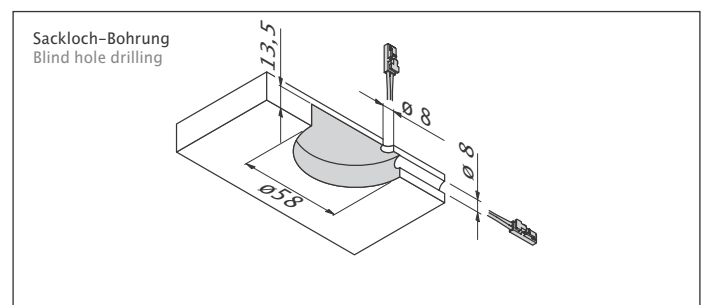
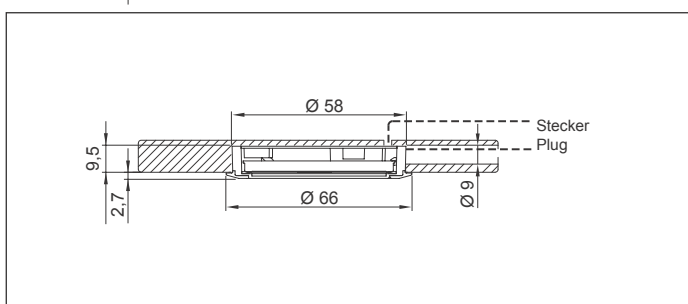
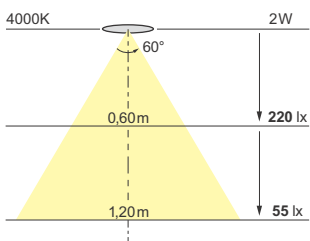
Dimmable by:

- Sensor 58 X DIM
- Sensor 1000X - Mini plug 3/4-pole
- Sensor 1000X2 - ESP plug 2-pole
- Remote control
- Bluetooth
- App or voice control (EVC)

Art.-Nr. Art. No.	Leistung/W Wattage/W	Lichtfarbe/K Light colour/K	Einbaudurchmesser/mm Installation diameter/mm	Gewicht/g Weight/g
539 871 05	2,7	2700-6400	58	55

Zubehör Accessories

Art.-Nr. Art. No.	Bezeichnung Description	Maße/mm Dimensions/mm	Gewicht/g Weight/g	Anmerkung Remark	
539 766 02	LED-Treiber CV 2440, 6-fach Verteiler 4-polig + Eurofachstecker LED driver CV 2440, 6-way distributor 4-pole + Euro plug	153x47x14	350	Weitere Infos siehe ab Seite 74. More information see from page 74.	
538 910 01	6-fach Verteiler 4-polig, 155mm Leitung 6-way distributor 4-pole, 155mm lead	70x35x17	52	Weitere Längen siehe ab Seite 116. Further lengths see from page 116.	
538 905 01	Verlängerungsleitung 4-polig, Flachband Extension lead 4-pole, flat ribbon lead	1000	45	Weitere Längen siehe Seite 116. Further lengths see page 116.	
538 900 01	Steuerleitung 4-polig, Flachband Control lead 4-pole, flat ribbon lead	1000	41	Weitere Längen siehe Seite 116. Further lengths see page 116.	
539 020 05	Sensorschalter 58X alu-farbig Sensor switch 58X aluminium-look	12-24V max. 75W 12-24V 75W max.	Bohrung Ø 58 Hole Ø 58	137	Siehe Seite 93. See page 93.
539 020 22	Sensorschalter 58X matt-nickel Sensor switch 58X satin nickel	12-24V max. 75W 12-24V 75W max.	Bohrung Ø 58 Hole Ø 58	137	Siehe Seite 93. See page 93.
540 155 97	Funkfernbedienung SR-2833 4 Kanäle Remote control SR-2833 4 channels		136,5x39x11	48	Siehe Seite 93. See page 93.
538 962 01	Empfänger SR-2501 Receiver SR-2501	12-36V 60-180W 12-36V 60-180W	136,5x39x11	120	Siehe Seite 93. See page 93.
530 858 .. 530 859 ..	Einbausensor 1000X X2 Recessed sensor switch 1000X X2	12V – 49W max. 24V – 98W max.	90x25	70/75	Siehe Seite 98. See page 98.



LD 8120-55

24V

Einbauleuchte mit Linsen-Diffusor, 55mm Einbaudurchmesser

Betriebsspannung	24V
Leistung	2,1W
Dekorring	Kunststoff
Diffusor	satiniert mit Linsen
LED-Typ	SMD
Farbwiedergabeindex	RA >95
Dimmbar	Treiber-abhängig
Anschlussleitung	2000mm
Stecksystem	ESP
Schutzart	IP20-IP44
Schutzklasse	III

Recessed spotlight with lens diffusor, 55mm mounting diameter

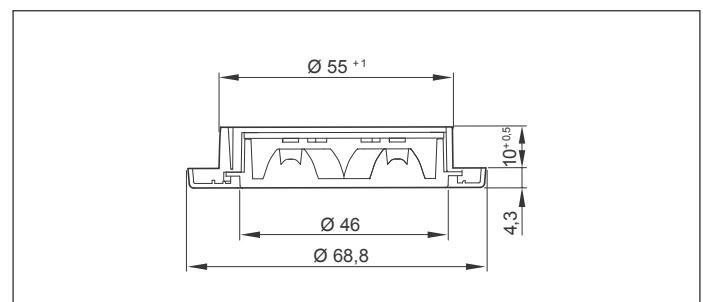
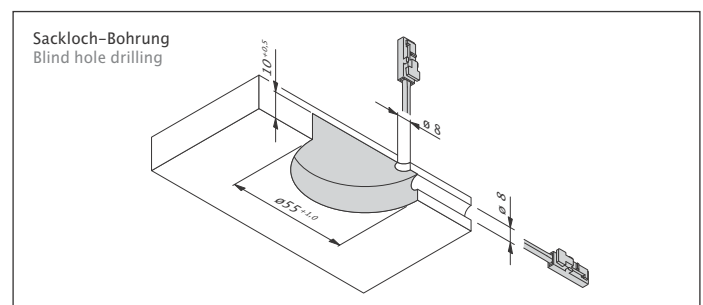
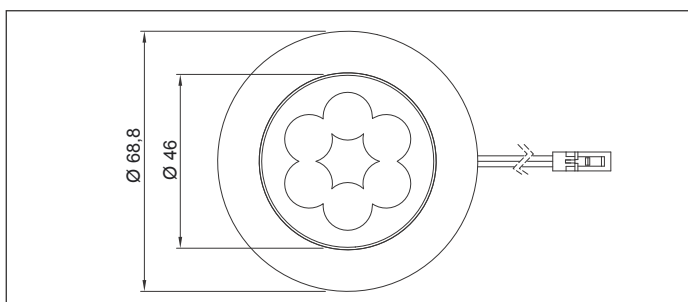
Power supply	24V
Wattage	2,1W
Decorative ring	Plastics
Diffusor	Satinated with lenses
LED Type	SMD
Colour rendering index	RA >95
Dimmable	Depending on driver
Supply lead	2000mm
Connector system	ESP
Protection degree	IP20-IP44
Protection	III



Art.-Nr. Art. No.	Farbe Dekorring Colour decorative ring	Spannung/V Voltage/V	Leistung/W Wattage/W	Lichtfarbe/K Light colour/K	Lumen/lm Luminous flux/lm	Gewicht/g Weight/g
539 769 01	matt-weiß matt white	24	2,1	3000	173	65
539 769 04	matt-schwarz matt black	24	2,1	3000	173	65
539 769 38	matt-nickel gebürstet brushed matt nickel	24	2,1	3000	173	65

Zubehör Accessories

Art.-Nr. Art. No.	Bezeichnung Description	Länge/mm Length/mm	Gewicht/g Weight/g	Anmerkung Remark
524 437 05	Zuleitung mit ESP-Buchse Supply lead with ESP socket	1000	10	Siehe ab Seite 120. See from page 120.
524 771 05	Zuleitung mit 6-fach Verteiler ESP parallel Supply lead with 6-way distributor ESP parallel	155 AEH	14	Siehe ab Seite 120. See from page 120.



LD 8201 AL-F55

24V

Einbauleuchte mit Aluminiumgehäuse

Betriebsspannung	24V
Leistung	3W
Dekorring	Aluminium
Diffusor	Satiniert
LED-Typ	SMD
Farbwiedergabeindex	RA > 80
Dimmbar	Treiber-abhängig
Anschlussleitung	2000mm
Stecksystem	ESP
Schutzklasse	III

Recessed spotlight with aluminum housing

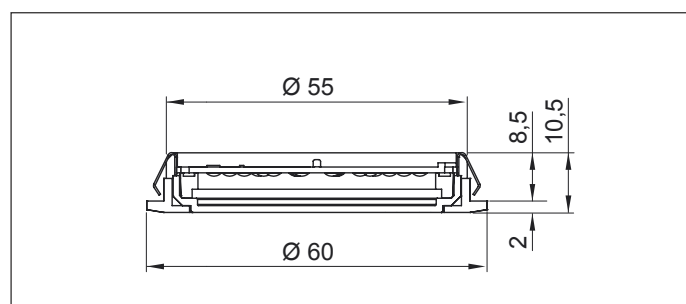
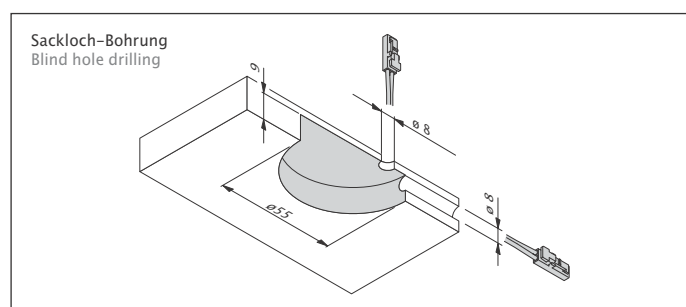
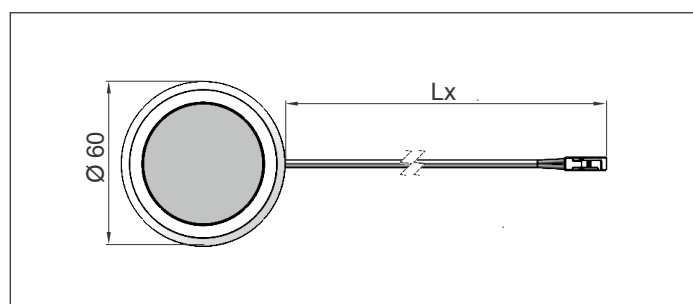
Power supply	24V
Wattage	3W
Decorative ring	Aluminum
Diffusor	Satinated
LED Type	SMD
Colour rendering index	RA > 80
Dimmable	Depending on driver
Supply lead	2000mm
Connector system	ESP
Protection	III



Art.-Nr. Art. No.	Farbe Dekorring Colour decorative ring	Lichtfarbe/K Light colour /K	Leistung/W Wattage /W	Spannung/V Voltage/V	Gewicht/g Weight/g
539 933 11	Schwarz Black	2700	3	24	95
539 933 12	Schwarz Black	3000	3	24	95
539 933 13	Weiß White	2700	3	24	95
539 933 14	Weiß White	3000	3	24	95
539 933 15	Aluminium Aluminum	2700	3	24	95
539 933 16	Aluminium Aluminum	3000	3	24	95

Zubehör Accessories

Art.-Nr. Art. No.	Bezeichnung Description	Länge/mm Length/mm	Gewicht/g Weight/g	Anmerkung Remark
524 437 05	Zuleitung mit ESP-Buchse Supply lead with ESP socket	1000	10	Siehe ab Seite 120. See from page 120.
524 771 05	Zuleitung mit 6-fach Verteiler ESP parallel Supply lead with 6-way distributor ESP parallel	155 AEH	14	Siehe ab Seite 120. See from page 120.



LD 8211-58.3

24V

Möbel-Einbauleuchte mit 13,5mm Einbautiefe

Betriebsspannung	24V
Leistung	3W
Dekorring	Kunststoff
Diffusor	Satiniert
LED-Typ	SMD
Farbwiedergabeindex	RA > 80
Dimmbar	Treiber-abhängig
Anschlussleitung	2000mm
Stecksystem	ESP
Schutzklasse	III

Recessed furniture luminaire with 13,5mm installation depth

Power supply	24V
Wattage	3W
Diffusor	Satinated
LED Type	SMD
Colour rendering index	RA > 80
Dimmable	Depending on driver
Supply lead	2000mm
Connector system	ESP
Protection	III



! Diese Leuchte ist auch als Deckeneinbauleuchte mit Federklammern erhältlich. Bitte sprechen Sie uns an.

This luminaire is also available as a recessed ceiling luminaire with spring clips. Please contact us.

Art.-Nr. Art. No.	Farbe Dekorring Colour decorative ring	Lichtfarbe/K Light colour/K	Leistung/W Wattage/W	Spannung/V Voltage/V	Gewicht/g Weight/g
530 101 01	Weiß White	2700	3	24	65
530 101 04	Schwarz Black	2700	3	24	65
530 101 05	Alu-farbig Alu-coloured	2700	3	24	65
530 101 22	Matt-nickel Matt nickel	2700	3	24	65
530 102 01	Weiß White	3000	3	24	65
530 102 04	Schwarz Black	3000	3	24	65
530 102 05	Alu-farbig Alu-coloured	3000	3	24	65
530 102 22	Matt-nickel Matt nickel	3000	3	24	65
530 103 01	Weiß White	4000	3	24	65
530 103 04	Schwarz Black	4000	3	24	65
530 103 05	Alu-farbig Alu-coloured	4000	3	24	65
530 103 22	Matt-nickel Matt nickel	4000	3	24	65

Zubehör Accessories

Art.-Nr. Art. No.	Bezeichnung Description	Länge/mm Length/mm	Gewicht/g Weight/g	Anmerkung Remark
524 437 05	Zuleitung mit ESP-Buchse Supply lead with ESP socket	1000	10	Siehe ab Seite 120. See from page 120.
524 771 05	Zuleitung mit 6-fach Verteiler ESP parallel Supply lead with 6-way distributor ESP parallel	155 AEH	14	Siehe ab Seite 120. See from page 120.

