

STROM LEITER SYSTEME

POWER CONDUCTOR SYSTEMS

Blick aufs Wesentliche

Besondere Waren verlangen besondere Aufmerksamkeit. Perfektes Licht mit den ELEKTRA Licht- und Elektrifizierungssystemen für Regale und Möbel ist die Lösung. Die Versorgung der Leuchten erfolgt über integrierte Stromleiter und lässt somit großen Gestaltungsspielraum für die Platzierung von Regalböden und Produkten. Die Stromleiter für Hoch- und Niedervolt sind in nahezu jeder Länge konfektionierbar und bieten einfaches Handling und größte Flexibilität.

Focus on the essentials

Special goods demand special attention. Perfect light with the ELEKTRA lighting and electrification systems for shelves and furniture is the solution. The luminaires are supplied with power via integrated conductors and thus leaves a great deal of scope for design for the placement of shelves and products. The power conductors for high and low voltage can be assembled in almost any length and offer easy handling and the greatest flexibility.



Sicherheitshinweis:

Die Installation von 230V-Leuchten darf nur durch eine Elektrofachkraft unter Beachtung der geltenden Sicherheitsvorschriften erfolgen.

Safety information:

The installation of 230V luminaires may only be carried out by a qualified electrician in compliance with the applicable safety regulations.



Das JUNIC-System ist eine flexible Stromversorgung am POS zur professionellen Beleuchtung von Verkaufsregalen und Warenträgern.

Systemvorteile

- Nur zwei verschiedene Profile und ein Ausgleichsprofil für alle Rechteckrohre in den Maßen 30x60, 30x80 und 30x110mm (dadurch geringe Lagerhaltungskosten)
- Ein- oder beiseitige Elektrifizierung für Wand- oder Gondelregale
- Sichere Kontaktierung durch beidseitige Federkontakte
- Unterschiedliche Stromabnehmer für Warenträger und Konsolen
- Einfach einzuschieben, geringer Arbeitsaufwand, ideal auch zur Nachrüstung von Regalen
- Zukunftssicher: Vorbereitung zum Einbau digitaler Datenschiene
- Normenkonform nach DIN EN 60570 (VDE0711-300)

JUNIC system is a variable power supply at the POS. For professional illumination of sales shelves and product racks.

System advantages

- Only two different types of tracks and one compensation profile for all rectangular tubes of 30x60, 30x80 and 30x110mm (thereby low storage costs)
- One-sided or double-sided power supply for wall or gondola shelves
- Secure contacting by spring contacts on both sides
- Various current collectors for shelf brackets and consoles
- Easy to insert, low labour input, perfect for new installations and retrofits
- Future-proof: preparation for the installation of digital data rails
- Compliant with standards DIN EN 60570 (VDE0711-300)



! Spezifikationen

- Spannung max. 50V
- Stromstärke 6A
- Leistung bei 24V - 144W pro Schiene (Treiber-abhängig)
- PVC/V0-Kunststoffprofile mit vorkonfektionierten Kupferleitern
- Länge bis max. 3000mm (ablängbar)
- Ausgleich von Materialstärken bei Rechteckrohren von 1,5-2,5mm durch federnde Distanzflächen
- Sichere Positionierung auch bei Schweißnähten in den Rohren

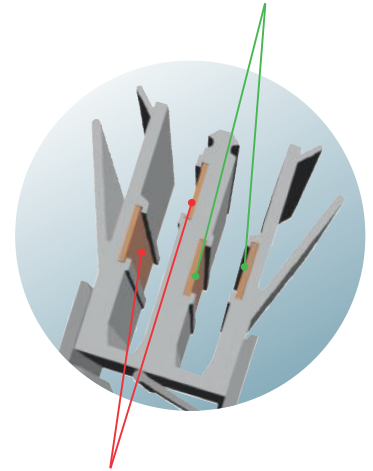
Specification

- Voltage max. 50V
- Amperage 6A
- Wattage at 24V - 144W per track (depending on driver)
- thermo plastic profiles of PVC/V0 with prefabricated copper conductors
- lengths up to 3000mm max. (cuttable to length)
- compensation of material thicknesses for rectangular tubes of 1.5-2.5mm by flexible distance areas
- safe positioning even with welds inside the tubes

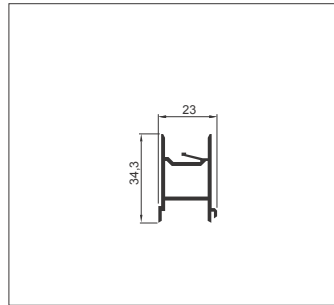
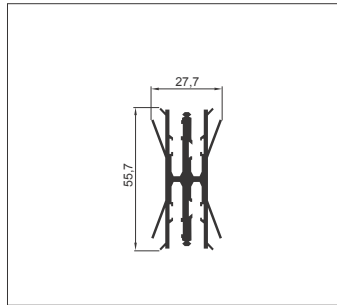
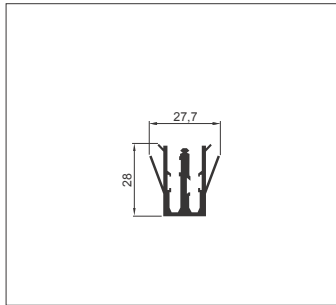


Einzelkomponenten Single components


*Kupferleiter für Datenübertragung
Copper conductors for data transmission*



*Kupferleiter für Stromversorgung/Beleuchtung
Copper conductors for power supply/lighting*



**Stromleiterprofil,
Bestromung einseitig**
Current conductor profile,
single-sided current supply

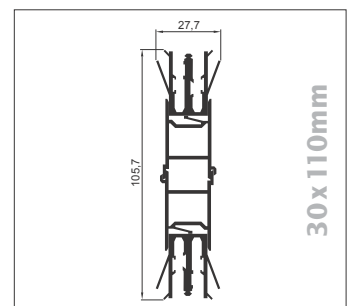
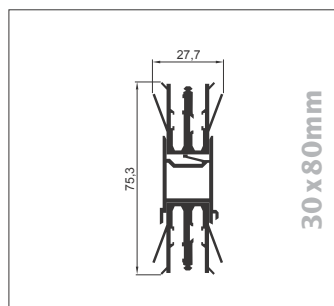
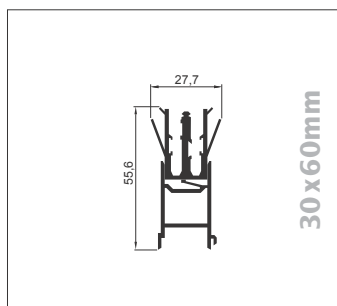
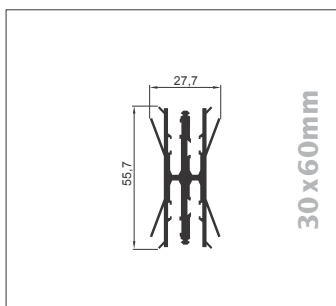
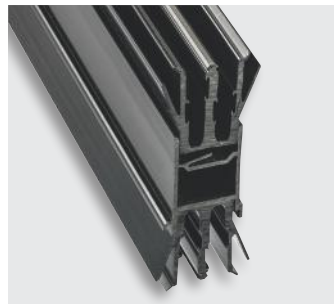
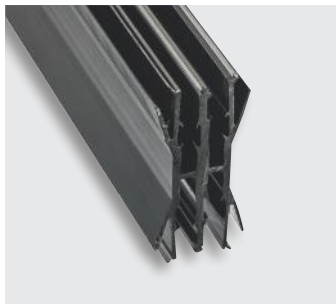
**Stromleiterprofil,
Bestromung beidseitig**
Current conductor profile,
double-sided current supply

Ausgleichsprofil
Compensation profile

Art.-Nr. Art. No.	Ausführung Type
539 571 99	Stromleiterprofil einseitig Single-sided current conductor profile

Art.-Nr. Art. No.	Ausführung Type
539 572 99	Stromleiterprofil beidseitig Double-sided current conductor profile

Art.-Nr. Art. No.	Ausführung Type
539 570 99	Ausgleichsprofil Compensation profile

Systemkomponenten System components


Rohrmaß 30x60mm
Tube size 30x60mm

Rohrmaß 30x60mm
Tube size 30x60mm

Rohrmaß 30x80mm*
Tube size 30x80mm*

Rohrmaß 30x110mm*
Tube size 30x110mm*

* für einseitige Bestromung können die Kupferleiter im anderen Profil entfallen
* for single-sided current supply the copper conductors can be omitted in the other profile

Art.-Nr. Art. No.	Ausführung Type
539 572 99	Stromleiterprofil beidseitig Double-sided current conductor profile

Art.-Nr. Art. No.	Ausführung Type
539 571 99	Stromleiterprofil einseitig Single-sided current conductor profile

Art.-Nr. Art. No.	Ausführung Type
2x 539 571 99	Stromleiterprofil einseitig Single-sided current conductor profile

Art.-Nr. Art. No.	Ausführung Type
2x 539 571 99	Stromleiterprofil einseitig Single-sided current conductor profile

539 570 99	Ausgleichsprofil Compensation profile
------------	--

539 570 99	Ausgleichsprofil Compensation profile
------------	--

2x 539 570 99	Ausgleichsprofil Compensation profile
------------------	--

Einspeiser und Stromabnehmer für alle gängigen Anwendungen, Regalböden und -systeme.

- Einspeisung von vorn, 6A Betriebsstrom
- Stromabnehmer für Standard-Anwendungen und Konsolenträger (Kundenlösungen auf Anfrage)
- Adapter mit 24V-Minibuchse für verschiedene Rastermaße bei Rechteckrohren

Feeders and current collectors for all common applications, shelves and shelving systems.

- infeed from the front, 6A input current
- standard current collectors and collectors for console brackets (customized solutions on request)
- adapters with 24V mini female socket for different grid dimensions of rectangular tubes



Besp. Konsolenmontage
Ex. console assembly

Stromabnehmer für Konsolenträger Current collector for console brackets



Stromabnehmer für Konsolenmontage
- 24V Minibuchse integriert

Current collector for console assembly
- 24V integrated mini male plug

Art.-Nr. Art. No.	Stromabnehmer Current collector	Gewicht Weight
539 966 03	Konsolenmontage, schwarz Console assembly, black	7
539 966 53	Konsolenmontage, weiß Console assembly, white	7

Einspeiser Feeder



Einspeiser 90° - Kabelführung unten
- 1000mm Leitung

Feeder 90° - Cable routing below
- 1000mm Leitung

Einspeiser 90° - Kabelführung oben
- 1000mm Leitung

Feeder 90° - Cable routing top
- 1000mm Leitung

Art.-Nr. Art. No.	Einspeiser Feeder	Weight Weight
539 965 01	Kabelführung unten, schwarz Cable guide below, black	34
539 965 51	Kabelführung unten, weiß Cable guide below, white	34

Art.-Nr. Art. No.	Einspeiser Feeder	Weight Weight
539 965 02	Kabelführung oben, schwarz Cable guide top, black	34
539 965 52	Kabelführung oben, weiß Cable guide top, white	34

Stromabnehmer Current collector



Stromabnehmer 90° - Kabelführung unten
- 300mm Leitung

Current collector 90° - Cable routing below
- 300mm Leitung

Stromabnehmer 90° - Kabelführung oben
- 300mm Leitung

Current collector 90° - Cable routing top
- 300mm Leitung

Art.-Nr. Art. No.	Stromabnehmer Current collector	Gewicht Weight
539 966 01	Kabelführung unten, schwarz Cable guide below, black	21,5
539 966 51	Kabelführung unten, weiß Cable guide below, white	21,5

Art.-Nr. Art. No.	Stromabnehmer Current collector	Gewicht Weight
539 966 02	Kabelführung oben, schwarz Cable guide top, black	21,5
539 966 52	Kabelführung oben, weiß Cable guide top, white	21,5

VARIO 2.0

24V

Vario ist ein LED-Stromleitersystem für die Beleuchtung von Regalen und Warenpräsentationen.

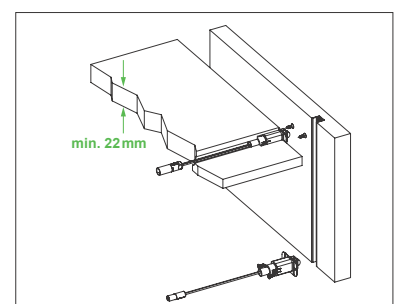
Das System basiert auf einer 24V Einbau-Stromschiene mit Einspeiser und Stromabnehmer für integrierte Leuchten.

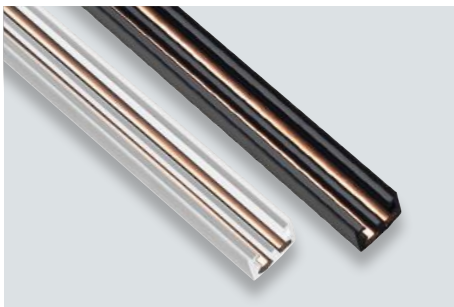
- Innovative Elektrifizierungslösung für Regalbeleuchtung, ohne sichtbare Leitungen
- Regalböden können einfach und variabel platziert werden
- Die Versorgung der Leuchten erfolgt über nur einen Stromleiter (max. 6A)

Vario is a LED electrical track system for shelf illumination and merchandise presentation.

The system is based on a 24V built-in power rail with feed-in and current collector for integrated luminaires.

- innovative power supply solution for the electrification of shelf systems without visible leads
- shelves can be placed easily and variably
- the supply of luminaires is performed by one single power rail (6A max)




Stromleiterprofil
24V max. 6A

- für Ausfräsungen in Regalwänden und Möbeln
- individuelle Längen, max. 3000 mm
- Kunststoffprofil schwarz oder weiß mit CU-Leiter
- Klemmbefestigung

Power conductor profile
24V 6A max.

- for milling out in shelves and furnitures
- individual lengths, 3000mm max.
- black or white plastic profile with CU conductor
- push-fit installation


Einstecker / Ministecker
24V max. 6A

- Einbau-Adapter mit Federkontakten zur Elektrifizierung der Schiene
- zum Anschrauben oder Ankleben
- 400mm Leitung mit Ministecker (24V, Anschluss an Driver)

Feeder / mini male plug
24V 6A max.

- recessed adapter with spring contacts for electrifying the track
- for screwing or gluing
- 400mm lead with mini male plug (24V, connection of driver)


Stromabnehmer / Minibuchse
24V max. 6A

- Adapter mit Federkontakten für den Einbau im Regalboden
- 100mm Leitung mit Minibuchse (24V, Anschluss an Leuchte)
- Einbaumaß Ø 18mm
- Mindest-Bodenstärke 22mm

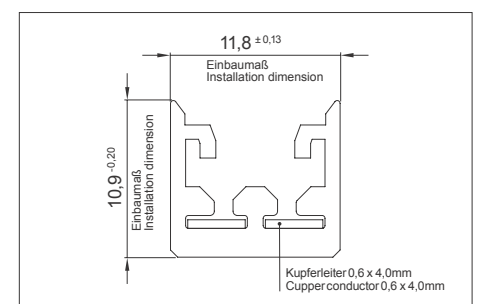
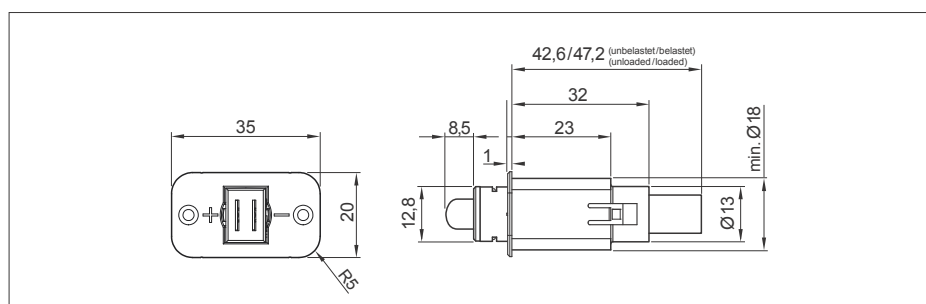
Current collector / mini socket
24V 6A max.

- adapter with spring contacts for installation in shelf
- 100mm lead with mini female socket (24V, connection of light)
- dimension of installation Ø 18mm
- shelf thickness 22mm min.

Art.-Nr. Art. No.	Farbe Colour	Länge /mm Length /mm	Gewicht Weight
539 954 01	schwarz black	3000 max. 3000 max.	105 g/m
539 954 51	weiß white	3000 max. 3000 max.	105 g/m

Art.-Nr. Art. No.	Anschluss Connection	Gewicht /g Weight /g
539 956 51	Ministecker Mini plug	16

Art.-Nr. Art. No.	Anschluss Connection	Gewicht /g Weight /g
539 956 01	Minibuchse Mini socket	13



**Anbau-Stromleitersystem
12V/24V**

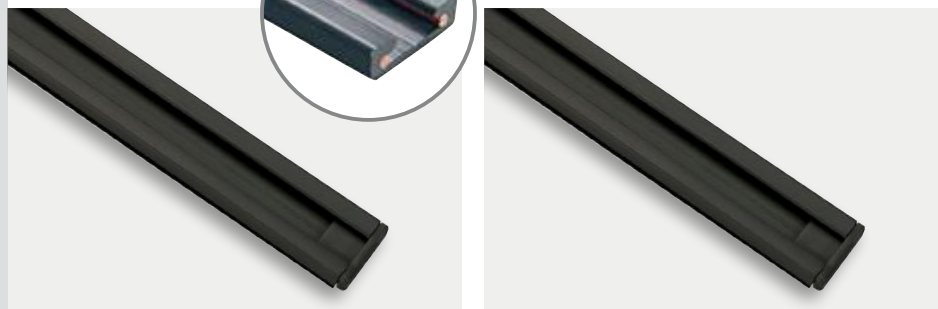
Niedervolt-Stromleitersystem, das einfach und schnell nachgerüstet werden kann.

- leichte Installation mit Klebe- oder Magnetband
- Stromabnehmer werden durch Drehbewegung in der Schiene fixiert, die Positionierung kann an jeder beliebigen Stelle der Schiene erfolgen
- für Leuchten der Schutzklasse III
- Farbe: Schwarz

**Mounted electrical track system
12V/24V**

Low voltage electrical track system for easy and quick retrofitting.

- easy installation by adhesive or magnetic fixing
- current collectors are fixed in the rail by rotary motion, positioning is possible at any point of the rail
- for lights of protection class III
- black colour



**Anbau-Stromleiterprofil
mit Magnetband
12V/24V 6A max. 72/144W**

- Magnetbandbefestigung
- inkl. Endkappe

**Surface mounted electrical profile
with magnetic tape
12V/24V 6A 72/144W max.**

- magnetic tape fixing
- incl. end cap

**Anbau-Stromleiterprofil
mit Klebeband
12V/24V 6A max. 72/144W**

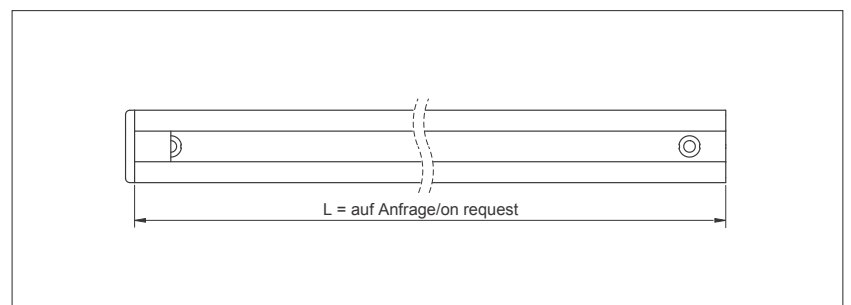
- Klebebandbefestigung
- inkl. Endkappe

**Surface mounted electrical profile
with adhesive tape
12V/24V 6A 72/144W max.**

- adhesive tape fixing
- incl. end cap

Art.-Nr. Art. No.	Länge /mm Length /mm	Gewicht /g Weight /g
540 167 90	1000	190
540 167 89	1300	247
540 167 88	1600	300
540 167 87	1800	342
540 176 14	2000	390

Art.-Nr. Art. No.	Länge /mm Length /mm	Gewicht /g Weight /g
540 167 81	1200	168
540 167 82	1300	182
540 176 15	2000	220




Endkappe

- Kunststoff

End cap

- thermo plastic


Einspeiser mit Ministecker
12V/24V 6A max. 144W

- 1000mm Leitung mit Ministecker
- flexible Platzierung im Stromleiterprofil

Feeder with mini male plug
12V/24V 6A 144W max.

- 1000mm lead with mini male plug
- flexible placement in power conductor profile


Stromabnehmer mit Minibuchse
12V/24V 6A max. 144W

- 95mm Leitung mit Minibuchse
- flexible Platzierung im Stromleiterprofil

Current collector with mini female socket
12V/24V 6A 144W max.

- 95mm lead with mini female socket
- flexible placement in power conductor profile

Art.-Nr. Art. No.	Artikel Article	Gewicht /g Weight /g
540 167 86	Endkappe einzeln Single end cap	1

Art.-Nr. Art. No.	Artikel Article	Gewicht /g Weight /g
540 167 38	Einspeiser Feeder	40

Art.-Nr. Art. No.	Länge /mm Length /mm	Gewicht /g Weight /g
540 172 89	95 2 x 0,75mm ²	13

auf Anfrage on request	60 2 x 0,75mm ²	10
---------------------------	-------------------------------	----

