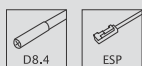


# LED TREIBER 24V

# LED DRIVER 24V

**!** *Die Konfektionierung der Treiber mit Ministecksystem oder ESP-Stecksystem erfolgt auf Anfrage.*

*The assembly of the drivers with mini connector system or ESP plug-in system is available on request.*

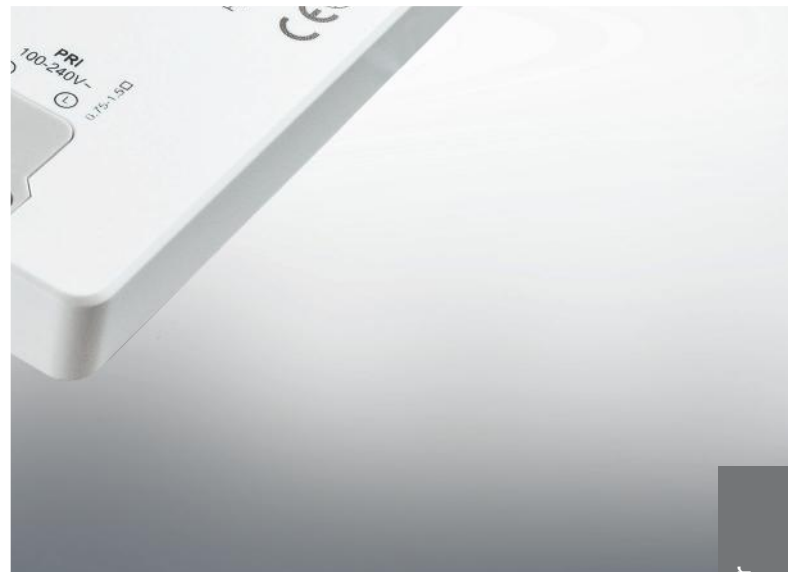
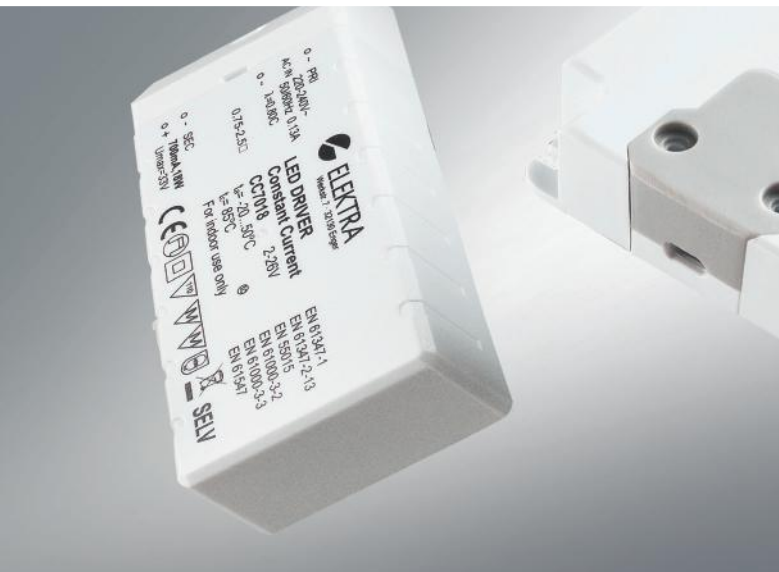


## Die treibende Kraft

Damit LED-Leuchten bestmöglich funktionieren und eine lange Lebensdauer haben, müssen Leuchte und Treiber exakt aufeinander abgestimmt sein. Nur dann können alle Vorteile der LED-Beleuchtung ausgeschöpft und höchste Qualität, Sicherheit und maximale Effizienz garantiert werden.

## The driving force

To ensure that LED luminaires function in the best possible way and have a long service life, the luminaire and driver must be precisely matched to each other. Only then all the advantages of LED lighting can be exploited and the highest quality, safety and maximum efficiency be guaranteed.



LED-Treiber  
LED Driver

## CV 2418

### LED-Treiber Konstantspannung

Pri.: 220–240V 50/60Hz

Sek.: 24V

Nennleistung	18W
Leitung primär	3000mm
Stecker	Euroflachstecker
Leitung sekundär	120mm
Buchse/Verteiler	Siehe Tabelle
Schutz	Kurzschluss
	Überlast
	Überspannung
Leerlaufsicher	Ja
Dimmfunktion	Nein
Schutzart	IP 20
Schutzklasse	II

### LED Driver Constant Voltage

Pri.: 220–240V 50/60Hz

Sek.: 24V

Nominal power	18W
Primary lead	3000mm
Connection	Euro plug
Secondary lead	120mm
Socket/Distributor	See chart
Protection against	Short circuit
	Overload
	Surge voltage
No-load safe	Yes
Dimming function	No
Protection	IP 20
Protection class	II



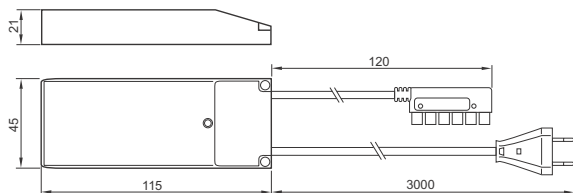
**!** Anschlussleitung mit Euroflachstecker.  
Verbindungsleitung mit 6-fach Mini-Verteiler grün oder  
6-fach ESP-Verteiler parallel in Schwarz oder Weiß.

Connection lead with Euro plug.  
Connecting lead with 6-way mini distributor green or  
6-way ESP distributor parallel in black or white.

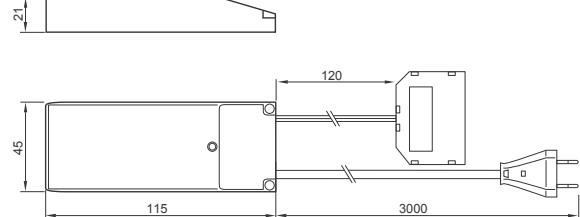


Art.-Nr. Art. No.	Nennleistung/W Nominal Power/W	Primär Primary	Sekundär Secondary	$t_a / ^\circ\text{C}$	$t_c / ^\circ\text{C}$	$\lambda$	Gewicht/g Weight/g
538 005 77	18	Unkonfektioniert Not assembled	Unkonfektioniert Not assembled	-20...+50	85	0,8	90
538 005 01	18	Euroflachstecker Euro plug	6-fach Mini-Verteiler grün 6-way mini distributor green	-20...+50	85	0,8	245
538 005 22	18	Euroflachstecker Euro plug	6-fach ESP-Verteiler schwarz 6-way ESP distributor black	-20...+50	85	0,8	235
538 005 25	18	Euroflachstecker Euro plug	6-fach ESP-Verteiler weiß 6-way ESP distributor white	-20...+50	85	0,8	225

**Mini-Verteiler**  
Mini distributor



**ESP-Verteiler**  
ESP distributor



# CV 2440 | 50W | 75W | 100W

## LED-Treiber Konstantspannung

Pri.: 220-240V 50/60Hz

Sek.: 24V

Nennleistung	40W   50W   75W   100W
Leitung primär	3000mm
Anschlusstecker	Siehe Tabelle
Leitung sekundär	120mm
Buchse/Verteiler	Siehe Tabelle
Schutz	Kurzschluss
	Überlast
	Überspannung
Leerlaufsicher	Ja
Dimmfunktion	Nein
Schutzart	IP20
Schutzklasse	II

## LED Driver Constant Voltage

Pri.: 220-240V 50/60Hz

Sec.: 24V

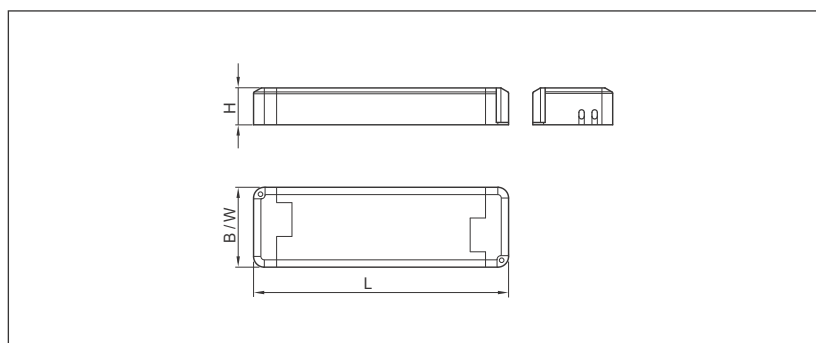
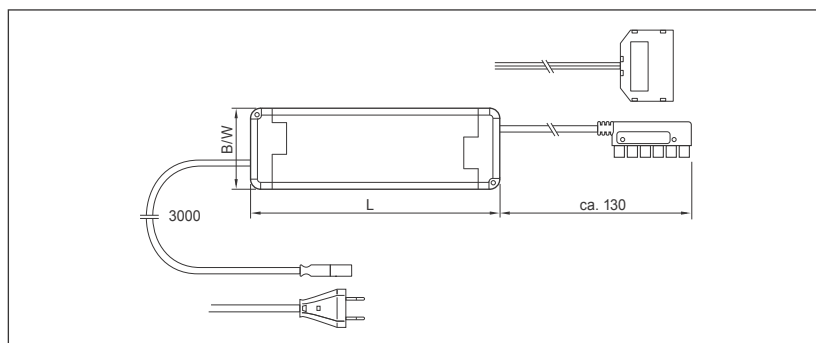
Nominal power	40W   50W   75W   100W
Primary lead	3000mm
Connection plug	See chart
Secondary lead	120mm
Socket/Distributor	See chart
Protection against	Short circuit
	Overload
	Surge voltage
No-load safe	Yes
Dimming function	No
Protection	IP20
Protection class	II

Driver	L	B	H
CV 2440	166	52	25
CV 2450	184	61	32
CV 2475	184	61	32
CV 24100	184	61	32



**!** Anschlussleitung mit Euroflachstecker oder Ministecker. Verbindungsleitung mit 6-fach Mini-Verteiler grün oder 6-fach ESP-Verteiler parallel in Schwarz oder Weiß.

Connection lead with Euro plug or mini plug. Connecting lead with 6-way mini distributor green or 6-way ESP distributor parallel in black or white.



Art.-Nr. Art. No.	Nennleistung/W Nominal Power/W	Primär Primary	Sekundär Secondary	ta / °C	tc / °C	λ	Gewicht/g Weight/g
539 766 77	40	Unkonfektioniert Not assembled	Unkonfektioniert Not assembled	-20...+50	85	0,95	196
539 766 01	40	Eurofachstecker Euro plug	6-fach Mini-Verteiler grün 6-way mini distributor green	-20...+50	85	0,95	325
539 766 14	40	Eurofachstecker Euro plug	6-fach ESP-Verteiler schwarz 6-way ESP distributor black	-20...+50	85	0,95	n.a.
539 766 17	40	Eurofachstecker Euro plug	6-fach ESP-Verteiler weiß 6-way ESP distributor white	-20...+50	85	0,95	n.a.
539 766 02	40	Ministecker Mini plug	6-fach Mini-Verteiler grün 6-way mini distributor green	-20...+50	85	0,95	320
539 766 19	40	Ministecker Mini plug	6-fach ESP-Verteiler schwarz 6-way ESP distributor black	-20...+50	85	0,95	n.a.
539 766 20	40	Ministecker Mini plug	6-fach ESP-Verteiler weiß 6-way ESP distributor white	-20...+50	85	0,95	n.a.
539 115 77	50	Unkonfektioniert Not assembled	Unkonfektioniert Not assembled	-20...+50	80	0,95	280
539 115 02	50	Eurofachstecker Euro plug	6-fach Mini-Verteiler grün 6-way mini distributor green	-20...+50	80	0,95	475
538 115 10	50	Eurofachstecker Euro plug	6-fach ESP-Verteiler schwarz 6-way ESP distributor black	-20...+50	80	0,95	n.a.
538 115 11	50	Eurofachstecker Euro plug	6-fach ESP-Verteiler weiß 6-way ESP distributor white	-20...+50	80	0,95	n.a.
538 115 06	50	Ministecker Mini plug	6-fach Mini-Verteiler grün 6-way mini distributor green	-20...+50	80	0,95	455
538 115 12	50	Ministecker Mini plug	6-fach ESP-Verteiler schwarz 6-way ESP distributor black	-20...+50	80	0,95	n.a.
538 115 13	50	Ministecker Mini plug	6-fach ESP-Verteiler weiß 6-way ESP distributor white	-20...+50	80	0,95	n.a.
538 171 77	75	Unkonfektioniert Not assembled	Unkonfektioniert Not assembled	-20...+40	80	0,95	356
538 171 11	75	Eurofachstecker Euro plug	6-fach Mini-Verteiler grün 6-way mini distributor green	-20...+40	80	0,95	485
538 171 35	75	Eurofachstecker Euro plug	6-fach ESP-Verteiler schwarz 6-way ESP distributor black	-20...+40	80	0,95	n.a.
538 171 36	75	Eurofachstecker Euro plug	6-fach ESP-Verteiler weiß 6-way ESP distributor white	-20...+40	80	0,95	n.a.
538 171 02	75	Ministecker Mini plug	6-fach Mini-Verteiler grün 6-way mini distributor green	-20...+40	80	0,95	445
538 171 37	75	Ministecker Mini plug	6-fach ESP-Verteiler schwarz 6-way ESP distributor black	-20...+40	80	0,95	n.a.
538 171 .38	75	Ministecker Mini plug	6-fach ESP-Verteiler weiß 6-way ESP distributor white	-20...+40	80	0,95	n.a.
539 037 77	100	Unkonfektioniert Not assembled	Unkonfektioniert Not assembled	-20...+50	85	0,95	332
539 037 05	100	Eurofachstecker Euro plug	6-fach Mini-Verteiler grün 6-way mini distributor green	-20...+50	85	0,95	487
539 037 21	100	Eurofachstecker Euro plug	6-fach ESP-Verteiler schwarz 6-way ESP distributor black	-20...+50	85	0,95	n.a.
539 037 22	100	Eurofachstecker Euro plug	6-fach ESP-Verteiler weiß 6-way ESP distributor white	-20...+50	85	0,95	n.a.
539 037 06	100	Ministecker Mini plug	6-fach Mini-Verteiler grün 6-way mini distributor green	-20...+50	85	0,95	465
539 037 23	100	Ministecker Mini plug	6-fach ESP-Verteiler schwarz 6-way ESP distributor black	-20...+50	85	0,95	n.a.
539 037 24	100	Ministecker Mini plug	6-fach ESP-Verteiler weiß 6-way ESP distributor white	-20...+50	85	0,95	n.a.

## CV 2406 | 12 | 20 | 30 | 50-F

### Flacher LED-Treiber Konstantspannung

Pri.: 220-240V 50/60Hz

Sek.: 24V

Nennleistung	6W   12W   20W
	30W   50W
Leitung primär	3000mm
Anschlussstecker	Euroflachstecker
Leitung sekundär	120mm
Verbindungsbuchse	Siehe Tabelle
Schutz	Kurzschluss
	Überlast
	Überspannung
Leerlaufsicher	Ja
Dimmfunktion	Nein
Schutzart	IP20
Schutzklasse	II

### Flat LED Driver Constant Voltage

Pri.: 220-240V 50/60Hz

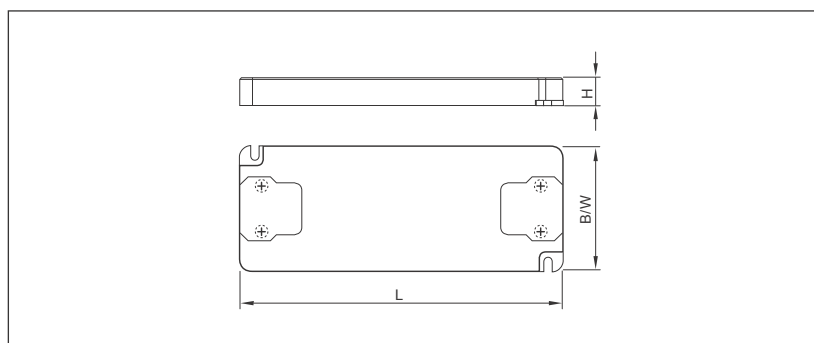
Sec.: 24V

Nominal power	6W   12W   20W
	30W   50W
Primary lead	3000mm
Connection plug	Euro plug
Secondary lead	120mm
Socket/Distributor	See chart
Protection against	Short circuit
	Overload
	Surge voltage
No-load safe	Yes
Dimming function	No
Protection	IP20
Protection class	II



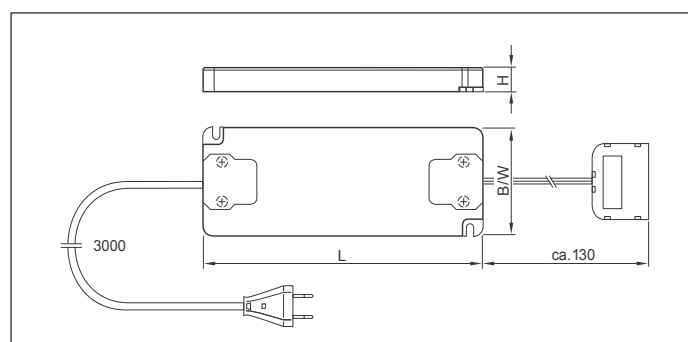
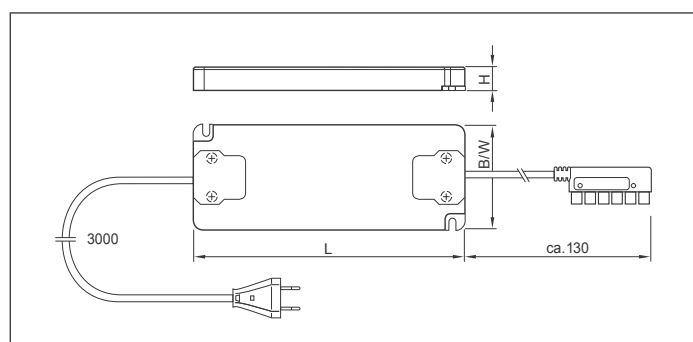
**!** Anschlussleitung mit Euroflachstecker.  
Verbindungsleitung mit 6-fach Mini-Verteiler grün oder  
6-fach ESP-Verteiler parallel in Schwarz oder Weiß.

Connection lead with Euro plug.  
Connecting lead with 6-way mini distributor green or  
6-way ESP distributor parallel in black or white.



Driver	L	B	H
CV 2406-F	98	46	11
CV 2412-F	128	50	13
CV 2420-F	128	50	13
CV 2430-F	155	53	16
CV 2450-F	185	62	22

Art.-Nr. Art. No.	Nennleistung/W Nominal Power/W	Primär Primary	Sekundär Secondary	$t_a / ^\circ\text{C}$	$t_c / ^\circ\text{C}$	$\lambda$	Gewicht/g Weight/g
539 262 77	6	Unkonfektioniert Not assembled	Unkonfektioniert Not assembled	-20...+50	75	0,5	130
539 262 01	6	Euroflachstecker Euro plug	6-fach Mini-Verteiler grün 6-way mini distributor green	-20...+50	75	0,5	195
539 263 77	12	Unkonfektioniert Not assembled	Unkonfektioniert Not assembled	-20...+50	75	0,5	175
539 263 01	12	Ministecker Mini plug	6-fach ESP-Verteiler schwarz 6-way ESP distributor black	-20...+50	75	0,5	205
539 264 77	20	Unkonfektioniert Not assembled	Unkonfektioniert Not assembled	-20...+45	75	0,5	152
539 264 11	20	Euroflachstecker Euro plug	6-fach Mini-Verteiler grün 6-way mini distributor green	-20...+45	75	0,5	205
539 264 09	20	Euroflachstecker Euro plug	6-fach ESP-Verteiler schwarz 6-way ESP distributor black	-20...+45	75	0,5	220
539 264 12	20	Euroflachstecker Euro plug	6-fach ESP-Verteiler weiß 6-way ESP distributor white	-20...+45	75	0,5	220
539 265 77	30	Euroflachstecker Euro plug	6-fach ESP-Verteiler weiß 6-way ESP distributor white	-20...+40	90	0,95	120
539 265 01	30	Ministecker Mini plug	6-fach Mini-Verteiler grün 6-way mini distributor green	-20...+40	90	0,95	260
539 265 11	30	Ministecker Mini plug	6-fach ESP-Verteiler schwarz 6-way ESP distributor black	-20...+40	90	0,95	250
539 265 13	30	Ministecker Mini plug	6-fach ESP-Verteiler weiß 6-way ESP distributor white	-20...+40	90	0,95	240
539 266 77	50	Unkonfektioniert Not assembled	Unkonfektioniert Not assembled	-20...+50	85	0,95	240
539 266 01	50	Euroflachstecker Euro plug	6-fach Mini-Verteiler grün 6-way mini distributor green	-20...+50	85	0,95	390
539 266 09	50	Euroflachstecker Euro plug	6-fach ESP-Verteiler schwarz 6-way ESP distributor black	-20...+50	85	0,95	375





## CV 24100-L

### Langer LED-Treiber Konstantspannung

Pri.: 220-240V 50/60Hz

Sek.: 24V

Nennleistung	100W
Leitung primär	3000mm
Anschlusstecker	Euroflachstecker
Leitung sekundär	120mm
Buchse/Verteiler	Siehe Tabelle
Schutz	Kurzschluss
	Überlast
	Überspannung
Leerlaufsicher	Ja
Dimmfunktion	Nein
Schutzart	IP 20
Schutzklasse	II

### Long LED Driver Constant Voltage

Pri.: 220-240V 50/60Hz

Sec.: 24V

Nominal power	100W
Primary lead	3000mm
Connection plug	Euro plug
Secondary lead	120mm
Socket/distributor	See chart
Protection against	Short circuit
	Overload
	Surge voltage
No-load safe	Yes
Dimming function	No
Protection	IP 20
Protection class	II

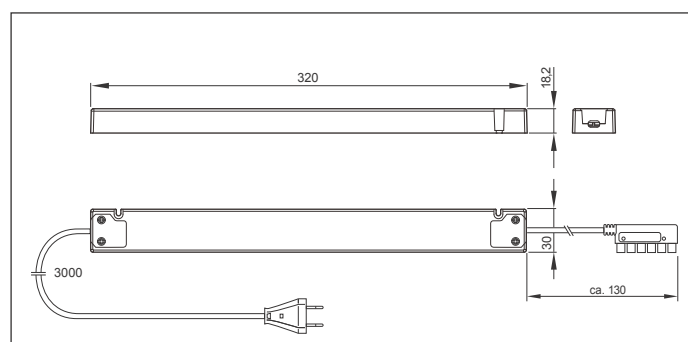
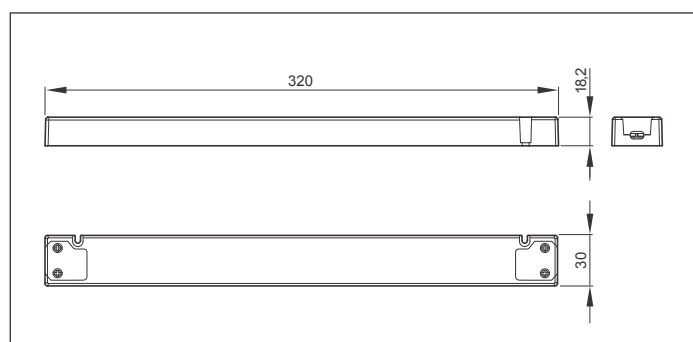


**!** Achtung: Ohne Abdeckkappen.  
Anschlussleitung mit Euroflachstecker.  
Verbindungsleitung mit 6-fach Mini-Verteiler grün.

Caution: Without covering caps.  
Connection lead with Euro plug.  
Connecting lead with 6-way mini distributor green.



Art.-Nr. Art. No.	Nennleistung/W Nominal Power/W	Primär Primary	Sekundär Secondary	$t_a / ^\circ\text{C}$	$t_c / ^\circ\text{C}$	$\lambda$	Gewicht/g Weight/g
539 740 70	100	Unkonfektioniert, ohne Kappe Not assembled, without cap	Unkonfektioniert, ohne Kappe Not assembled, without cap	-20...+40	90	0,95	175
539 740 11	100	Euroflachstecker Euro plug	6-fach Mini-Verteiler grün 6-way mini distributor green	-20...+40	90	0,95	330



# CV 2425 | 50 | 100 DIM

## LED-Treiber Konstantspannung mit Dimmfunktion

Pri.: 220-240V 50/60Hz  
Sek.: 24V

Nennleistung	25W   50W   100W
Dimmfunktion	Ja, Phasenan-/abschnitt
Dimmbereich	1...100%
Leitung primär	3000mm
Anschlussstecker	Euroflachstecker
Leitung sekundär	120mm
Buchse/Verteiler	Siehe Tabelle
Schutz	Kurzschluss, Überlast Überspannung Übertemperatur
Leerlaufsicher	Ja
Schutzart	IP20
Schutzklasse	II

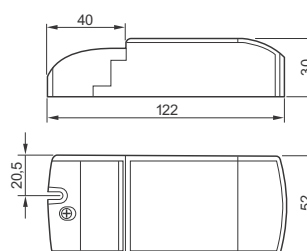
## LED Driver Constant Voltage with dimming function

Pri.: 220-240V 50/60Hz  
Sec.: 24V

Nominal power	25W   50W   100W
Dimming function	Yes, leading/trailing edge
Dimming range	1...100%
Primary lead	3000mm
Connection plug	Euro plug
Secondary lead	120mm
Socket/distributor	See chart
Protection against	Short circuit Overload Surge voltage Overtemperature
No-load safe	Yes
Protection	IP20
Protection class	II



CV 2425 DIM



Art.-Nr. Art. No.	Leistungsbereich/W Power Range/W	Primär Primary	Sekundär Secondary	ta/°C	tc/°C	λ	Gewicht/g Weight/g
539 287 77	2,5 – 25 (min. Power 2,4)	Unkonfektioniert Not assembled	Unkonfektioniert Not assembled	-20...+50	80	0,95	107
539 287 01	2,5 – 25 (min. Power 2,4)	Euroflachstecker Euro plug	6-fach Mini-Verteiler grün 6-way mini distributor green	-20...+50	80	0,95	260
539 287 05	2,5 – 25 (min. Power 2,4)	Euroflachstecker Euro plug	6-fach ESP-Verteiler schwarz 6-way ESP distributor black	-20...+50	80	0,95	250
539 289 77	12 – 50 (min. Power 1,2)	Euroflachstecker Euro plug	Unkonfektioniert Not assembled	-20...+50	80	0,95	250
539 289 01	12 – 50 (min. Power 1,2)	Euroflachstecker Euro plug	6-fach Mini-Verteiler grün 6-way mini distributor green	-20...+50	80	0,95	595
539 289 07	12 – 50 (min. Power 1,2)	Euroflachstecker Euro plug	6-fach ESP-Verteiler schwarz 6-way ESP distributor black	-20...+50	80	0,95	380
539 539 77	0 – 100	Unkonfektioniert Not assembled	Unkonfektioniert Not assembled	-20...+50	90	0,95	430
539 539 01	0 – 100	Euroflachstecker Euro plug	6-fach Mini-Verteiler grün 6-way mini distributor green	-20...+50	90	0,95	555
539 539 07	0 – 100	Aderendhülsen Wire End Ferrules	6-fach ESP-Verteiler schwarz 6-way ESP distributor black	-20...+50	90	0,95	515

