

STEUERUNGS SYSTEME

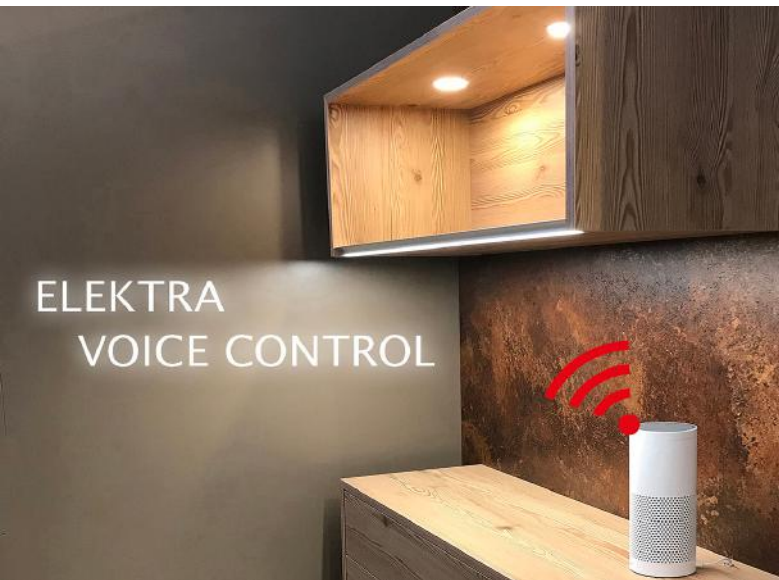
CONTROL SYSTEMS

Intelligent gesteuert

Schalter, Sensoren, Funkfernbedienungen und Bluetooth werden immer raffinierter und mittlerweile auch durch Sprachassistenten ergänzt. Lernen Sie die smarten Lichtsteuerungen kennen. Zur Ansteuerung von LED-Leuchten und elektrifizierten Möbeln hält ELEKTRA interessante „smarte“ Lösungen bereit!

Intelligently controlled

Switches, sensors, radio remote controls and Bluetooth are becoming ever more sophisticated and are now supplemented by voice assistants. Get to know the smart lighting controls. For the control of LED lights and electrified furniture ELEKTRA offers interesting „smart“ solutions!



Steuerungen
Controls

EVC – ELEKTRA Voice Control

Sprachsteuerung für Beleuchtung

- Empfänger für einfarbige LED, MIX LED, RGB oder RGB LED
- Protokoll Zigbee 3.0
- Funktionen: EIN/AUS/DIMMEN (1–100%) oder Lichtfarbsteuerung oder RGB-Farbsteuerung
- kompatibel mit universalen Zigbee Fernbedienungen
- kompatibel mit universalen Zigbee Gateway-Produkten
- IP20 (Innenbereich)

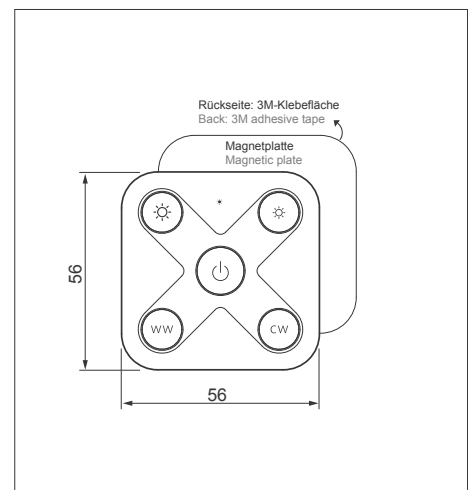
Voice control for lighting

- receivers for single colour LED, MIX LED, RGB or RGB LED
- Zigbee 3.0 protocol
- functions: ON/OFF/DIMMING (1–100%) or colour temperature control or RGB colour control
- compatible with universal Zigbee remote controls
- compatible with universal Zigbee gateway products
- IP20 (indoor)



! **Sicherheitshinweis:**
Die Installation des EVC- und Bluetooth-Systems darf nur durch eine qualifizierte Elektrofachkraft unter Beachtung der geltenden Sicherheitsvorschriften erfolgen.

Safety information:
The installation of EVC and Bluetooth System may only be carried out by a qualified electrician in compliance with the applicable safety regulations.



Starter-Set EVC DIM



12V 24V

Set für einfarbige LED zum Dimmen bestehend aus:

- EVC Empfänger 12-36VDC /240-720W
 - Ansteuerung durch bis zu 30 Sender, nach Kopplung mit Sprachassistent)
- LED-Treiber 12-24VDC mit 6-fach Verteiler 2-polig
- EVC Fernbedienung (als Backup-Lösung) 56x56x12mm
 - Reichweite ca. 30m
 - 1-Kanal-Steuerung für max. 30 Empfänger
 - Magnetische Halterplatte zum Ankleben
 - Batteriebetrieb (CR2430)
 - 3V DC, 2,4GHz
- Bedienungs- und Installationsanleitung

Set for dimming of single colour LED, consisting of:

- EVC receiver 12-36VDC /240-720W
 - Controlling by up to 30 sender, after coupling with voice assistant
- Driver 12-24VDC with 6-way distributor 2-pole
- EVC remote control (back-up solution) 56x56x12mm
 - Reach 30m approx
 - 1-channel remote control with 30 receivers max.
 - Magnetic holder plate to adhere to wall
 - Battery powered (CR2430)
 - 3V DC, 2.4 GHz
- Installation and operation manual

Art.-Nr. Art. No.	Ausführung Type	Spannung/V Voltage/V	Leistung/W Power/W
539 571 99	Starter-Set DIM	12	40 max.
539 711 11	Starter-Set DIM	12	50 max.
539 711 21	Starter-Set DIM	24	40 max.
539 711 31	Starter-Set DIM	24	50 max.
539 711 41	Starter-Set DIM	24	75 max.
Zusätzliche Fernbedienungen (1 pro Starter-Set enthalten) Additional remote controls (1 included per starter set)			
539 709 01	EVC Fernbedienung EVC Remote Control	3V DC	-

Starter-Set EVC MIX



12V 24V

Set für MIX LED zum Dimmen und zur Steuerung der Lichtfarbe, bestehend aus:

- EVC Empfänger 12-36VDC /240-720W
 - Ansteuerung durch bis zu 30 Sender (nach Kopplung mit Sprachassistent)
- LED-Treiber 12-24VDC mit 6-fach Verteiler 4-polig
- EVC Fernbedienung (als Backup-Lösung) 56x56x12mm
 - Reichweite ca. 30m
 - 1-Kanal-Steuerung für max. 30 Empfänger
 - Magnetische Halterplatte zum Ankleben
 - Batteriebetrieb (CR2430)
 - 3V DC, 2,4GHz
- Bedienungs- und Installationsanleitung

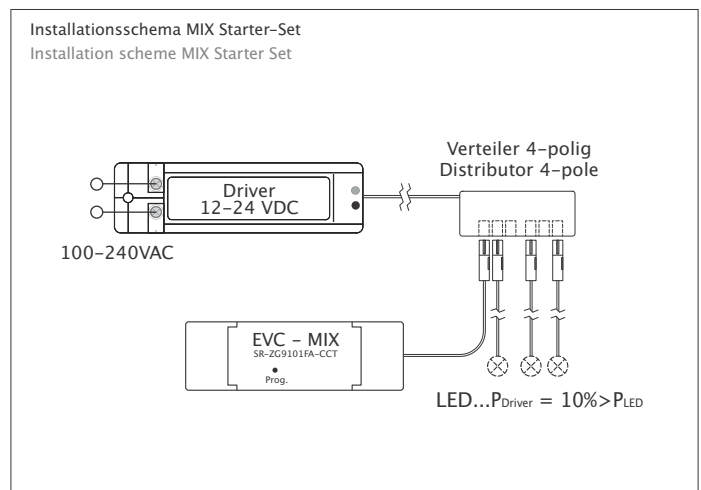
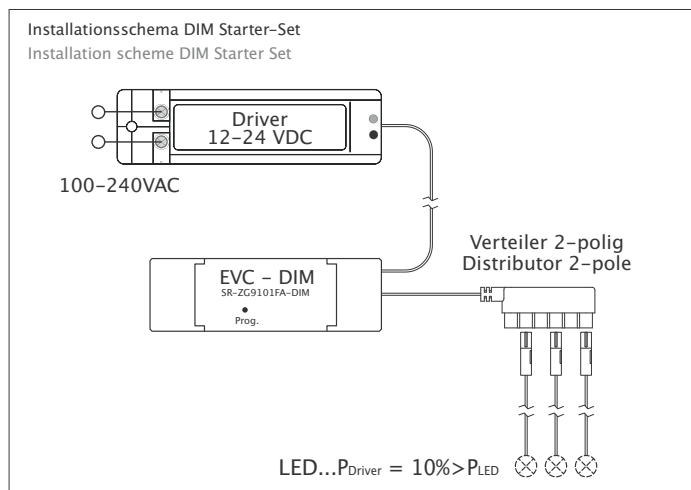
Set for MIX LED dimming and control of light temperature, consisting of:

- EVC receiver 12-36VDC /240-720W
 - Controlling by up to 30 sender, after coupling with voice assistant
- driver 12-24VDC with 6-way distributor 4-pole
- EVC remote control (back-up solution) 56x56x12mm
 - Reach 30m approx
 - 1-channel remote control with 30 receivers max.
 - Magnetic holder plate to adhere to wall
 - Battery powered (CR2430)
 - 3V DC, 2.4 GHz
- installation and operation manual

Art.-Nr. Art. No.	Ausführung Type	Spannung/V Voltage/V	Leistung/W Power/W
539 713 01	Starter-Set MIX	12	40 max.
539 713 11	Starter-Set MIX	12	50 max.
539 713 21	Starter-Set MIX	24	40 max.
539 713 31	Starter-Set MIX	24	50 max.
539 713 41	Starter-Set MIX	24	75 max.
Zusätzliche Fernbedienungen (1 pro Starter-Set enthalten) Additional remote controls (1 included per starter set)			
539 709 01	EVC Fernbedienung EVC Remote Control	3V DC	-



Set für RGB-Steuerung auf Anfrage.
Set for RGB control on demand.



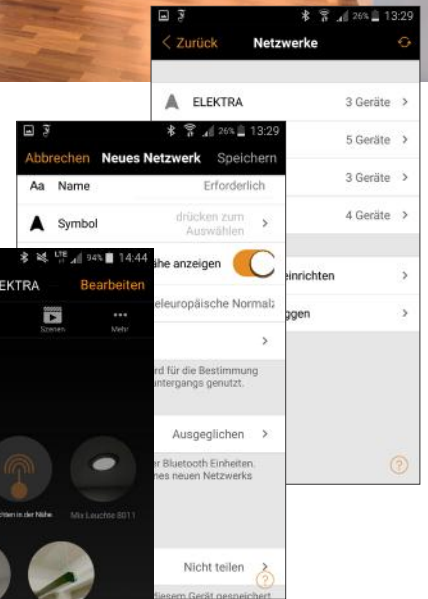
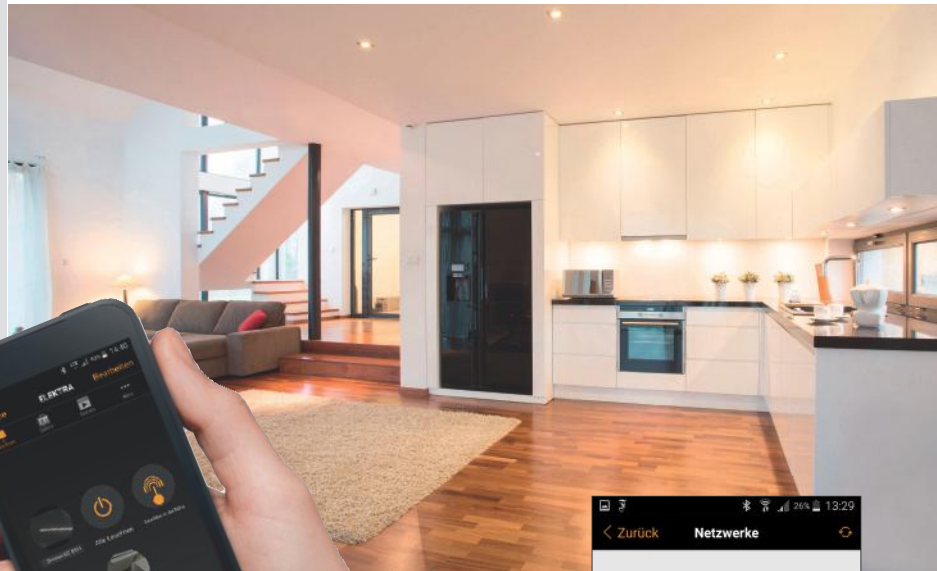
Bluetooth Control

MIX Bluetooth-Steuerung für Beleuchtung

- Stufenlose Einstellung der Lichtfarbtemperatur von 2700-6400K über App
- Dimmfunktion
- Memoryfunktion
- Eingangsspannung 12-24V
- Leistungsaufnahme 1,5W
- Ausgangsstrom 6A
- Betriebsfrequenz 2,4 GHz

MIX Bluetooth control for lighting

- Stepless adjustment of light color temperature from 2700-6400K via App
- Dimming function
- Memory function
- Input voltage 12-24V
- Power consumption 1,5W
- Output current 6A
- Operating frequency 2,4GHz



QR-Code scannen, um direkt zur App gelangen.
Scan QR code and go directly to the app.

iTunes App Store: Google Play Store:



ELEKTRA bietet neben der Steuerung mit Schaltern und Sensoren auch die MIX Smart Control App* von Casambi. Über die App lassen sich die angeschlossenen Leuchten schalten, dimmen oder in der Lichtfarbe anpassen. Es können beispielsweise Szenarien programmiert werden um Lichtstimmungen festzulegen. Mit nur einem Klick kann dann vom hellen Arbeitslicht auf gedämpftes Licht umgeschaltet werden.

Vom stufenlosen Steuern der Lichtfarbe bis zu festen Dimm-Schritten - vieles ist möglich! Sprechen Sie uns an und lassen Sie sich beraten!

ELEKTRA not only offers switches and sensors but also the Casambi Smart Control App. Using this App your mobile device will be the switch for the connected lights. The App is used to turn them on or off, to dim the lights or to change the colour temperature. Additionally, individual scenes may be programmed to control special light moods. Then it is only one click to change from bright working light to cozy ambient light.

Changing the colour temperature steplessly or in fixed steps - there are various configurations. Please contact us for further support!

Sicherheitshinweis:
Die Installation des EVC- und Bluetooth-Systems darf nur durch eine qualifizierte Elektrofachkraft unter Beachtung der geltenden Sicherheitsvorschriften erfolgen.

Safety information:
The installation of EVC and Bluetooth System may only be carried out by a qualified electrician in compliance with the applicable safety regulations.

Basis-Gesten

- An/Aus:
Tippen auf die gewählte
Leuchte



- Dimmen:
rechts/links wischen



- ändern der Lichttemperatur:
nach oben/unten wischen



- Speichern der Einstellungen:
Finger einige Sekunden
auf die Leuchte halten



Basic gestures

- On/Off:
Tap on the selected light

- Dimming:
Swipe right/left

- Change light temperature:
Swipe up/down

- Saving the settings:
Keep finger a few seconds
on the light

Starter-Set 12V

Bluetooth Steuerung für Beleuchtung 12V 40W/50W

Bestehend aus:

- Empfänger BT-MIX
- Treiber CV1240 bzw. CV1250
- 6-fach Verteiler mit 4-poligem Ministecksystem
- IP20/Schutzklasse III

Bluetooth lighting control 12V 40W/50W

Consisting of:

- Receiver BT-MIX
- Driver CV1240 or CV1250
- 6-way distributor 4-pole with mini connector system
- IP20/protection class III

Art.-Nr. Art. No.	Leistung/W Power/W	Spannung/V Voltage/V	Gewicht/g Weight/g
538 997 64	40 max.	12	550
538 997 65	50 max.	12	550

Starter-Set 24V

Bluetooth Steuerung für Beleuchtung 12V 40W/75W

Bestehend aus:

- Empfänger BT-MIX
- Treiber CV2440 bzw. CV2475
- 6-fach Verteiler mit 4-poligem Ministecksystem
- IP20/Schutzklasse III

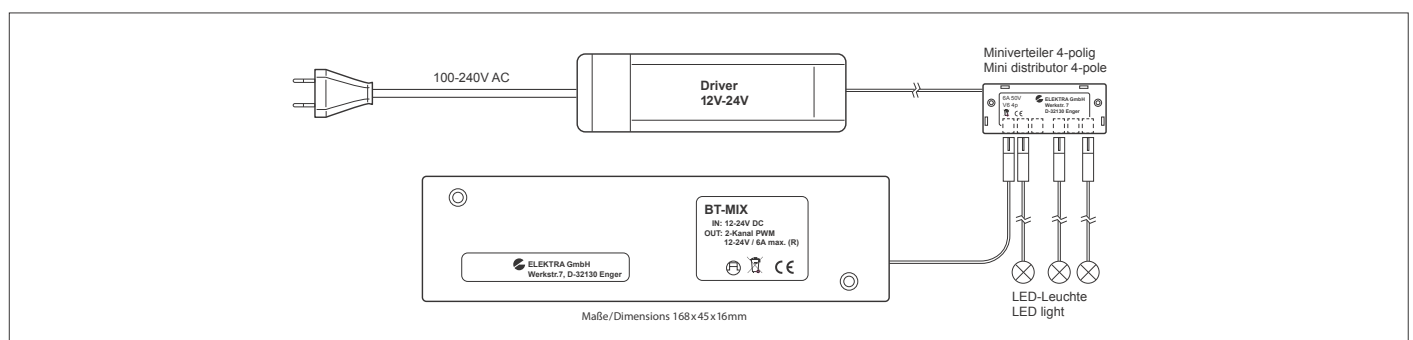
Bluetooth lighting control 24V 40W/75W

Consisting of:

- Receiver BT-MIX
- Driver CV2440 or CV2475
- 6-way distributor 4-pole with mini connector system
- IP20/protection class III

Art.-Nr. Art. No.	Leistung/W Power/W	Spannung/V Voltage/V	Gewicht/g Weight/g
538 997 62	40 max.	24	550
538 997 63	75 max.	24	550

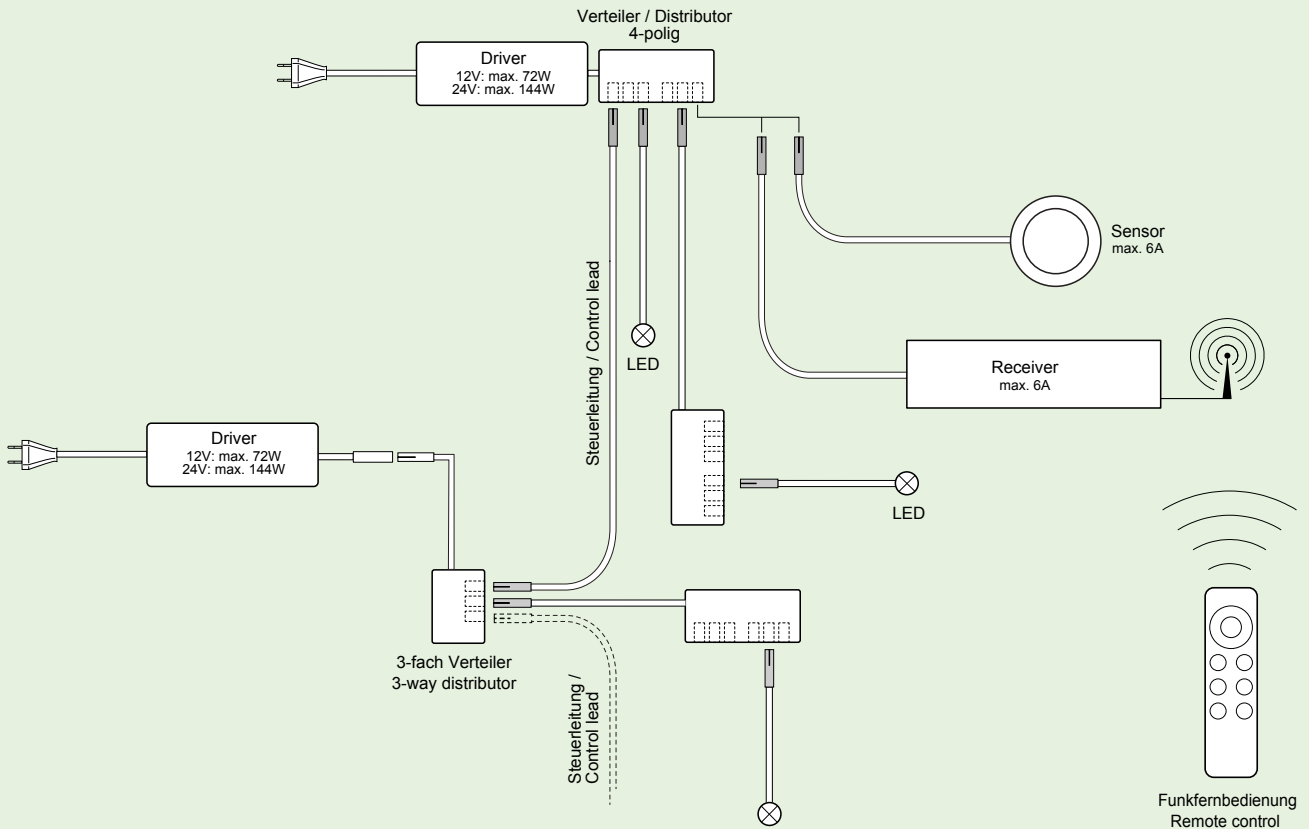
! Erweiterungs-Sets auf Anfrage.
Extension sets on demand.



MIX-Steuerung MIX Control



Installationsmöglichkeiten
Installation options



MIX Set I

Starter-Set Sensorschalter 24V

Bestehend aus:

- Sensorschalter 58X
- Treiber CV2440 bzw. CV2475
- 6-fach Verteiler 4-polig mit Ministecker

Starter set sensor switch 24V

Consisting of:

- Sensor switch 58X
- Driver CV2440 or CV2475
- 6-way distributor 4-pole with mini male plug

Art.-Nr. Art. No.	Ausführung Type	Gewicht/g Weight/g
538 997 11	Set I – 40W max.	625
538 997 12	Set I – 75W max.	590

MIX Set II

Starter-Set Funkfernsteuerung 24V

Bestehend aus:

- Funkfernbedienung SR-2833CCT
- Empfänger SR-2501M
- Treiber CV240 bzw. CV2475
- 6-fach Verteiler 4-polig mit Ministecker

Starter set remote control 24V

Consisting of:

- Remote control SR-2833CCT
- Receiver SR-2501M
- Driver CV2440 or CV2475
- 6-way distributor 4-pole with mini male plug

Art.-Nr. Art. No.	Ausführung Type	Gewicht/g Weight/g
538 997 13	Set II – 40W max.	715
538 997 14	Set II – 75W max.	835

MIX Set III

Erweiterungs-Set 24V

Bestehend aus:

- Treiber CV2440 bzw. CV2475
- 6-fach Verteiler 4-polig mit Ministecker
- 3-fach Schaltverstärker 4-polig
- Steuerleitung 4-polig

Extension set 24V

Consisting of:

- Driver CV2440 or CV2475
- 6-way distributor 4-pole with mini male plug
- 3-way amplifier 4-pole
- Control lead 4-pole

Art.-Nr. Art. No.	Ausführung Type	Gewicht/g Weight/g
538 997 15	Set III – 40W max.	550
538 997 16	Set III – 75W max.	640



Sensorschalter 58X
12V max. 72W
24V max. 144W

- Für eine stufenlose Steuerung der Lichtfarbe
- Memory-Funktion
- Einbau in Bohrung Ø 58 mm oder als Anbauschalter
- Aufbauring beiliegend
- 2000 mm Leitung mit Ministecker 4-polig für Bohrung Ø 9mm

Sensor switch 58X
12V 72W max.
24V 144W max.

- Infinitely variable control of colour temperature
- Memory function
- Installation in hole Ø 58 mm or mounted switch
- Attached surface mounted ring
- 2000 mm lead with 4-pole mini male plug for hole Ø 9mm



Fernbedienung SR-2833CCT
3V

- Für eine stufenlose Steuerung der Lichtfarbe und zum Dimmen
- Anzahl ansteuerbarer Kanäle: 4
- Soft-Touch Oberfläche
- Inkl. Halterung
- Batteriebetrieb (CR 2025)
- **Nur verwendbar in Verbindung mit Empfänger SR-2501M**

Remote Control SR-2833CCT
3V

- For adjustment of colour temperature and for dimming
- Number of channels: 4
- Soft Touch finish
- Incl. holder
- Battery powered (CR 2025)
- **Usable only in combination with receiver SR-2501M**



Empfänger SR-2501M
12-36V

- 1 Ausgang
- 60W(12V) - 180W(36V)
- 2000 mm Leitung mit Ministecker 4-polig
- Memory-Funktion
- Bis zu 8 Funkfernbedienungen anlernbar
- **Nur verwendbar in Verbindung mit Fernbedienung SR-2833CCT**

Receiver SR-2501M
12-36V

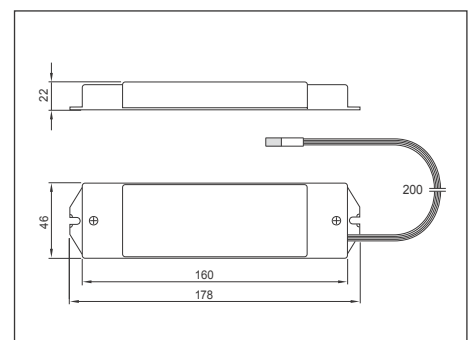
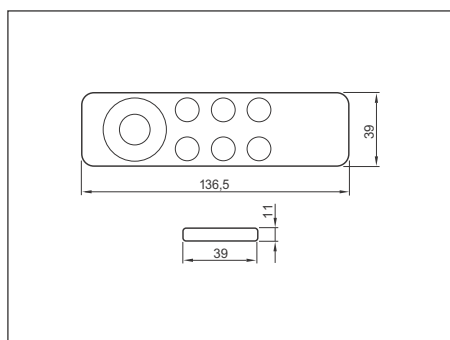
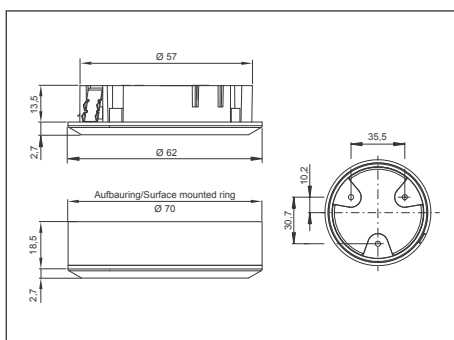
- 1 outlet
- 60W(12V) - 180W(36V)
- 2000 mm lead with 4-pole mini male plug
- Memory function
- Up to 8 remote controls can be used in parallel
- **Usable only in combination with remote control SR-2833CCT**

Art.-Nr. Art. No.	Ausführung Type	Gewicht/g Weight/g
539 020 05	schwarz/alu-farbig black/aluminium-look	137
539 020 22	schwarz/alu-farbig black/aluminium-look	137

Art.-Nr. Art. No.	Ausführung Type	Gewicht/g Weight/g
540 155 97	schwarz black	90

Art.-Nr. Art. No.	Ausführung Type	Gewicht/g Weight/g
538 962 01	weiß white	150

Stecksystem für MIX-Steuerungen siehe Seiten 116/117.
Connector systems for MIX controls see pages 116/117.



Dimmer Fernbedienungen Dimming Remote Controls



SR-2801E
4-Kanal Fernbedienung
für einfarbige LED-Leuchten
3V

- Soft-Touch Oberfläche
- Steuerung von bis zu 4 Kanälen über einen Empfänger
- Kanäle individuell einstellbar
- Funktionen: EIN/AUS/DIMMEN, Memory
- Reichweite ca. 20m
- Batteriebetrieb (CR2025)

SR-2801E
4-channel remote control
for single coloured LED lights
3V

- Soft-touch finish
- Control up to 4 channels with one receiver
- Channels individually adjustable
- Functions: ON/OFF/dimming, memory
- Range about 20m
- Battery powered (CR 2025)

Art.-Nr. Art. No.	Ausführung Type	Gewicht/g Weight/g
540 161 45	4-Kanal-Dimmer 4-channel dimmer	78



SR-2801F
4-Zonen Fernbedienung
für einfarbige LED-Leuchten
3V

- Soft-Touch Oberfläche
- Steuerung von bis zu 4 Zonen mehrerer Empfänger
- Jede Zone individuell steuerbar
- Funktionen: EIN/AUS/DIMMEN, Memory
- Reichweite ca. 20m
- Batteriebetrieb (CR2025)

SR-2801F
4-zone remote control
for single coloured LED lights
3V

- Soft-touch finish
- Control up to 4 zones of several receivers
- Zones individually adjustable
- Functions: ON/OFF/dimming, memory
- Range about 20m
- Battery powered (CR 2025)

Art.-Nr. Art. No.	Ausführung Type	Gewicht/g Weight/g
540 161 46	4-Zonen-Dimmer 4-zone dimmer	78



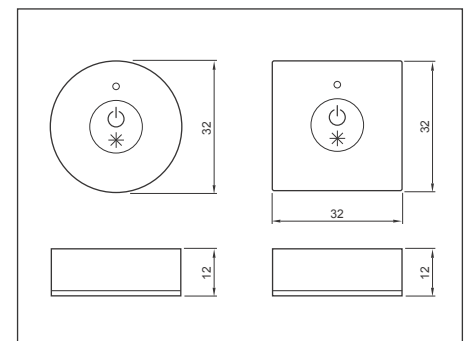
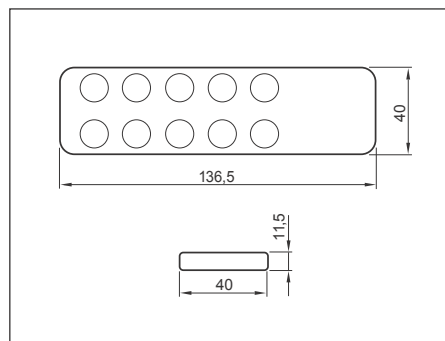
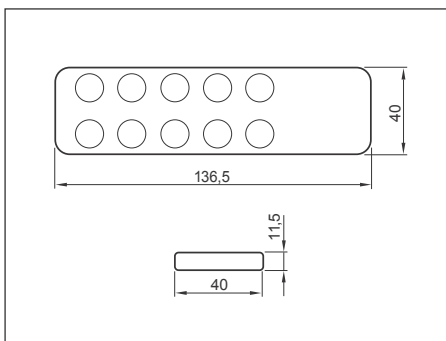
SR-2807N
Mini-Fernbedienungen
für einfarbige LED-Leuchten
3V

- 1-Zonen-Steuerung (auch mit mehreren Empfängern)
- Funktionen: EIN/AUS/DIMMEN, Memory
- Reichweite ca. 20m
- Batteriebetrieb (CR2025)
- Magnetische Halterung (auch zum Anschrauben)

SR-2807N
Mini remote controls
for single coloured LED lights
3V

- 1-zone remote control (possible with several receivers)
- Functions: ON/OFF/dimming, memory
- Range about 20m
- Battery powered (CR 2025)
- Magnetic holder (also for screw fixing)

Art.-Nr. Art. No.	Ausführung Type	Gewicht/g Weight/g
540 165 94	1-Zonen-Dimmer rund 1-zone dimmer round	30
540 165 95	1-Zonen-Dimmer quadr. 1-zone dimmer square	65





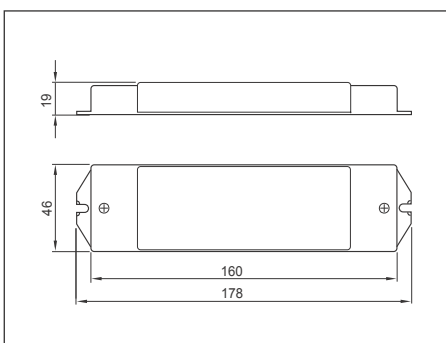
Empfänger SR-2501N
Konstantspannung
12-36V DC

- Empfänger für einfarbige LED-Technik
- 4 Ausgänge, max. jeweils 5A: 60W (12V) - 120W (24V)
- Konfektionierung für 4-Kanal-Steuerung auf Kundenwunsch
- Konfektionierung für Zonen-Steuerung wahlweise Ministecksystem 24V oder ESP Stecksystem 12/24V:
 - primär 2000mm Anschlussleitung
 - sekundär 120mm 6-fach Verteiler
- Schutzklasse IP20 (Innenbereich)

Receiver SR-2501N
Constant voltage
12-36V DC

- Dimmer for single-coloured LED technique
- 4 outlets, each 5A max.: 60W (12V) - 120W (24V)
- Cable assembly for 4-channel control on request
- Cable assembly for zone control optionally mini connector system 24V or ESP connector system 12/24V:
 - inlet: supply lead 2000 mm
 - outlet: 6-way distributor 120mm
- Protection class IP20 (indoor)

Art.-Nr. Art. No.	Ausführung Type	Gewicht/g Weight/g
540 161 12	unkonfektioniert unassembled	130
539 625 01	Ministecksystem Mini connector system	212
539 625 02	ESP Stecksystem 12-24V ESP Connection 12-24V	147

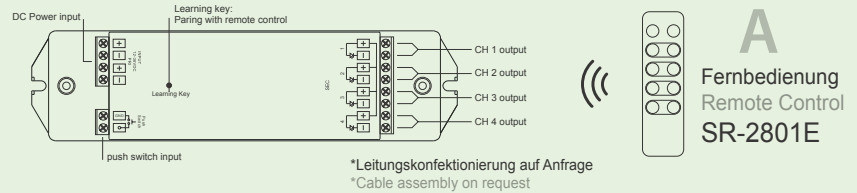


Steuerung von Kanälen

Empfänger SR-2501N mit 4 Ausgängen (unkonfektioniert*)

Control of channels

Receiver SR-2501N with 4 outlets (unassembled*)



Steuerung von Zonen

Empfänger SR-2501N mit Zuleitung und 6-fach Verteiler

Beim Einrichten von Zonen mit mehreren Empfängern gibt es zwei Möglichkeiten:

Control of zones

Receiver SR-2501N with supply lead and 6-way distributor

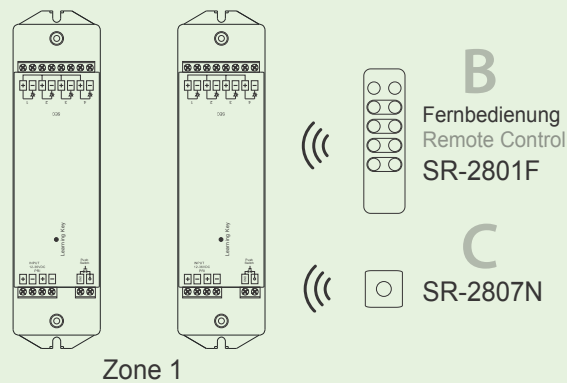
If you use multiple receivers you have two choices:

Option 1:

Alle Empfänger für eine Zone einrichten, z.B. Zone 1.

Option 1:

Install all receivers in the same zone, e.g. zone 1.

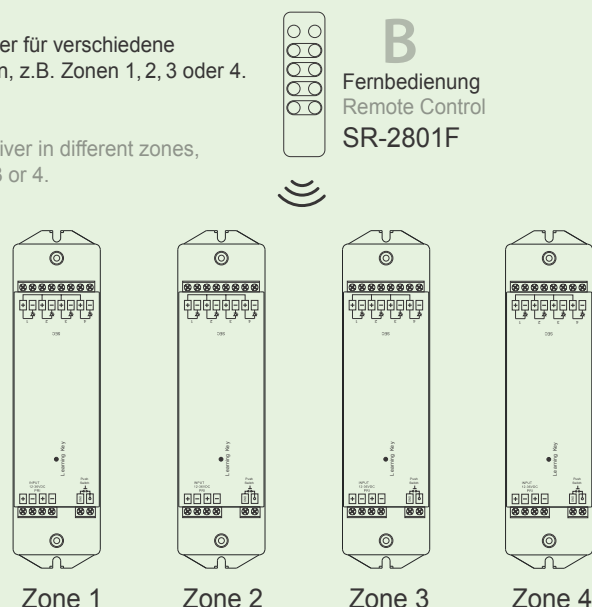


Option 2:

Jeden Empfänger für verschiedene Zonen einrichten, z.B. Zonen 1, 2, 3 oder 4.

Option 2:

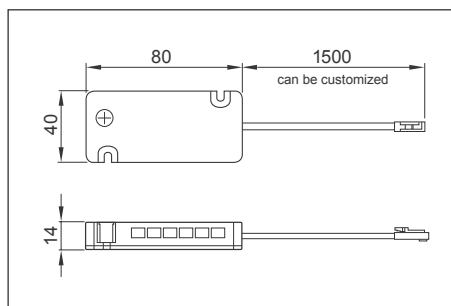
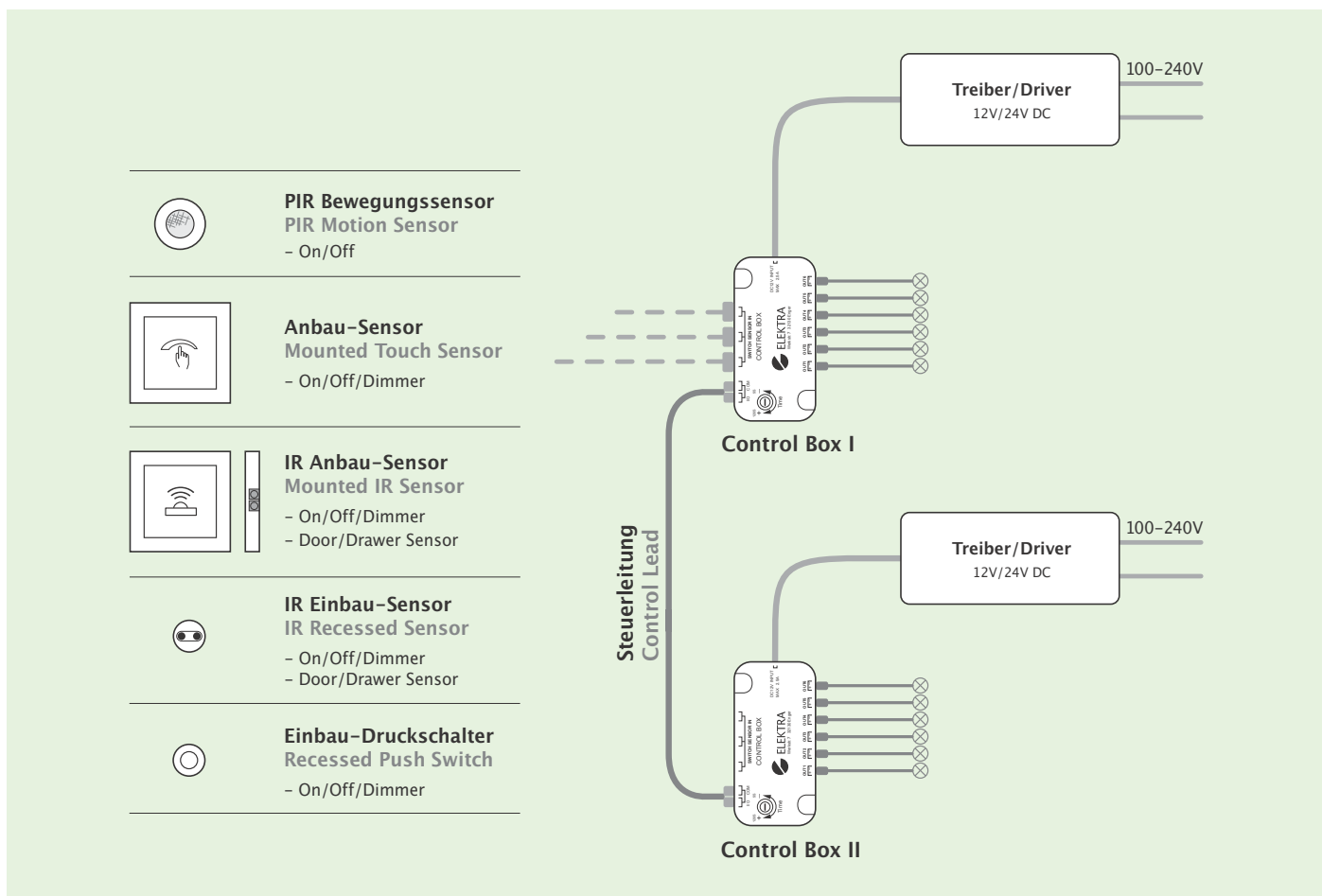
Have each receiver in different zones, e.g. zone 1, 2, 3 or 4.



Sensor-Steuerung Sensor Control System

ELEKTRA bietet Lösungen, die sich problemlos in heutige und zukünftige Smart Home Systeme integrieren lassen. Verschiedenste Sensoren, Schalter und Schnittstellen stehen zur Verfügung, die eine komfortable Bedienung und sichere Schaltmöglichkeiten gewährleisten.

ELEKTRA offers solutions that can easily be integrated into today's and future Smart Home Systems. Various sensors, switches and interfaces are available, which ensure comfortable and safe switching options.



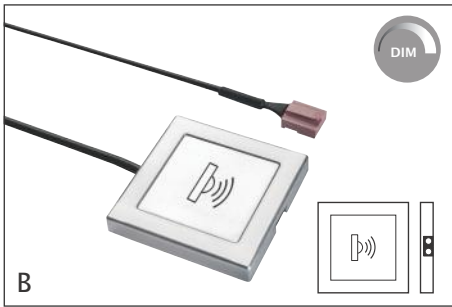
Control Box

- 3 Anschlüsse, optional für: IR/PIR/Touch/Push-Sensoren
- Nachlaufzeit einstellbar: 5~120s
- Dimm- und Memory-Funktion
- zwei oder mehr Control Boxen können verbunden werden

Art.-Nr. Art. No.	Ausführung Type	Gewicht/g Weight/g
539 490 01	12V DC max. 30W	78
539 490 51	24V DC max. 60W	80

Control Box

- 3 ports for optional sensors: IR/PIR/Touch/Push
- adjustable delay time: 5~120s
- dimming and memory function
- two or more control boxes can be connected

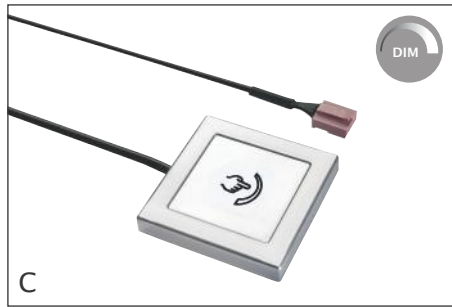


IR Anbau-Sensor

- seitliche Infrarot-Funktion
- Erfassungsbereich 0-50mm
- 1500mm Anschlussleitung
- Farbe silber-metallic
- Maße: L 50 | B 50 | H 7,5mm

IR Mounted sensor

- lateral infrared function
- detection range 0-50mm
- 1500mm supply lead
- colour silver metallic
- Dim.: L 50 | W 50 | H 7,5mm

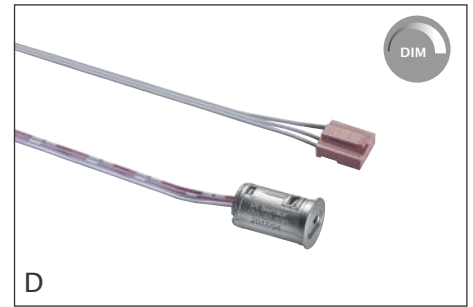


Anbau-Berührungssensor

- 1500mm Anschlussleitung
- Farbe silber-metallic
- Maße: L 50 | B 50 | H 7,5mm

Mounted touch sensor

- 1500mm supply lead
- colour silver metallic
- Dim.: L 50 | W 50 | H 7,5mm



IR Einbau-Sensor

- Erfassungsbereich 0-50mm
- 1500mm Anschlussleitung
- Bohrung Ø 12mm
- Farbe silber-metallic
- Maße: Ø 13,5 | L 19,5mm

IR Recessed sensor

- detection range 0-50mm
- 1500mm supply lead
- drilling hole Ø 12mm
- colour silver metallic
- Dim.: Ø 13,5 | L 19,5mm

Art.-Nr. Art. No.	Ausführung Type	Gewicht/g Weight/g
539 489 12	ON/OFF/DIM	65
539 489 13	ON/OFF Türsensor Door sensor	65

Art.-Nr. Art. No.	Ausführung Type	Gewicht/g Weight/g
539 489 22	ON/OFF/DIM	62

Art.-Nr. Art. No.	Ausführung Type	Gewicht/g Weight/g
539 489 02	ON/OFF/DIM	36
539 489 03	ON/OFF Türsensor Door sensor	36



PIR Einbau-Sensor

- Bewegungssensor
- Erfassungsbereich 0-3000mm
- 1500mm Anschlussleitung
- Bohrung Ø 20mm
- Farbe weiß
- Maße: Ø 22,3 | L 20,5mm

PIR Recessed sensor

- motion sensor
- detection range 0-3000mm
- drilling hole Ø 20mm
- 1500mm supply lead
- colour white
- Dim.: Ø 22,3 | L 20,5mm

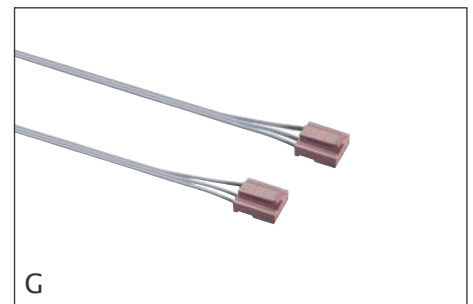


Einbau-Druckschalter

- 1500mm Anschlussleitung
- Bohrung Ø 12mm
- Farbe weiß
- Maße: Ø 13,5 | L 19,5mm

Recessed push switch

- 1500mm supply lead
- drilling hole Ø 12mm
- colour white
- Dim.: Ø 13,5 | L 19,5mm



Steuerleitung

- 1500mm Leitung mit zwei Steckern
- Bohrung Ø 12mm
- Maße: Ø 13,5 | L 19,5mm

Control lead

- 1500mm lead with two plugs
- drilling hole Ø 12mm
- Dim.: Ø 13,5 | L 19,5mm

Art.-Nr. Art. No.	Ausführung Type	Gewicht/g Weight/g
539 489 31	ON/OFF	44

Art.-Nr. Art. No.	Ausführung Type	Gewicht/g Weight/g
539 489 42	ON/OFF/DIM	40

Art.-Nr. Art. No.	Länge/mm Length/mm	Gewicht/g Weight/g
540 164 92	1500	36

Sensor-1000X | X2 DIM Sensor 1000X | X2 DIM



Multifunktionseller Einbausensor 12V/24V mit Ministecksystem max. 4,1A mit ESP-System max. 3A

- Funktionen:
 - EIN/AUS/Dimmen (10-100% Helligkeit) und 5 feste Stufen
 - Farbtemperatursteuerung
- Memory-Funktion
- Kunststoff-Gehäuse
- 1000mm Leitung mit 4-poligem Ministecker oder ESP-Stecksystem
- Eingangsleistung: bei 12V = max. 49W
bei 24V = max. 98W
- Klemmbefestigung
- IP20
- Schutzklasse III

Multi-functional recessed sensor 12V/24V with mini plug system 4,1A max. with ESP system 3A max.

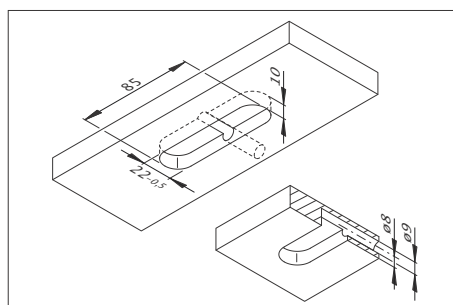
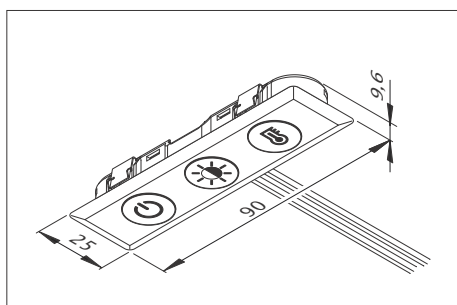
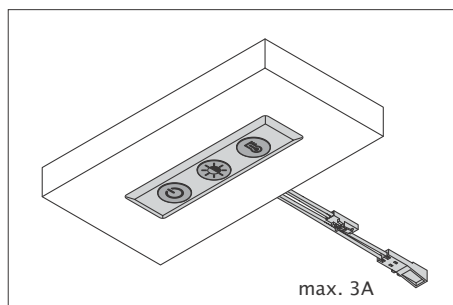
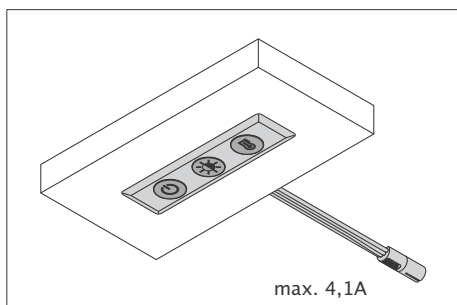
- Functions:
 - ON/OFF/Dimming (10-100% brightness) and 5 levels
 - tunable colour temperature
- Memory function
- Thermo-plastic housing
- 1000mm lead with mini plug 4-pole
- Input power: at 12V = 49W max.
at 24V = 98W max.
- Push-fit installation
- IP20
- Protection class III

Art.-Nr. Art. No.	Ausführung Type	Farbe Colour	Spannung/V Voltage/V	Gewicht/g Weight/g
----------------------	--------------------	-----------------	-------------------------	-----------------------

539 858 91	Sensor 1000X-DIM Ministecker Mini plug	weiß white	12/24	75
539 858 04	Sensor 1000X-DIM Ministecker Mini plug	schwarz black	12/24	75
539 858 63	Sensor 1000X-DIM Ministecker Mini plug	alu-metallic aluminium metallic	12/24	75

Art.-Nr. Art. No.	Ausführung Type	Farbe Colour	Spannung/V Voltage/V	Gewicht/g Weight/g
----------------------	--------------------	-----------------	-------------------------	-----------------------

539 859 91	Sensor 1000X2-DIM ESP-Stecker ESP plug	weiß white	12/24	70
539 859 04	Sensor 1000X2-DIM ESP-Stecker ESP plug	schwarz black	12/24	70
539 859 63	Sensor 1000X2-DIM ESP-Stecker ESP plug	alu-metallic aluminium metallic	12/24	70





2-Kanal Empfänger SR-1029CCT
12-24V DC max. 5A

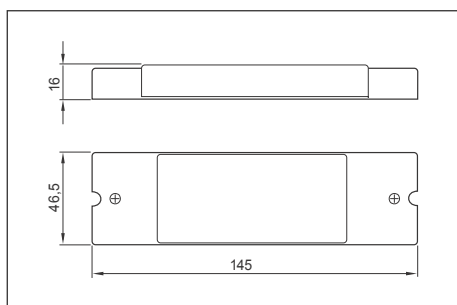
- Funktionen:
 - Dimmen (10-100% Helligkeit)
 - MIX Farbtemperatursteuerung
- Memory-Funktion
- Eingangsleistung: 12V = max.60W
 24V = max.120W
- IP20
- Schutzklasse III

2-channel receiver SR-1029CCT
12-24V DC 5A max.

- Functions:
 - Dimming (10-100% brightness)
 - MIX tunable colour temperature
- Memory function
- Input power: 12V = 49W max.
 24V = 98W max.
- IP20
- Protection class III

Art.-Nr. Art. No.	Ausführung Type	Gewicht/g Weight/g
530 193 77	unkonfektioniert unassembled	105

Kundenspezifische Konfektionierung
 Customised assembly



Energieboxen Energy Boxes



- Energiebox EBE-S2**
230V 50/60 Hz
- 2 integrierte Steckdosen
 - 1500mm Zuleitung 3-adrig mit Aderendhülsen
 - Kunststoff-Gehäuse
 - Farbe alu-metallic RAL 9006
 - Mit Clip-Abdeckung

- Energy box EBE-S2**
230V 50/60 Hz
- 2 integrated sockets
 - 1500mm 3-core lead with bare ends
 - Plastic housing
 - Colour aluminium metallic RAL 9006
 - With clip cover



- Energiebox EBE-SWe2**
230V 50/60 Hz
- Integrierte Steckdose
 - Integrierter Wippschalter
 - 1500mm Zuleitung 3-adrig mit Aderendhülsen
 - Kunststoff-Gehäuse
 - Farbe alu-metallic RAL 9006
 - Mit Clip-Abdeckung

- Energy box EBE-SWe2**
230V 50/60 Hz
- Integrated socket
 - Integrated rocker switch
 - 1500mm 3-core lead with bare ends
 - Plastic housing
 - Colour aluminium metallic RAL 9006
 - With clip cover



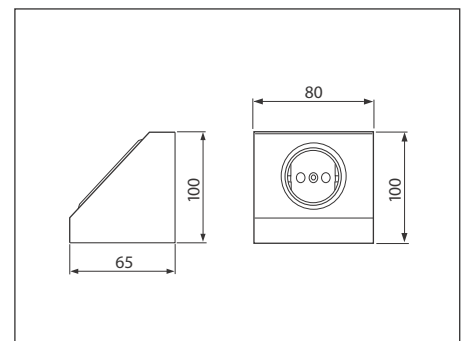
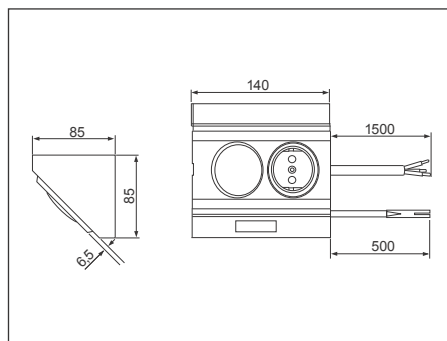
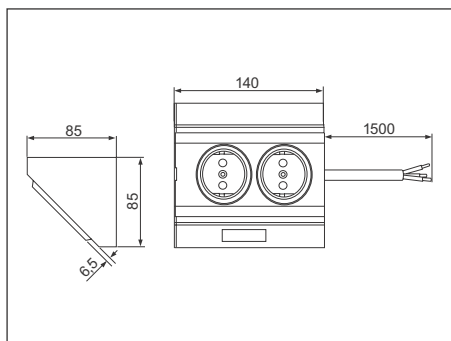
- Single Energiebox**
230V 50/60 Hz
- Kompakte Energiebox mit Steckdose
 - Platzsparende Stromversorgung für Spiegelschränke
 - Farbe weiß RAL 9016

- Single box**
230V 50/60 Hz
- Compact power box with socket
 - Space-saving power supply for mirror cabinets
 - Colour white RAL 9016

Art.-Nr. Art. No.	Ausführung Type	Gewicht/g Weight/g
532 976 55	alu-metallic aluminium metallic	445

Art.-Nr. Art. No.	Ausführung Type	Gewicht/g Weight/g
532 977 55	alu-metallic aluminium metallic	518

Art.-Nr. Art. No.	Ausführung Type	Gewicht/g Weight/g
539 470 01	weiß white	112





Energiebox EBE-S2-S1000X | S1000X2 mit Sensorschalter für Leuchten
230V 50/60 Hz

- 2 integrierte Steckdosen
- Integrierter 3-fach Sensortaster für ON/OFF, Dimmen, Lichtfarbsteuerung
- 1500mm Zuleitung 3-adrig mit Aderendhülsen
- 1000mm Leitung mit Minibuchse 4-polig oder ESP-System zur Steuerung von MIX-Leuchten
- Integrierter Driver (siehe Tabelle)
- Kunststoff-Gehäuse
- Farbe alu-metallic RAL 9006

Energy box EBE-S2-S1000X | S1000X2 with sensor switch for lights
230V 50/60 Hz

- 2 integrated sockets
- Integrated 3-way sensor pushbutton for ON/OFF, Dimming, tunable colour temperature
- 1500mm 3-core lead with bare ends
- 1000mm lead with 4-pole mini socket or ESP system for control of MIX lights
- Integrated driver (see chart)
- Plastic housing
- Colour aluminium metallic RAL 9006



Energie, wo immer sie gebraucht wird - Steckdosenelemente für Bad, Küche, Wohnmöbel
Energy wherever it is needed - socket elements for bathroom, kitchen, living room furniture

Art.-Nr. Art. No.	Ausführung Type	Gewicht/g Weight/g
530 127 55	24V - 20W integr. Driver, 4-polige Minibuchse 24V - 20W integr. driver, 4-pole mini socket	470
530 128 55	24V - 20W integr. Driver, ESP-Stecksystem 24V - 20W integr. driver, ESP connector system	465
530 129 55	24V - 30W integr. Driver, 4-polige Minibuchse 24V - 30W integr. driver, 4-pole mini socket	500
530 130 55	24V - 30W integr. Driver, ESP-Stecksystem 24V - 30W integr. driver, ESP connector system	495

Art.-Nr. Art. No.	Ausführung Type	Gewicht/g Weight/g
530 147 55	12V - 20W integr. Driver, 4-polige Minibuchse 24V - 20W integr. driver, 4-pole mini socket	470
530 148 55	12V - 20W integr. Driver, ESP-Stecksystem 12V - 20W integr. driver, ESP connector system	465
530 149 55	12V - 30W integr. Driver, 4-polige Minibuchse 12V - 30W integr. driver, 4-pole mini socket	500
530 150 55	12V - 30W integr. Driver, ESP-Stecksystem 12V - 30W integr. driver, ESP connector system	495

