

STROMLEITERSYSTEM

JUNIC 2.0

CURRENT CONDUCTOR SYSTEM



ELEKTRA



Gutes Licht – gute Geschäfte!

Das ELEKTRA JUNIC-System – die flexible Stromversorgung am POS zur professionellen Beleuchtung von Verkaufsregalen und Warenträgern.

Systemvorteile

- nur zwei verschiedene Profile und ein Ausgleichsprofil für alle Rechteckrohre in den Maßen 30x60, 30x80 und 30x110mm (dadurch geringe Lagerhaltungskosten)
- ein- oder beiseitige Elektrifizierung für Wand- oder Gondelregale
- sichere Kontaktierung durch beidseitige Federkontakte
- unterschiedliche Stromabnehmer für Warenträger und Konsolen
- zukunftssicher: Möglichkeit des Einbaus digitaler Datenschielen
- einfach einzuschieben, geringer Arbeitsaufwand, ideal auch zur Nachrüstung von Regalen
- Normenkonform nach DIN EN 60570 (VDE0711-300)

Good light – better business!

ELEKTRA JUNIC system – the variable power supply at the POS. For professional illumination of sales shelves and product racks.

System advantages

- only two different types of tracks and one compensation profile for all rectangular tubes of 30x60, 30x80 and 30x110mm (thereby low storage costs)
- one-sided or double-sided power supply for wall or gondola shelves
- secure contacting by spring contacts on both sides
- various current collectors for shelf brackets and consoles
- future-proof: possibility of installing digital data rails
- easy to insert, low labour input, perfect for new installations and retrofits
- Compliant with standards DIN EN 60570 (VDE0711-300)

Das JUNIC-Stromleitersystem punktet mit technischem Know-How, Vielseitigkeit und einfacher Installation. Professionell, werkzeuglos und clever!

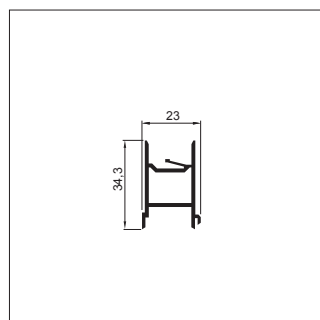
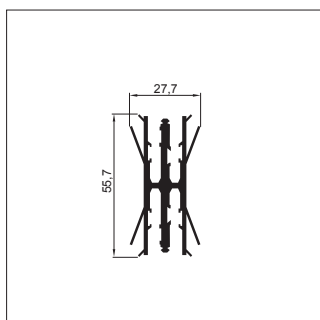
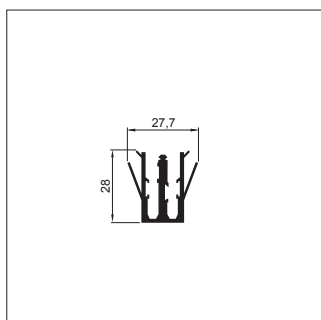
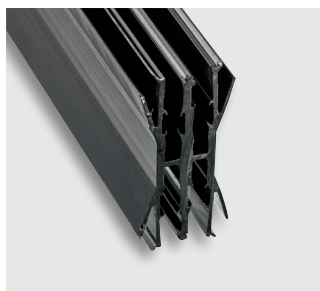
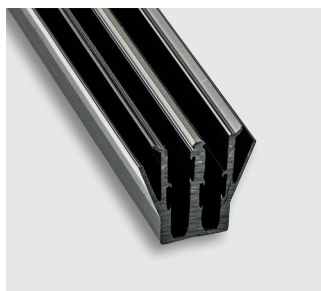
- PVC/V0-Kunststoffprofile mit vorkonfektionierten Kupferleitern
- Länge bis max. 3000mm (ablängbar)
- Ausgleich von Materialstärken bei Rechteckrohren von 1,5–2,5mm durch federnde Distanzflächen
- sichere Positionierung auch bei Schweißnähten in den Rohren

JUNIC current conductor system scores with technical know-how, versatility and easy installation. Professional, tool-free and clever!

- thermo plastic profiles of PVC/V0 with prefabricated copper conductors
- lengths up to 3000mm max. (cuttable to length)
- compensation of material thicknesses for rectangular tubes of 1.5–2.5mm by flexible distance areas
- safe positioning even with welds inside the tubes



Einzelkomponenten Single components



Stromleiterprofil,
Bestromung einseitig
Current collector profile,
single-sided current supply

Art.-Nr. Art. No.	Ausführung Type
539 571 99	Stromleiterprofil einseitig Single-sided current conductor profile

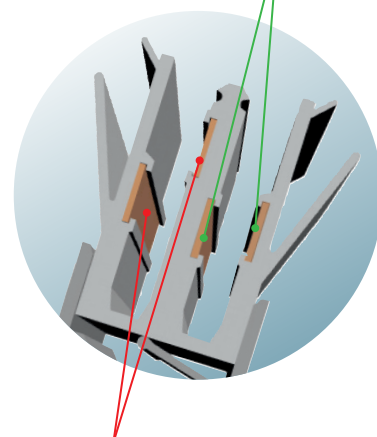
Stromleiterprofil,
Bestromung beidseitig
Current collector profile,
double-sided current supply

Art.-Nr. Art. No.	Ausführung Type
539 572 99	Stromleiterprofil beidseitig Double-sided current conductor profile

Ausgleichsprofil
Compensation profile

Art.-Nr. Art. No.	Ausführung Type
539 570 99	Ausgleichsprofil Compensation profile

Kupferleiter für
Datenübertragung
Copper conductors
for data transmission



Kupferleiter für Strom-
versorgung/Beleuchtung
Copper conductors for
power supply/lighting

JUNIC – professionelle Elektrifizierung mit ausgereifter Technik. Leistungsstark und sicher.

JUNIC – professional electrification with mature technology. Powerful and safe.

Elektrische Spezifikationen:

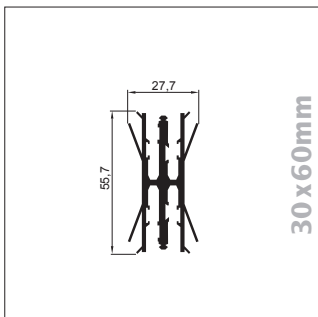
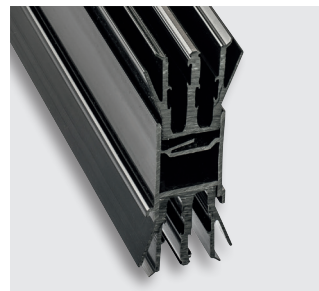
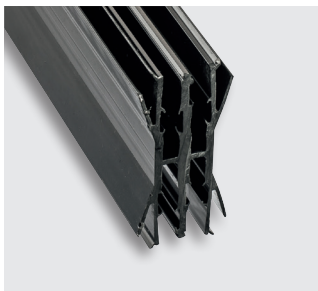
- Spannung max. 50V
 - Stromstärke 6A
 - Leistung bei 24V – 144W* pro Schiene
- * Treiber-abhängig

Electrical specification:

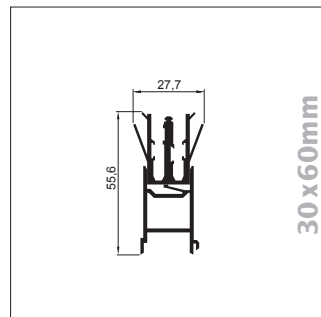
- Voltage max. 50V
 - Amperage 6A
 - Wattage at 24V – 144W per track*
- * depending on driver



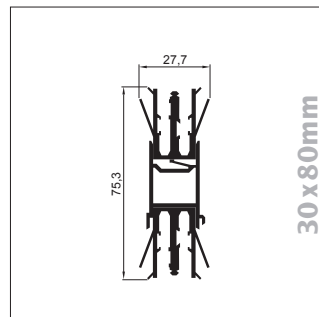
Systemkomponenten System components



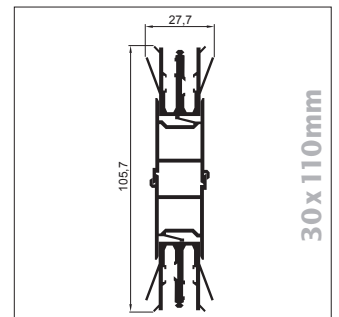
Rohrmaß 30x60mm
Tube size 30x60mm



Rohrmaß 30x60mm
Tube size 30x60mm



Rohrmaß 30x80mm*
Tube size 30x80mm*



Rohrmaß 30x110mm*
Tube size 30x110mm*

* für einseitige Bestromung können die Kupferleiter im anderen Profil entfallen
* for single-sided current supply the copper conductors can be omitted in the other profile

Art.-Nr. Art. No.	Ausführung Type
539 572 99	Stromleiterprofil beidseitig Double-sided current conductor profile

Art.-Nr. Art. No.	Ausführung Type
539 571 99	Stromleiterprofil einseitig Single-sided current conductor profile

539 570 99	Ausgleichsprofil Compensation profile
------------	--

Art.-Nr. Art. No.	Ausführung Type
2x 539 571 99	Stromleiterprofil einseitig Single-sided current conductor profile

539 570 99	Ausgleichsprofil Compensation profile
------------	--

Art.-Nr. Art. No.	Ausführung Type
2x 539 571 99	Stromleiterprofil einseitig Single-sided current conductor profile

2x 539 570 99	Ausgleichsprofil Compensation profile
------------------	--

Zubehör

Einspeiser und Stromabnehmer für alle gängigen Anwendungen, Regalböden und -systeme.

- Einspeisung von vorn, 6A Betriebsstrom
- Stromabnehmer für Standard-Anwendungen und Konsolenträger (Kundenlösungen auf Anfrage)
- Adapter mit 24V-Minibuchse für verschiedene Rastermaße bei Rechteckrohren

Accessories

Feeders and current collectors for all common applications, shelves and shelving systems.

- infeed from the front, 6A input current
- standard current collectors and collectors for console brackets (customized solutions on request)
- adapters with 24V mini female socket for different grid dimensions of rectangular tubes

Einspeiser Feeders



Einspeiser 90° - Kabelführung unten
- 1000mm Leitung

Feeder 90° - Cable guide below
- 1000mm Leitung

Art.-Nr. Art. No.	Einspeiser Feeder	Weight Weight
539 965 01	Kabelführung unten, schwarz Cable guide below, black	34
539 965 51	Kabelführung unten, weiß Cable guide below, white	34



Einspeiser 90° - Kabelführung oben
- 1000mm Leitung

Feeder 90° - Cable guide top
- 1000mm Leitung

Art.-Nr. Art. No.	Einspeiser Feeder	Weight Weight
539 965 02	Kabelführung oben, schwarz Cable guide top, black	34
539 965 52	Kabelführung oben, weiß Cable guide top, white	34



Stromabnehmer Current collectors



Stromabnehmer 90° - Kabelführung unten
- 300mm Leitung

Current collector 90° - Cable guide below
- 300mm Leitung

Art.-Nr. Art. No.	Stromabnehmer Current Collector	Weight Weight
539 966 01	Kabelführung unten, schwarz Cable guide below, black	21,5
539 966 51	Kabelführung unten, weiß Cable guide below, white	21,5



Stromabnehmer 90° - Kabelführung oben
- 300mm Leitung

Current collector 90° - Cable guide top
- 300mm Leitung

Art.-Nr. Art. No.	Stromabnehmer Current Collector	Weight Weight
539 966 02	Kabelführung oben, schwarz Cable guide top, black	21,5
539 966 52	Kabelführung oben, weiß Cable guide top, white	21,5



Besp. Konsolenmontage
Ex. console assembly



Stromabnehmer für Konsolenträger
Current collectors for console brackets



Stromabnehmer für Konsolenmontage
- 24V Minibuchse integriert

Current collector for console assembly
- 24V integrated mini male plug

Art.-Nr. Art. No.	Stromabnehmer Current Collector	Weight Weight
539 966 03	Konsolenmontage, schwarz Console assembly, black	7
539 966 53	Konsolenmontage, weiß Console assembly, white	7



ELEKTRA GmbH
Werkstr. 7 · 32130 Enger
ladenbau@elektra.de
www.elektra.de



Mitgliedschaften Memberships



Tischlerpartner	Tischler NRW
Schreinerpartner	Schreiner Bayern