

Inspiration
LICHT
Inspiration LICHT



ELEKTRA



KONTAKT

Phone: +49 5223 185 - 341
+49 5223 185 - 342
verkauf@elektra.de

CONTACT

Phone: +49 5223 185 - 352
+49 5223 185 - 355
sales@elektra.de

b2b.elektra-shop.de

+49 5223 185-346
+49 5223 185-355

Zertifizierung Certification



Mitgliedschaften Memberships



licht.de

Tischlerpartner



Schreinerpartner


















INHALT

CONTENT

BAUKASTENSYSTEM

Online-Konfigurator	06-07
Profile	08-09
LED-Streifen	10-11




LINEARE LEUCHTEN

 LD 8010 A DIM	14-15
 LD 8010 EF DIM	16-17
 LD 8010 A FIX	18-19
 LD 8015 A	20-21
 LD 8015 W WH	22-23
 LD 8021	24-25
 LD 8101	26-27
 LD 8104	28-29
 LD 8104 SL	30-31
 LD 8104 W	32-33
 LD 8104 P	34-35
 LD 8108	36-37
 LD 8112	38-39
 LD 8118	40-41
 LD 8125	42-43

SPOT LEUCHTEN

 LD 8001-58 -78	46-47
 LD 8001-58 -78 DIM	48-49
 LD 8001-78 DIM Ring Ø90	50-51
Aufbauringe	52-53
 LD 8004-78X	54-55
 LD 8011-F58.3	56-57
 LD 8120-55	58-59
 LD 8201 AL-F55	60-61
 LD 8211-58.3	62-63








STROMLEITER-SYSTEME

 JUNIC Stromleiterprofile	66-69
 VARIO Stromleitersystem	70-71
 MICRO Stromleitersystem	72-73

LED-TREIBER

 CV 24V Treiber	76-85
--	-------

STEUERUNGEN

 EVC ELEKTRA Sprachsteuerung	88-89
 Bluetooth Control	90-91
 MIX Steuerung	92-93
 Dimmer-Fernbedienungen	94-95
 Sensor-Steuerung	96-97
 Sensor 1000X X2 DIM	98-99
 Energieboxen	100-101
















STECKSYSTEME

 D8 230V-2,5A	104-109
 D8 24V (grün)	110-113
 D8.3 230V-6A	114-115
 D8.4 MIX Stecksystem	116-117
 D8.4 RGB Stecksystem	118-119
 ESP-Stecksystem	120-121









MODULAR SYSTEM

Online Konfigurator	06-07
Profiles	08-09
LED Stripes	10-11




LINEAR LIGHTS

 LD 8010 A DIM	14-15
 LD 8010 EF DIM	16-17
 LD 8010 A FIX	18-19
 LD 8015 A	20-21
 LD 8015 W WH	22-23
 LD 8021	24-25
 LD 8101	26-27
 LD 8104	28-29
 LD 8104 SL	30-31
 LD 8104 W	32-33
 LD 8104 P	34-35
 LD 8108	36-37
 LD 8112	38-39
 LD 8118	40-41
 LD 8125	42-43


SPOTLIGHTS

 LD 8001-58 -78	46-47
 LD 8001-58 -78 DIM	48-49
 LD 8001-78 DIM Ring Ø90	50-51
Mounting Rings	52-53
 LD 8004-78X	54-55
 LD 8011-F58.3	56-57
 LD 8120-55	58-59
 LD 8201 AL-F55	60-61
 LD 8211-58.3	62-63








CURRENT CONDUCTOR SYSTEMS

 JUNIC Conductor profiles	66-69
 VARIO Conductor profiles	70-71
 MICRO Conductor profiles	72-73







LED DRIVER

 CV 24V Driver	76-85
---	-------

CONTROLS

 EVC ELEKTRA Voice Control	88-89
 Bluetooth Control	90-91
 MIX Control	92-93
 Dimming Remote Controls	94-95
 Sensor Control System	96-97
 Sensor 1000X X2 DIM	98-99
 Energy boxes	100-101

CONNECTING SYSTEMS

 D8 230V-2,5A	104-109
 D8 24V (green)	110-113
 D8.3 230V-6A	114-115
 D8.4 MIX Plug-in system	116-117
 D8.4 RGB Plug-in system	118-119
 ESP Connector system	120-121



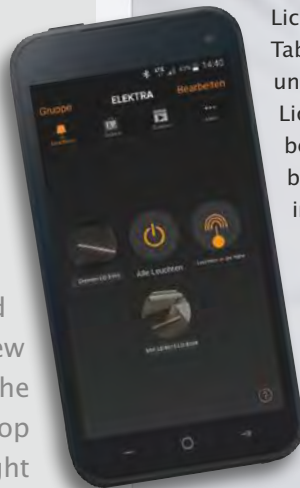
INNOVATION INNOVATION

State of the art

Hauptsache smart. Komfort, ausgeklügelte Technik und Bedienungsfreundlichkeit sind heute mehr denn je gefragt. Und das auf allen Ebenen. Mit kontinuierlichem Blick in die Zukunft, auf die Trends und die internationalen Märkte entwickeln wir modernste, intelligente Lichtmanagementsysteme, die unzählige Möglichkeiten der Licht-, Helligkeits- und Farbsteuerung ermöglichen – einfach zu bedienen, komfortabel und wirtschaftlich effizient.

State of the art

Being smart is the main thing. Convenience, intelligent technology and ease of operation are in demand today more than ever. And on all levels. With a continuous view into the future, at the trends and the international markets, we develop the most modern, intelligent light management systems, which enable countless options for control of the lights, brightness and colours – easy to operate, comfortable and economically efficient.



Bluetooth und Sprachsteuerung Bluetooth and voice control

Licht schalten und dimmen über Smartphone oder Tablet – Dank der ELEKTRA Bluetooth-Anbindung und EVC (ELEKTRA voice control) steuern Sie Ihr Licht schnell und praktisch direkt vom Esstisch, beim Kochen, beim Lesen. Einfach installiert und bequem zu bedienen – für optimalen Komfort in Ihrem Zuhause.

Switch and dim lights via smartphone or tablet. Thanks to the ELEKTRA Bluetooth or EVC (ELEKTRA voice control) connection, you can control your lights quickly and practically directly from the dinner table, when cooking, or when reading. Easily installed and comfortable to operate – for optimal convenience in your home.

Intelligentes Licht-Management Intelligent Light Management

Moderne Lichtmanagementsysteme bieten schlagkräftige Vorteile. Sie schaffen Lichtszenarien, setzen gezielte Beleuchtungseffekte – und senken die Energiekosten. ELEKTRA Leuchten und Driver lassen sich problemlos in alle verfügbaren Lichtsteuerungssysteme einbinden.

Modern light management systems offer powerful advantages. They create light scenarios, set focused lighting effects – and lower the energy costs. ELEKTRA lights and drivers can be seamlessly integrated into all available lighting control systems.

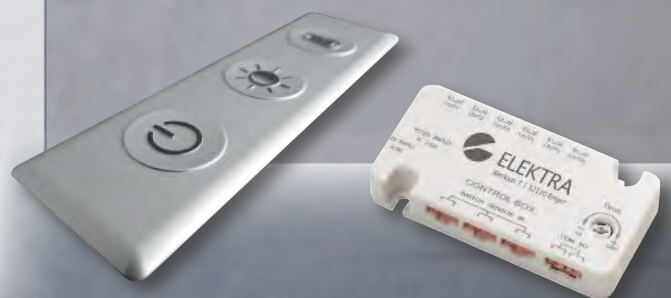


DMX

Smarte Sensortechnik Smart Sensor Technology

Verschiedene Sensoren, Schalter und Schnittstellen gewährleisten eine große Auswahl an Kombinationsmöglichkeiten für Lichtschaltung und –steuerung. Durch die Control Box lassen sie sich mühelos erweitern und zu multifunktionalen Systemen verbinden.

Various sensors, switches and interfaces ensure a large selection of combination options for light switching and control. Through the control box, they can be easily expanded and connected to multi-functional systems.



PIKTOGRAMME

PICTOS

ELEKTRA-Stecksysteme ELEKTRA plug-in systems



Ministecksystem D8
230V: weiß, 24V: grün, 12V: blau
2-polig

Mini connector system D8
230V: white, 24V: green, 12V: blue
2-pole



Ministecksystem D8.4
50V, 4-polig

Mini connector system D8.4
50V, 4-pole



Stecksystem ESP
- seriell für Konstantstrom
- parallel für Konstanzspannung

Connector system ESP
- serial for constant current
- parallel for constant voltage



Verwaltungszeichen
Sign of administraty

Konformitätserklärung
Bestätigung des Herstellers über die Einhaltung aller für das Produkt geltenden europäischen Normen und Richtlinien

Declaration of conformity
Producer's confirmation of the compliance with all relevant European norms and guidelines applying for the product



WEEE-Richtlinie 2012/19/EU
WEEE Directive 2012/19/EU

Getrennte Sammlung von Elektro- und Elektronikgeräten

Separate collection of electrical and electronic equipment



Farbwiedergabeindex der LED
Colour Rendering Index of LED

CRI > 90



IP Schutzzeichen
IP Protection Marks

Geschützt gegen feste Fremdkörper > 12mm, kein Schutz gegen Eindringen von Wasser

Protected against solid objects > 12mm, no protection against ingress of water



Geschützt gegen feste Fremdkörper > 1mm und Spritzwasser

Protected against solid objects > 1mm and splashing water



IP 20 im eingebauten Zustand
IP 44 when installed



Staubdicht und geschützt gegen Strahlwasser

Dust-tight and protected against water jets



Staubdicht und geschützt gegen starkes Strahlwasser

Dust-tight and protected against strong water jets



Prüfzeichen
Approvals

Schutzklasse I
Protection class I



Schutzklasse II
Protection class II



Schutzklasse III
Protection class III



Geeignet für An-/Einbau an/in Möbel

Suitable for installation on/in furniture



Temperaturgeschütztes Betriebsgerät

Equipment furnished with thermal protection



Sicherheitskleinspannung

Safety extra low voltage



Unabhängiges Betriebsgerät

Independent power supply



Geschützt gegen Kurzschluss
Resistant to short circuits



Regulierung mit Phasenanschnittdimmer

Regulation with leading edge dimmer



Regulierung mit Phasenabschnittdimmer

Regulation with trailing edge dimmer



Dimmbar über 1...10V-Schnittstelle

Dimmable via 1...10V interface



Dimmbar über Taster

Dimmable via push button



©ELEKTRA/Foto: Ludwig Heimrath

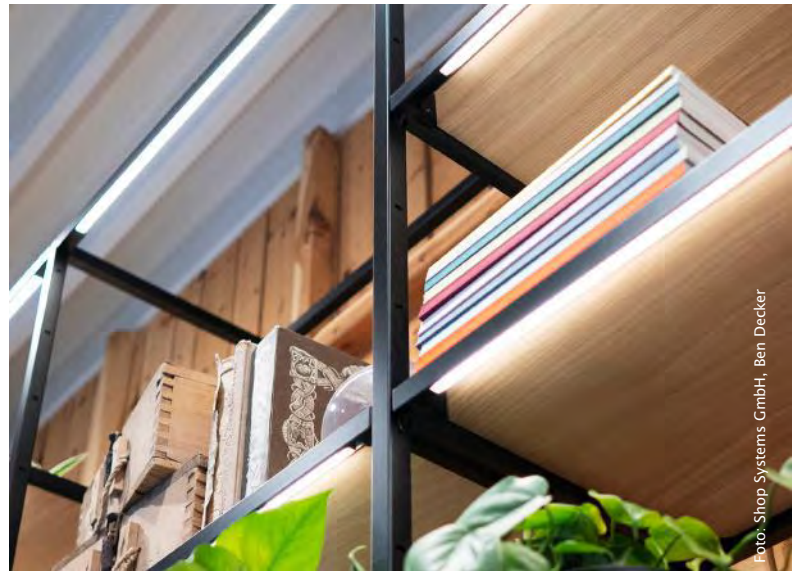


Foto: Shop Systems GmbH, Ben Decker



Foto: Häcker Küchen GmbH & Co. KG

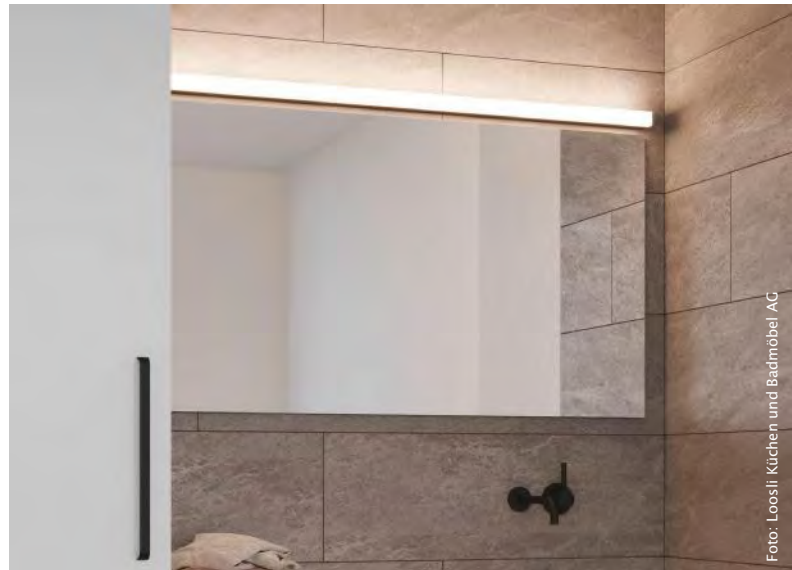


Foto: Loosli Küchen und Badmöbel AG

BAUKASTEN SYSTEM

MODULAR SYSTEM

Konfiguration individueller Leuchten

Der ELEKTRA Online-Konfigurator erfüllt alle Erwartungen und begeistert durch eine leichte Nutzerführung und einfache Bestellabwicklung. Konfigurieren Sie jetzt ganz einfach hochwertige Leuchten, die perfekt auf Ihre Anforderungen zugeschnitten sind, nach dem Baukastenprinzip: Wählen Sie aus verschiedenen Profilen, die diverse LED-Module oder Flexstreifen aufnehmen können, dazu noch die Abdeckung, Leitung und den Driver. Wir denken aus Kundensicht und bieten eine sichere und fehlerfreie Konfiguration linearer Leuchten in Längen bis 3000mm.

Configuration of individual luminaires

The ELEKTRA online configurator fulfills all expectations and inspires by an easy user guide and order processing. Configure now high quality luminaires – according to the modular principle – that are perfectly customized to your requirements! Choose from different profiles that takes up various LED modules or flex stripes plus cover, cable and driver. We think from the customer's point of view and offer a safe and error-free configuration of linear lights in lengths up to 3000mm.

b2b.elektra-shop.de

Wie für mich gemacht!
Made for me!

Online



Leuchtenprofile

Wählen Sie die Leuchtenart, also das Profil, das am besten zu Ihren Vorstellungen passt und konfigurieren Sie Ihre individuelle LED-Leuchte ganz nach Ihren Anforderungen!

- Leuchtenlänge
- Abdeckungstyp
- Endkappen
- Zubehör wie z.B. Befestigungen

Light profiles

Choose the type of luminaire, the profile that best suits your ideas and configure your individual LED light according to your requirements!

- profile style and colour
- length of light
- type of cover
- end caps
- accessories e.g. fixtures



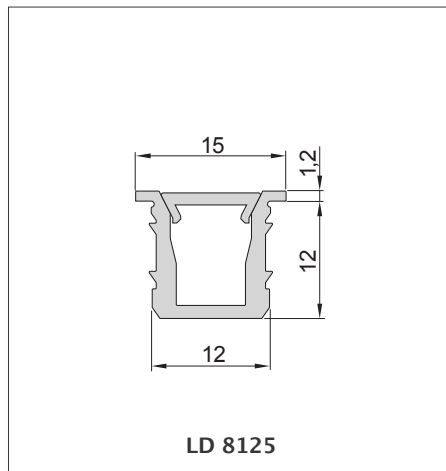
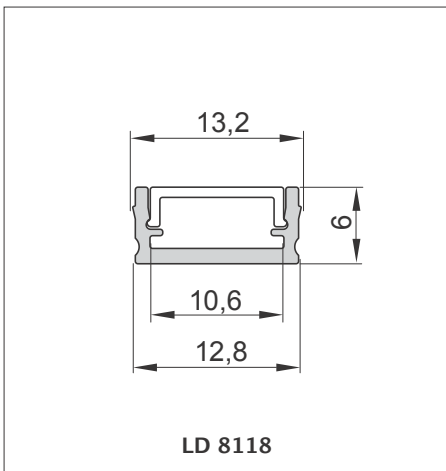
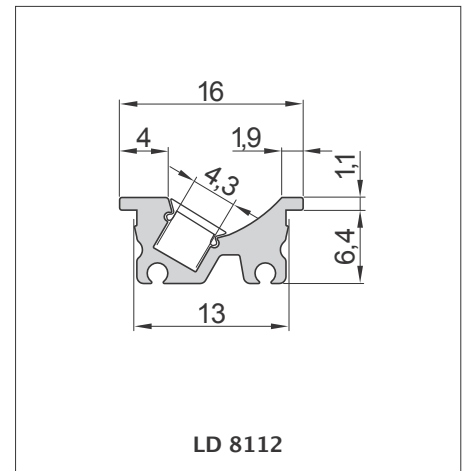
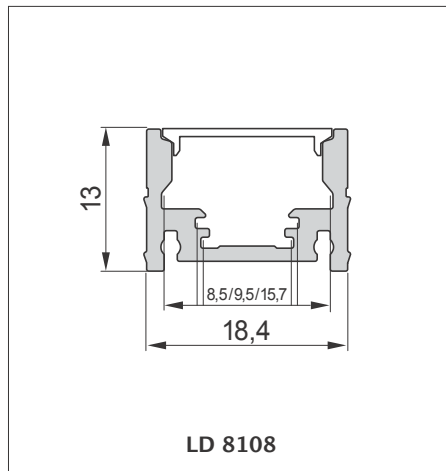
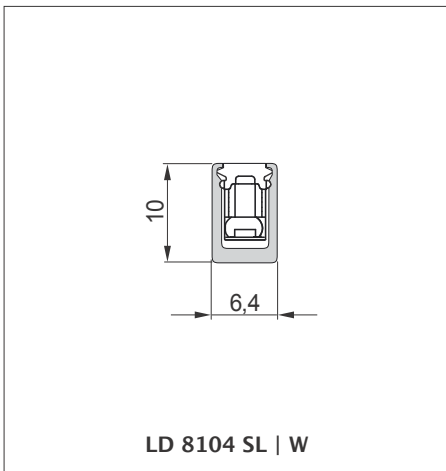
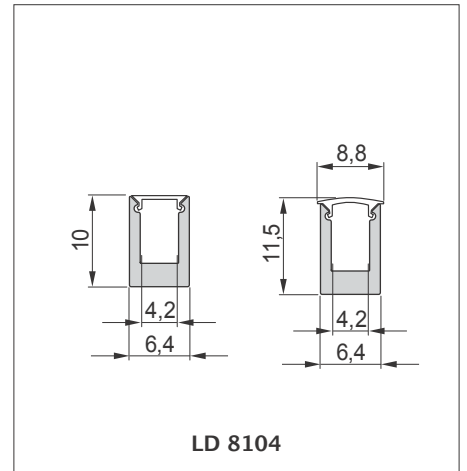
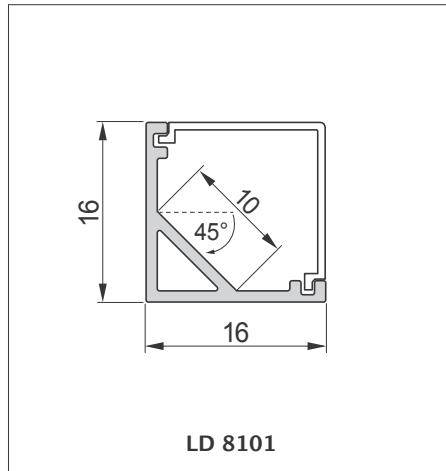
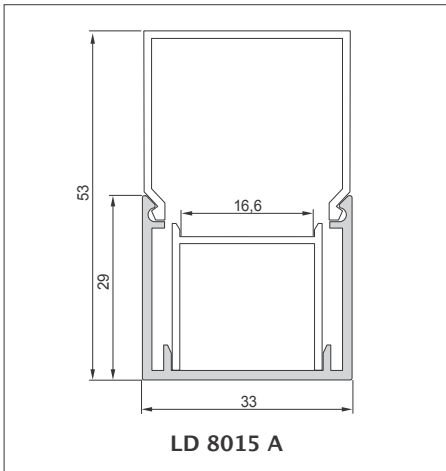
Schwarze Leuchten

Profile und Leuchtenabdeckungen in Schwarz bieten edel anmutende Designmöglichkeiten. Schwarze Leuchten liegen im Trend und passen perfekt in modernes Interieur und Shopaustattungen. Im eingeschalteten Zustand ist die Lichtwirkung besonders interessant, da die Leuchte im dunklen Umfeld als feine ‚Lichtlinie‘ wahrgenommen wird. In ausgeschaltetem Zustand ist die Abdeckung schwarz und nahezu unsichtbar.

Black luminaires

Black profiles and luminaire covers offer additional, impressing designs. Black lights are trendy and perfectly fit modern interior and shop applications. When switched on, the lighting effect becomes particularly interesting because the luminaire is perceived as a ‚light line‘. The OFF-mode shows a black cover which is nearly invisible.





LED-Streifen LED Stripes

Wählen Sie den passenden LED-Streifen für Ihre Leuchten im Baukastensystem z.B. nach Breite, Lichtfarbe, Leistung etc.

Alle LED-Streifen sind auf Maß konfektionierbar.

! **Achtung: Bei Selbstkonfektionierung ist das Löten der Anschlussleitung erforderlich.**

Choose the right LED stripe for your luminaires of the modular system, e.g. according to width, light colour, power etc.

All LED stripes are available in customized lengths.

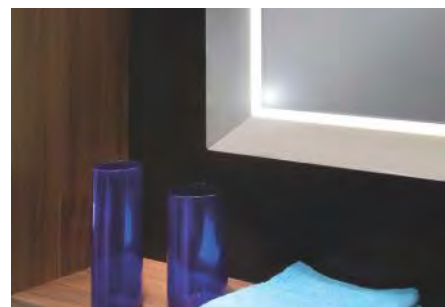
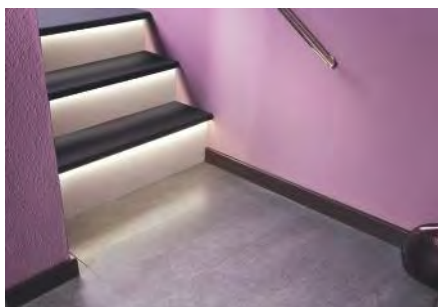
! **Attention: Self-assembly requires soldering of supply leads.**

CE Unsere LED-Streifen erfüllen alle Anforderungen der gültigen europäischen Richtlinien.

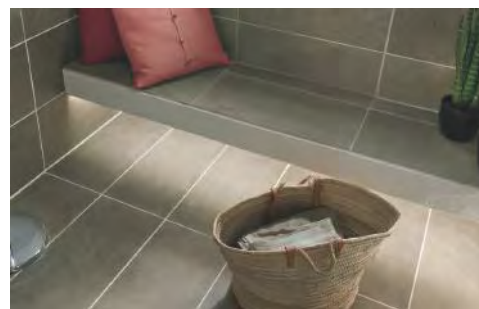
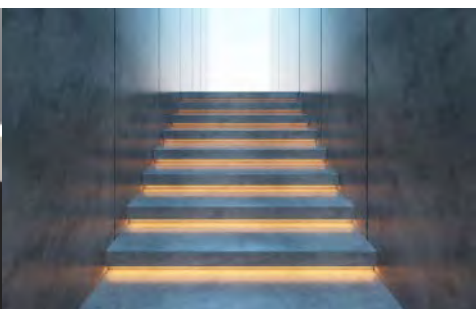
Our LED stripes meet all requirements of the valid European directives.

! Bitte beachten Sie, dass LED-Streifen für Langlebigkeit und sicheren Betrieb ein geeignetes Thermomanagement erfordern und in Aluminiumprofilen verbaut sein müssen. Berücksichtigen Sie hierfür unsere Montageanleitungen und die Betriebsbedingungen.

Please note that LED stripes require a suitable thermal management for long-lasting and safe operation and should be installed in aluminium profiles. Consider our installation instructions and operating conditions!



Art.-Nr. Art. No.	Nennleistung W/m Rated power W/m	Lichtfarbe/K Light colour/K	Spannung/V Voltage/V
4 mm-Flexstreifen 4mm Flexstripes			
540 166 59	9,6	3000	24
540 165 21	9,6	4000	24
540 172 92	9,6	2700-6400	24
<hr/>			
540 178 75	14,4	3000	24
540 178 76	14,4	4000	24
540 179 03	14,4	2700-6400	24
<hr/>			
540 161 26	19,2	3000	24
540 161 27	19,2	4000	24
<hr/>			
8 mm-Flexstreifen 8 mm Flexstripes			
540 165 04	9,6	3000	24
540 165 05	9,6	4000	24
<hr/>			
540 165 07	14,4	3000	24
540 165 08	14,4	4000	24



CRI	Lichtstrom lm/m Lum. flux lm/m	Lumen lm/W Lumen lm/W	Chip Chip	Anzahl LED/m Number LED/m	Trennabstand/mm Sep.distance/mm
>90	728	72	2216	120	50
>90	730	70	2216	120	50
>90	1006	95	2216	2x140	50
>90	1514	100	2216	240	25
>90	1670	107	2216	240	25
>90	1376	91	2216	2x140	50
>90	1477	72	2216	240	25
>90	1577	72	2216	240	25
>90	910	88	2835	120	50
>90	894	86	2835	120	50
>90	1372	87	2835	180	33,3
>90	1424	91	2835	180	33,3

LINEARE PROFIL LEUCHTEN

LINEAR PROFILE LUMINAIRES

LED-Anwendungen in Perfektion

Minimalismus und Purismus ergänzt zur optimalen Lichtlösung, reduziert auf das Wesentliche und ausgestattet mit zuverlässiger Technik und bester Energieeffizienz. ELEKTRA steht für absolut blendfreies Licht und ein Design, das sich harmonisch in jedes Wohn- und Objektumfeld einfügt.

LED applications in perfection

Minimalism and purism complement each other to create the perfect lighting solution, reduced to the essentials, equipped with reliable technology and the best energy efficiency. ELEKTRA stands for absolutely glare-free light and a design that blends armoniously into any living and commercial environment.



Sicherheitshinweis:

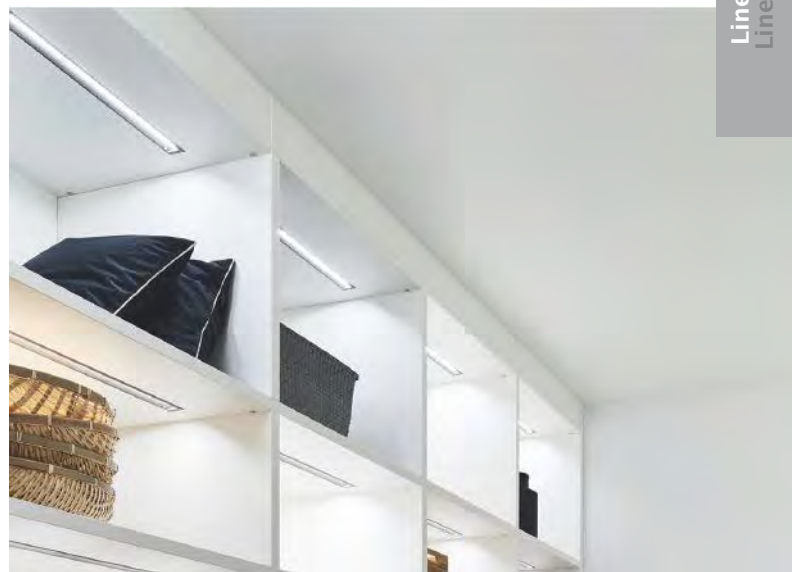
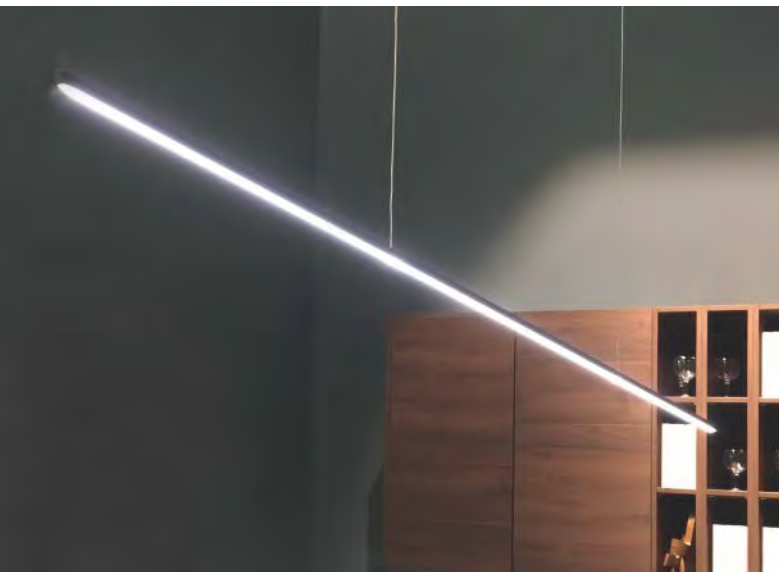
Die Installation von 230V-Leuchten darf nur durch eine Elektrofachkraft unter Beachtung der geltenden Sicherheitsvorschriften erfolgen.

Safety information:

The installation of 230V luminaires may only be carried out by a qualified electrician in compliance with the applicable safety regulations.



Lineare Leuchten
Linear Luminaires



LD 8010 A DIM

230V

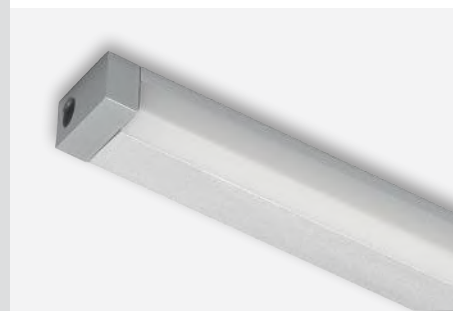
Anbauleuchte als klassische Unterbauleuchte 180-240V 50/60Hz

Betriebsspannung	230V
Profil	Aluminium
Abdeckung	Opal-weiß
Endkappen	Kunststoff
LED-Typ	COB
Farbwiedergabeindex	RA >90
Dimmbar	Ja
Lichtbandmontage	max. 10 Leuchten
! Anschlussleitung	Separat bestellen!
Stecksystem	D8 Ministecksystem
Schutzart	IP20
Schutzklasse	II

Mounted light as classic under-cabinet luminaire 180-240V 50/60Hz

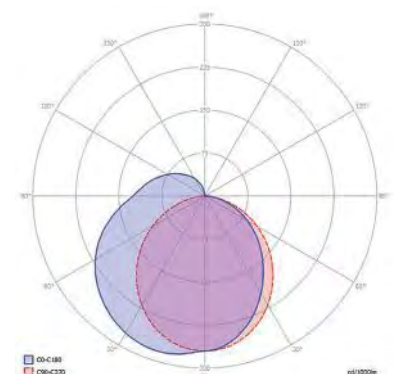
Power supply	230V
Profile	Aluminum
Diffusor	Opal white
End caps	Plastic
LED Type	COB
Colour rendering index	RA >90
Dimmable	Yes
Continuous row mountig	10 lights max.

! Supply lead	Order separately!
Connector system	D8 Mini plug system
Protection degree	IP20
Protection class	II



Adapter für Lichtbandmontage
Adapter for continuous row mounting

Schaltermodul
Switch module



! Sicherheitshinweis siehe Seite 12.
Safety information see page 12.

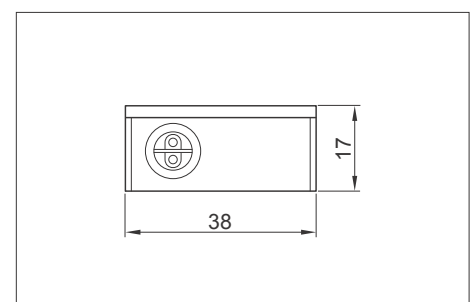
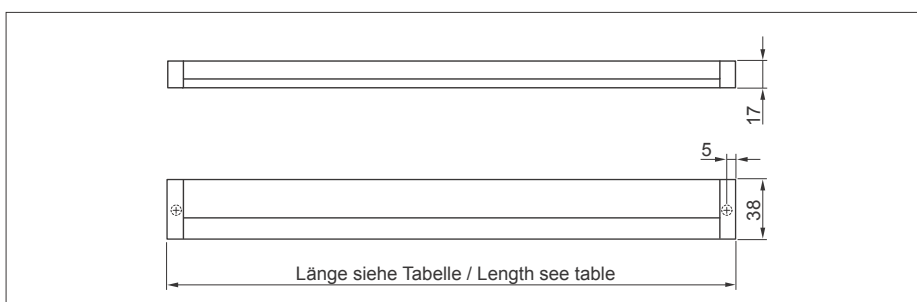
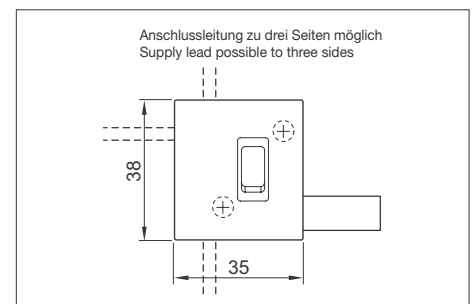
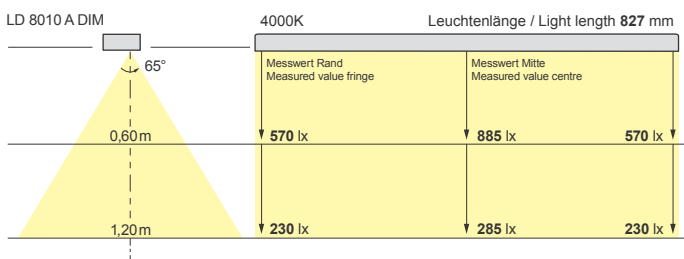
Art.-Nr. Art. No.	Länge/mm Length/mm	Lichtfarbe/K Light colour/K	Leistung/W Wattage/W	Lumen/lm Luminous flux/lm	Gewicht/g Weight/g
539 369 01	422	3000	7,5	505	290
539 369 02	523	3000	9,5	630	330
539 369 03	827	3000	14,5	1020	465
539 369 04	927	3000	16	1095	505
539 370 01	422	4000	7,5	655	290
539 370 02	523	4000	9,5	715	330
539 370 03	827	4000	14,5	1260	465
539 370 04	927	4000	16	1360	505

Schaltermodul AS-2 Switch module AS-2

539 374 01	35 x 38	-	-	-	102
------------	---------	---	---	---	-----

Zubehör Accessories

Art.-Nr. Art. No.	Bezeichnung Description	Länge/mm Length/mm	Gewicht/g Weight/g	Anmerkung Remark
531 115 01	Zuleitung mit Minibuchse Supply lead with mini female socket	3000	116	Weitere Längen siehe ab Seite 103. Further lengths see from page 103.
531 116 01	Zuleitung mit 6-fach Verteiler Supply lead with mini female socket	3000	141	Weitere Längen siehe ab Seite 103. Further lengths see from page 103.
531 111 06	Verlängerungsleitung Extension lead	1000	36	Weitere Längen siehe ab Seite 103. Further lengths see from page 103.
529 753 02	Y-Verteiler (Ministecker/2-fach Verteiler) Y Divider (Mini male plug/2-way distributor)	46	10	Siehe Seite 107. See page 107.
529 685 01	Direktverbinder für Lichtbandmontage Direct connector for continuous row mounting	45	2	Siehe Seite 107. See page 107.
539 597 01	Dimmschalter 10-335W mit Aufputzgehäuse, weiß Dimmer switch 10-350W with surface mounted box, white	Höhe 45 Height 45	188	
539 597 51	Dimmschalter 10-335W mit Unterputz-Einbaudose Dimmer switch 10-350W with flush-mounting box	-	138	



LD 8010 EF DIM

230V

Einbauleuchte für Möbel und Regale
180-240V 50/60Hz

Betriebsspannung	230V
Profil	Aluminium
Abdeckung	Opal-weiß
Endkappen	Kunststoff
LED-Typ	COB
Farbwiedergabeindex	RA > 90
Dimmbar	Ja

! Anschlussleitung **Separat bestellen!**

Stecksystem	D8 Ministecksystem
Schutzart	IP44
Schutzklasse	II

Recessed light for furniture and shelves
180-240V 50/60Hz

Power supply	230V
Profile	Aluminum
Diffusor	Opal white
End caps	Plastic
LED Type	COB
Colour rendering index	RA > 90
Dimmable	Yes

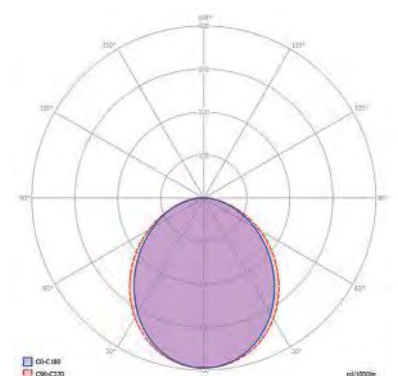
! Supply lead **Order separately!**

Connector system	D8 Mini plug system
Protection degree	IP44
Protection class	II



Aufbauende Höhe nur 2mm
Visible height only 2mm

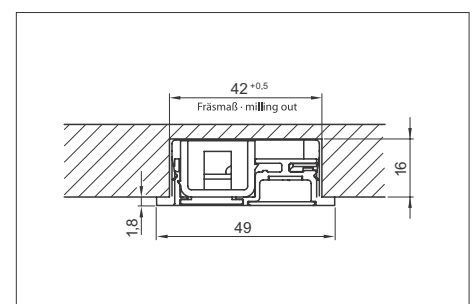
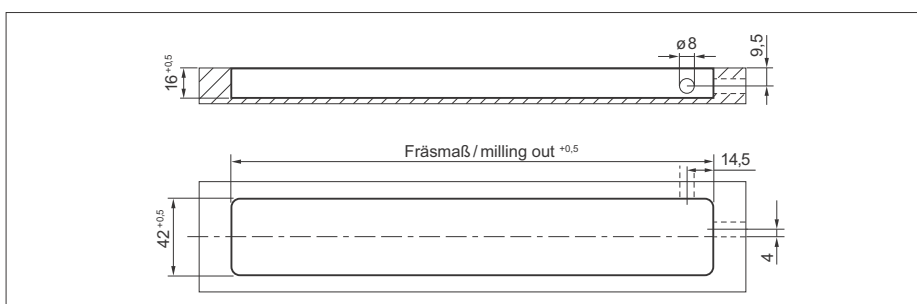
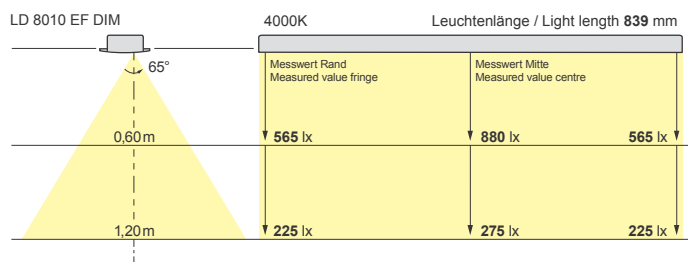
! Sicherheitshinweis siehe Seite 12.
Safety information see page 12.



Art.-Nr. Art. No.	Länge/mm Length/mm	Lichtfarbe/K Light colour/K	Leistung/W Wattage/W	Lumen/lm Luminous flux/lm	Gewicht/g Weight/g
539 343 01	334	3000	6	270	306
539 343 02	434	3000	7,5	415	352
539 343 03	535	3000	9,5	520	420
539 343 04	839	3000	14,5	875	571
539 343 05	939	3000	16	965	610
539 344 01	334	4000	6	340	306
539 344 02	434	4000	7,5	435	352
539 344 03	535	4000	9,5	570	420
539 344 04	839	4000	14,5	1050	571
539 344 05	939	4000	16	1110	610

Zubehör Accessories

Art.-Nr. Art. No.	Bezeichnung Description	Länge/mm Length/mm	Gewicht/g Weight/g	Anmerkung Remark
531 115 01	Zuleitung mit Minibuchse Supply lead with mini female socket	3000	116	Weitere Längen siehe ab Seite 103. Further lengths see from page 103.
531 116 01	Zuleitung mit 6-fach Verteiler Supply lead with mini female socket	3000	141	Weitere Längen siehe ab Seite 103. Further lengths see from page 103.
531 111 06	Verlängerungsleitung Extension lead	1000	36	Weitere Längen siehe ab Seite 103. Further lengths see from page 103.
539 597 01	Dimmschalter 10-335W mit Aufputzgehäuse, weiß Dimmer switch 10-350W with surface mounted box, white	Höhe 45 Height 45	188	
539 597 51	Dimmschalter 10-335W mit Unterputz-Einbaudose Dimmer switch 10-350W with flush-mounting box	-	138	



LD 8010 A FIX

230V

Anbauleuchte für Festanschluss 180-240V 50/60Hz

Betriebsspannung	230V
Profil	Aluminium
Abdeckung	Opal-weiß
Endkappen	Kunststoff
Schalter	integriert
LED-Typ	COB
Farbwiedergabeindex	RA >90
Dimmbar	Nein
! Anschlussleitung	Separat bestellen!
Stecksystem	D8 Ministecksystem
Schutzart	IP20
Schutzklasse	II

Mounted light for fixed connection 180-240V 50/60Hz

Power supply	230V
Profile	Aluminum
Diffusor	Opal white
End caps	Plastic
Switch	integrated
LED Type	COB
Colour rendering index	RA >90
Dimmable	No

! Supply lead	Order separately!
Connector system	D8 Mini plug system
Protection degree	IP20
Protection class	II



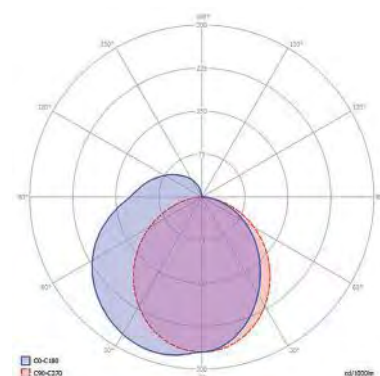
Rückseitiger Anschluss mit innenliegendem Ministecksystem.

Supply backside with internal mini connector system.



Integrierter Geräteschalter

Built-in device switch

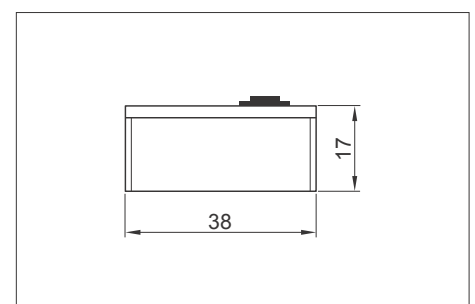
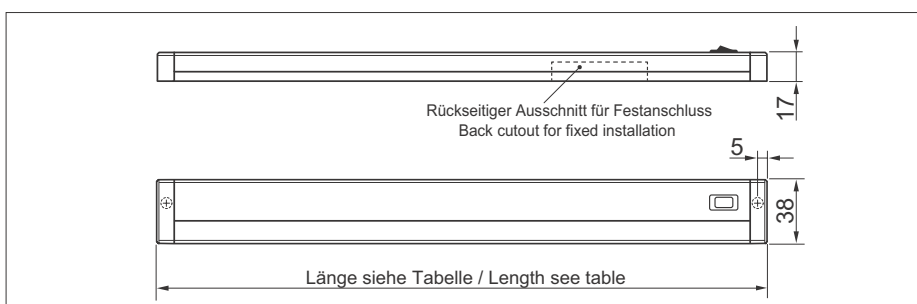
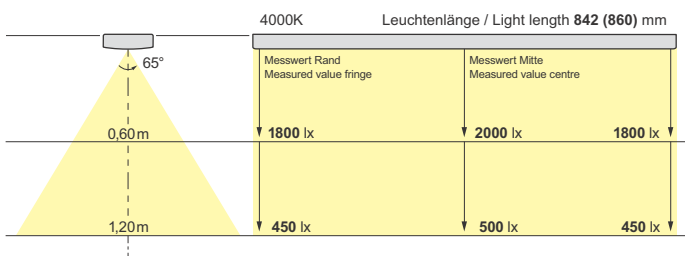


! Sicherheitshinweis siehe Seite 12.
Safety information see page 12.

Art.-Nr. Art. No.	Länge/mm Length/mm	Lichtfarbe/K Light colour/K	Leistung/W Wattage/W	Lumen/lm Luminous flux/lm	Gewicht/g Weight/g
539 632 12	512	4000	9,5	715	330
539 632 14	914	4000	16	1360	505

Zubehör Accessories

Art.-Nr. Art. No.	Bezeichnung Description	Länge/mm Length/mm	Gewicht/g Weight/g	Anmerkung Remark
531 115 01	Anschlussleitung mit Minibuchse Supply lead with mini female socket	3000	116	Weitere Längen siehe ab Seite 103. Further lengths see from page 103.
531 113 04	Anschlussleitung mit Aderendhülsen Supply lead with bare ends	210	8	Weitere Längen siehe ab Seite 103. Further lengths see from page 103.



LD 8015 A

230V

Bad-Anbauleuchte 180-240V 50/60Hz

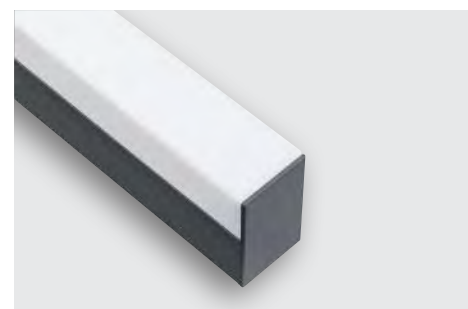
Betriebsspannung	230V
Profil	Aluminium
Abdeckung	Opal-weiß
Endkappen	Kunststoff
LED-Typ	SMD
Farbwiedergabeindex	RA > 80
Dimmbar	Nein
Anschlussleitung	1000mm
Stecksystem	D8 Ministecksystem
Schutzart	IP44
Schutzklasse	II

Mounted bathroom light 180-240V 50/60Hz

Power supply	230V
Profile	Aluminum
Diffusor	Opal white
End caps	Plastic
LED Type	SMD
Colour rendering index	RA > 80
Dimmable	No
Supply lead	1000mm
Connector system	D8 Mini plug system
Protection degree	IP44
Protection class	II



Abdeckung opal weiß
Opal white cover



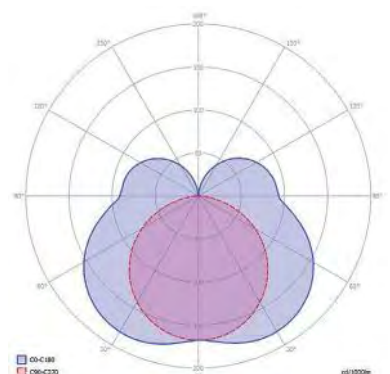
Profil schwarz eloxiert
Black anodized profile



Optional: Abdeckung diffus klar
Optional: Diffuse clear cover



Optional: Abdeckung diffus klar
und Alu-Beschichtung oben
Optional: Diffuse clear cover with
aluminium coating on the top



Sicherheitshinweis siehe Seite 12.
Safety information see page 12.

Art.-Nr. Art. No.	Länge/mm Length/mm	Lichtfarbe/K Light colour/K	Leistung/W Wattage/W	Lumen/lm Luminous flux/lm	Gewicht/g Weight/g
538 446 31	600	3000	9	830	702
538 446 32	900	3000	14	1250	990
538 446 33	1200	3000	18,5	1780	1170
538 446 34	1500	3000	23,5	2300	1720
538 446 11	600	4000	9	790	702
538 446 12	900	4000	14	1220	990
538 446 13	1200	4000	18,5	1690	1170
538 446 14	1500	4000	23,5	2180	1720

Zubehör Accessories

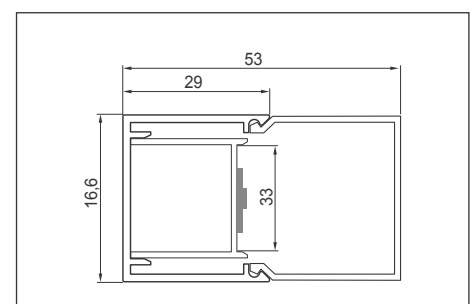
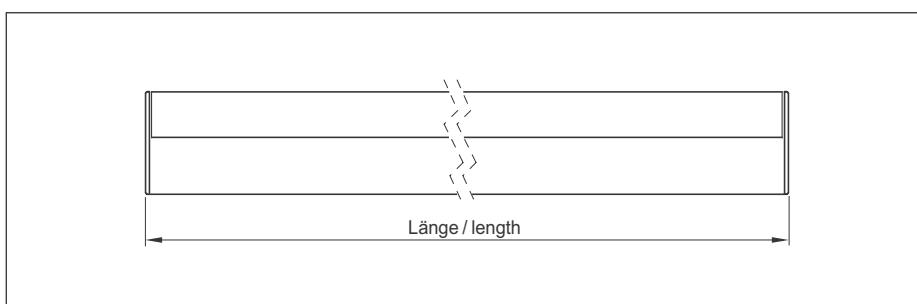
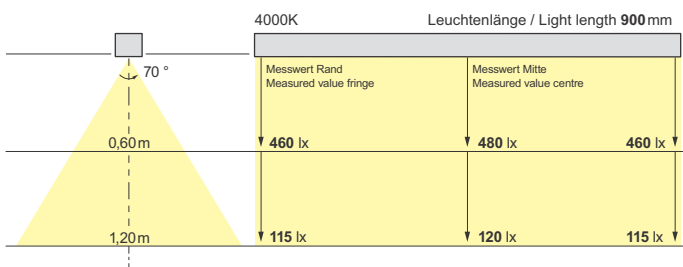
Art.-Nr. Art. No.	Bezeichnung Description	Länge/mm Length/mm	Gewicht/g Weight/g	Anmerkung Remark
531 115 01	Zuleitung mit Minibuchse Supply lead with mini female socket	3000	116	Weitere Längen siehe ab Seite 103. Further lengths see from page 103.
531 116 01	Zuleitung mit 6-fach Verteiler Supply lead with mini female socket	3000	141	Weitere Längen siehe ab Seite 103. Further lengths see from page 103.

! Weitere Abdeckungen und Profilfarben sind über den Leuchten-Konfigurator bestellbar.

Order online further covers and profile colours via lighting configurator.



Customers from abroad
please contact our export
sales department:
sales@elektra.de
Phone: +49 5223 185-352
-355

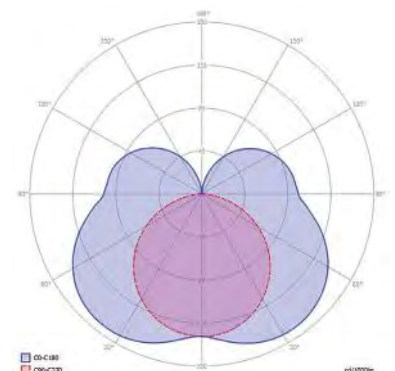
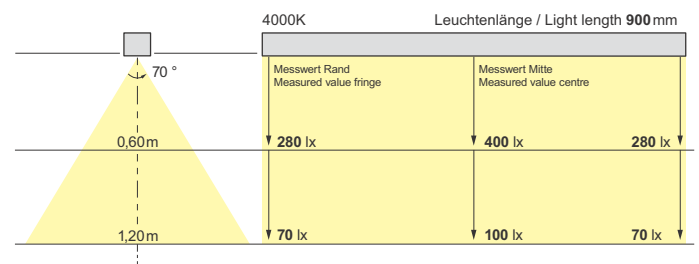


**Anbauleuchte | Auslegerleuchte
als Bad- und Spiegelleuchte**

Betriebsspannung	230V
Profil	Aluminium
Abdeckung	Opal-weiß
Endkappen	Kunststoff
LED-Typ	SMD
Farbwiedergabeindex	RA > 80
Dimmbar	nein
Anschlussleitung	1000mm
Stecksystem	D8 Ministecksystem
Schutzart	IP44
Schutzklasse	II

**Mounted light | Cornice light
as bathroom and mirror luminaire**

Power supply	230V
Profile	Aluminum
Diffusor	Opal white
End caps	Plastic
LED Type	SMD
Colour rendering index	RA > 80
Dimmable	No
Supply lead	1000mm
Connector system	D8 Mini plug system
Protection degree	IP44
Protection class	II

LD 8015 WH Auslegerleuchte
LD 8015 WH Cornice light

Sicherheitshinweis siehe Seite 12.
Safety information see page 12.

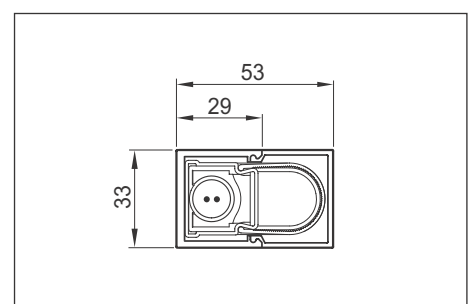
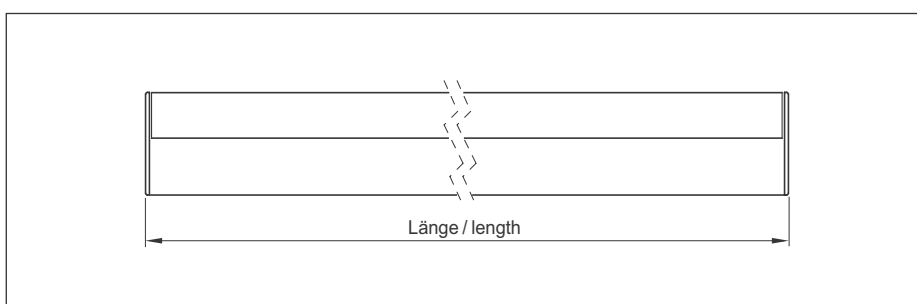
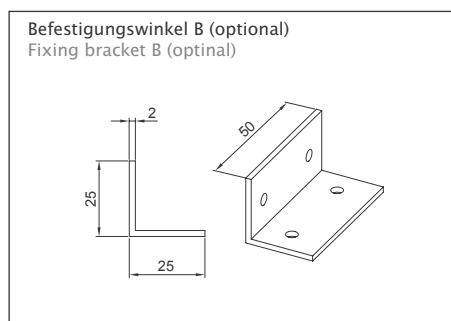
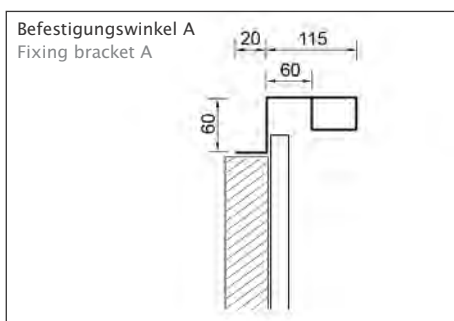
Art.-Nr. Art. No.	Länge/mm Length/mm	Anzahl Haltewinkel Number of brackets	Lichtfarbe / K Light colour / K	Leistung/W Wattage/W	Lumen/lm Luminous flux/lm	Gewicht/g Weight/g
538 809 01	600	-	3000	9	600	570
538 809 02	900	-	3000	13	870	800
538 809 03	1200	-	3000	18	1620	940
538 809 04	1500	-	3000	22	1700	1380
538 809 11	600	-	4000	9	640	570
538 809 12	900	-	4000	13	920	800
538 809 13	1200	-	4000	18	1750	940
538 809 14	1500	-	4000	22	1790	1380

Auslegerleuchte Cornice light

538 809 51	600	2	3000	9	600	820
538 809 52	900	2	3000	13	870	1160
538 809 53	1200	2	3000	18	1620	1520
538 809 54	1500	3	3000	22	1700	1960
538 809 61	600	2	4000	9	640	820
538 809 62	900	2	4000	13	920	1160
538 809 63	1200	2	4000	18	1750	1520
538 809 64	1500	3	4000	22	1790	1960

Zubehör Accessories

Art.-Nr. Art. No.	Bezeichnung Description	Länge/mm Length/mm	Gewicht/g Weight/g	Anmerkung Remark
531 115 01	Zuleitung mit Minibuchse Supply lead with mini female socket	3000	116	Weitere Längen siehe ab Seite 103. Further lengths see from page 103.
531 116 01	Zuleitung mit 6-fach Verteiler Supply lead with mini female socket	3000	141	Weitere Längen siehe ab Seite 103. Further lengths see from page 103.



LD 8021

230V

Anbauleuchte im klassischen Unterbau-Stil

Betriebsspannung	230V
Profil	Kunststoff weiß
Abdeckung	Opal-weiß
LED-Typ	SMD
Farbwiedergabeindex	RA > 80
Dimmbar	Nein
Lichtbandmontage	max. 10 Leuchten
! Anschlussleitung	Separat bestellen!
Stecksystem	D8 Ministecksystem
Schutzklasse	II

Mounted light in classic undercabinet mounting

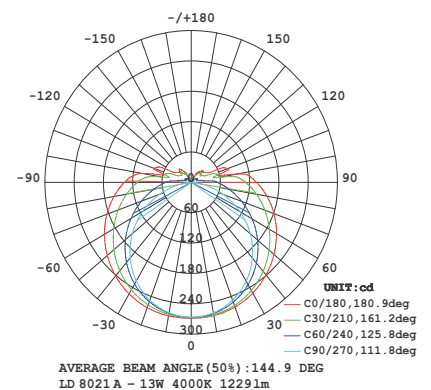
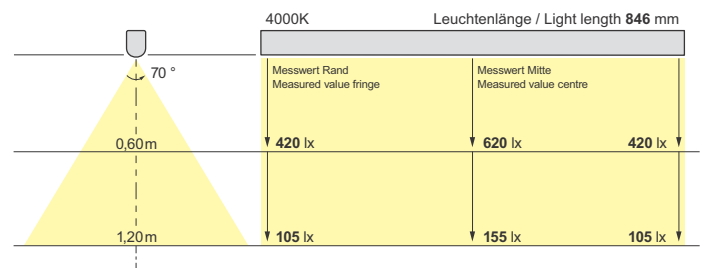
Power supply	230V
Profile	White plastic
Diffusor	Opal white
LED Type	SMD
Colour rendering index	RA > 80
Dimmable	No
Continuous row mountig	10 lights max.
! Supply lead	Order separately!
Connector system	D8 Mini plug system
Protection class	II



Direktverbinder
für Lichtbandmontage
Direct connector
for continuous row mounting



Befestigungsclips magnetisch
Magnetic fixing clips

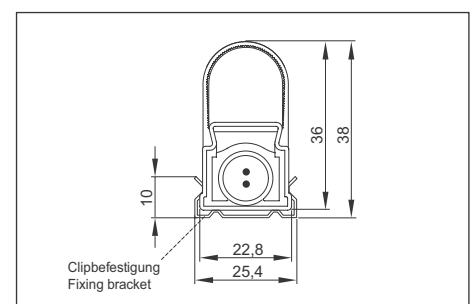
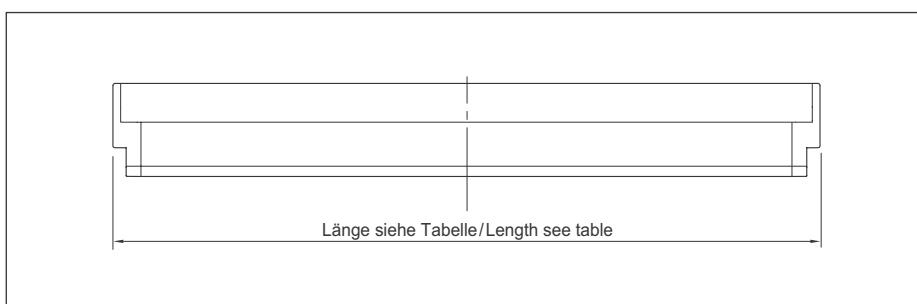


! Sicherheitshinweis siehe Seite 12.
Safety information see page 12.

Art.-Nr. Art. No.	Länge/mm Length/mm	Lichtfarbe/K Light colour/K	Leistung/W Wattage/W	Lumen/lm Luminous flux/lm	Gewicht/g Weight/g
538 982 02	285	2700	4	312	140
538 982 03	516	2700	7	535	224
538 982 04	546	2700	9	628	275
538 982 05	846	2700	13	1005	324
538 982 08	980	2700	20	1334	373
538 982 06	1146	2700	15	1493	436
538 982 09	1230	2700	22	1689	452
538 982 07	1446	2700	18	1902	560
538 982 12	285	3000	4	335	140
538 982 13	516	3000	7	621	224
538 982 14	546	3000	9	646	275
538 982 15	846	3000	13	1149	324
538 982 18	980	3000	20	1467	373
538 982 16	1146	3000	15	1561	436
538 982 19	1230	3000	22	1868	452
538 982 17	1446	3000	18	1893	560
538 982 22	285	4000	4	374	140
538 982 23	516	4000	7	655	224
538 982 24	546	4000	9	777	275
538 982 25	846	4000	13	1229	324
538 982 28	980	4000	20	1556	373
538 982 26	1146	4000	15	1716	436
538 982 29	1230	4000	22	1970	452
538 982 27	1446	4000	18	2232	560
538 982 32	285	6500	4	315	140
538 982 33	516	6500	7	577	224
538 982 34	546	6500	9	750	275
538 982 35	846	6500	13	1100	324
538 982 38	980	6500	20	1310	373
538 982 36	1146	6500	15	1620	436
538 982 39	1230	6500	22	1730	452
538 982 37	1446	6500	18	1940	560

Zubehör Accessories

Art.-Nr. Art. No.	Bezeichnung Description	Länge/mm Length/mm	Gewicht/g Weight/g	Anmerkung Remark
531 115 01	Zuleitung mit Minibuchse Supply lead with mini female socket	3000	116	Weitere Längen siehe ab Seite 103. Further lengths see from page 103.
531 116 01	Zuleitung mit 6-fach Verteiler Supply lead with mini female socket	3000	141	Weitere Längen siehe ab Seite 103. Further lengths see from page 103.
531 111 06	Verlängerungsleitung Extension lead	1000	36	Weitere Längen siehe ab Seite 103. Further lengths see from page 103.
529 685 02	Direktverbinder für Lichtbandmontage Direct connector for continuous row mounting	88	6	Siehe Seite 107. See page 107.
529 753 02	Y-Verteiler, Ministecker/2-fach Verteiler Y Divider, mini male plug/2-way distributor	46	10	Siehe Seite 107. See page 107.
540 131 79	2x Befestigungsclips 90°/vertikal, inkl. Schrauben 2x Fixing brackets 90°/vertical, incl. screws	–	46	
540 142 89	2x Befestigungsclips magnetisch 2x Fixing brackets magnetic	–	13	



LD 8101

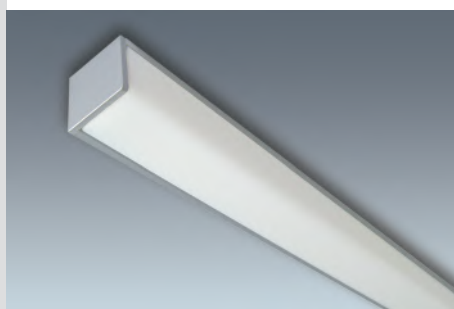
24V

Anbauleuchte mit 2-seitiger Leuchtfläche

Betriebsspannung	24V
Profil	Aluminium eloxiert
Abdeckung	Opal-weiß
Endkappen	Kunststoff
LED-Typ	SMD
Farbwiedergabeindex	RA > 90
Dimmbar	Treiber-abhängig
Stecksystem	Konfektionierbar
Schutzart	IP20
Schutzklasse	III

Mounted LED light with 2-sided illuminated surface

Power supply	24V
Profile	Anodised aluminium
Diffusor	Opal white
End caps	Plastic
LED Type	SMD
Colour rendering index	RA > 90
Dimmable	Depending on driver
Connector system	Customised
Protection degree	IP20
Protection class	III



IP44 Schutzart IP44 nur bei Kabel-
austritt hinten mittig und bei
Anbau der Leuchte am Möbel.

*IP44 protection only with rear center
cable outlet and installation to the furniture.*

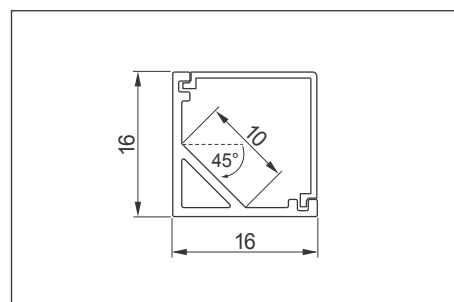
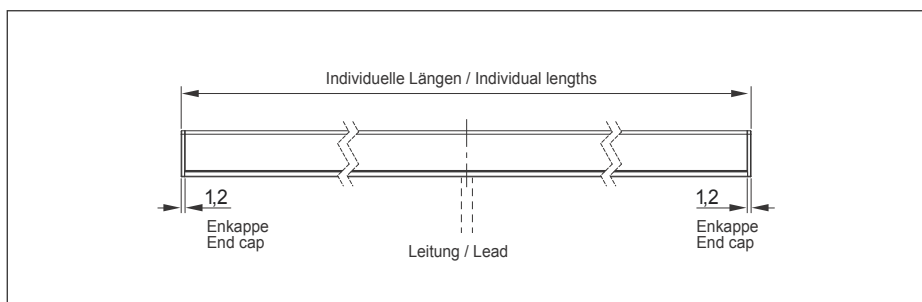
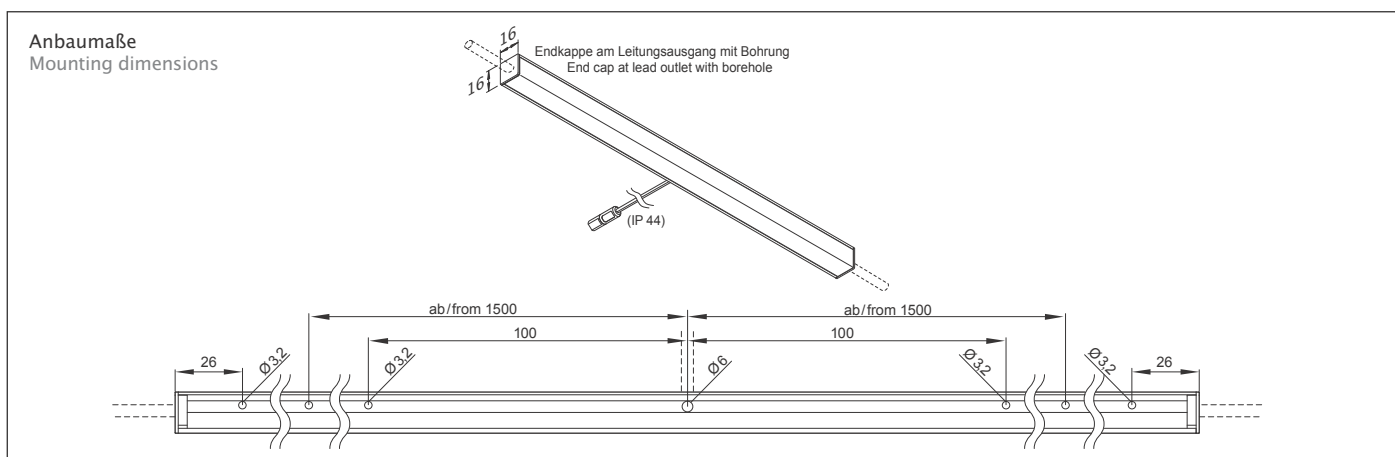
Art.-Nr. Art. No.	Lichtfarbe / K Light colour / K	Länge / mm Length / mm	Typ LED-Streifen Type LED Stripe	Leistung / W und Lumen / lm Wattage / W and Luminous flux / lm
500 000 07				
	2700	150 – 3000	konfigurationsabhängig depending on configuration	konfigurationsabhängig depending on configuration
	3000	150 – 3000	konfigurationsabhängig depending on configuration	konfigurationsabhängig depending on configuration
	4000	150 – 3000	konfigurationsabhängig depending on configuration	konfigurationsabhängig depending on configuration
	6500	150 – 3000	konfigurationsabhängig depending on configuration	konfigurationsabhängig depending on configuration
	2700-6400 MIX	150 – 3000	konfigurationsabhängig depending on configuration	konfigurationsabhängig depending on configuration

! Diese Leuchte ist auch in Standard-Längen mit D8 Ministecksystem oder ESP-Stecksystem erhältlich. Bitte sprechen Sie uns an!

This luminaire is also available in standard lengths with D8 Mini connector system or ESP System. Please contact us!



Customers from abroad
please contact our export
sales department:
sales@elektra.de
Phone: +49 5223 185 -352
-355



LD 8104

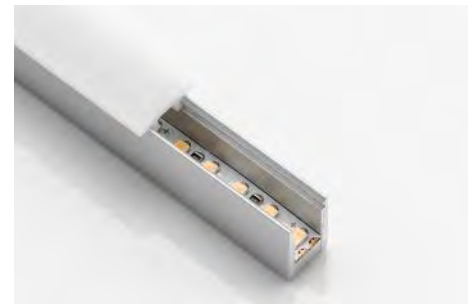
24V

Einbauleuchte ultra-slim, Profilbreite nur 6,5mm

Betriebsspannung	24V
Profil	Aluminium eloxiert
Abdeckung	Opal-weiß, Schwarz
Endkappen	Kunststoff
LED-Typ	SMD-Streifen 4mm
Farbwiedergabeindex	RA >90
Dimmbar	Treiber-abhängig
Stecksystem	Konfektionierbar
Schutzart	IP20
Schutzklasse	III

Recessed light ultra-slim, profile width 6,5mm only

Power supply	24V
Profile	Aluminum
Diffusor	Opal white
End caps	Plastic
LED Type	SMD Stripe 4mm
Colour rendering index	RA >90
Dimmable	Depending on driver
Connector system	Customised
Protection degree	IP20
Protection class	III



Abdeckung bündig, siehe Schnittzeichnung A
Flush cover, see sectional drawing

Abdeckung überlappend, siehe Schnittzeichnung C
überdeckt unsaubere Fräs-/Schnittkanten;
Schutzart IP44

Overlapping cover
covers unclean milling/cutting edges;
IP44 protection



Art.-Nr. Art. No.	Lichtfarbe/K Light colour/K	Länge/mm Length/mm	Art der Abdeckung Type of cover	Farbe der Abdeckung Colour of cover	Typ LED-Streifen Type LED Stripe	Leistung/W Wattage/W
500 000 09						
	3000	250 – 3000	konfigurationsabhängig depending on configuration	konfigurationsabhängig depending on configuration	konfigurationsabhängig depending on configuration	konfigurationsabhängig depending on configuration
	4000	250 – 3000	konfigurationsabhängig depending on configuration	konfigurationsabhängig depending on configuration	konfigurationsabhängig depending on configuration	konfigurationsabhängig depending on configuration
	2700-6400 MIX	150 – 3000	konfigurationsabhängig depending on configuration	konfigurationsabhängig depending on configuration	konfigurationsabhängig depending on configuration	konfigurationsabhängig depending on configuration

! Diese Leuchte ist auch in Standard-Längen und weiteren Ausführungen erhältlich:

- Profilfarbe Schwarz
- Lichtfarben 3000K, 4000K, Lichtfarbwechsel 2700-6400K (MIX)

Bitte sprechen Sie uns an!

This luminaire is also available in standard lengths and further versions:

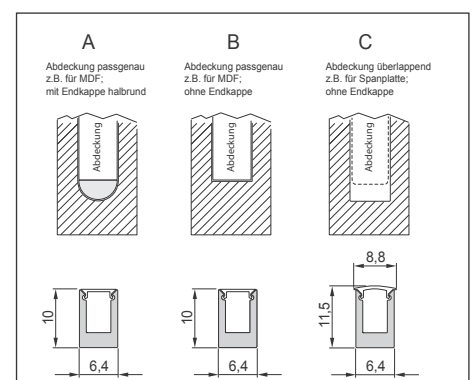
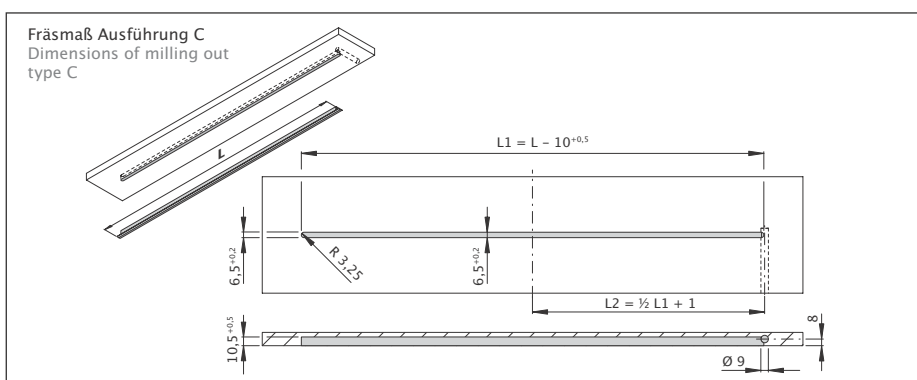
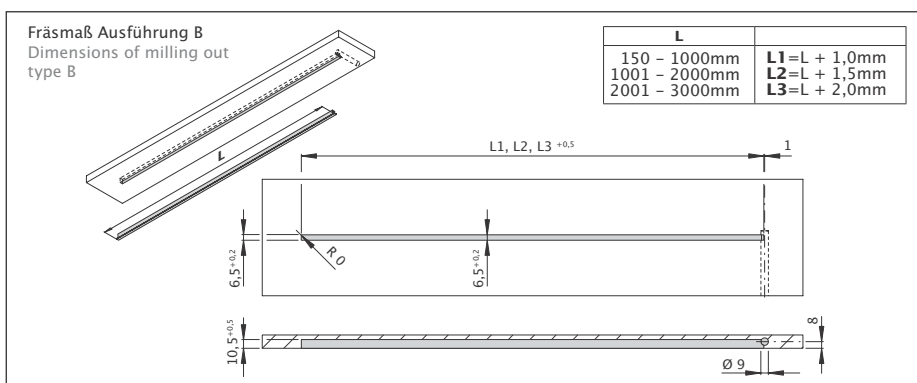
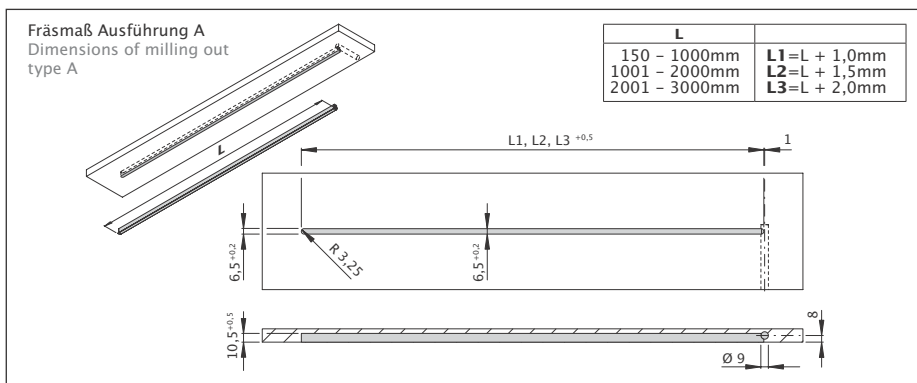
- Profile colour black
- Light colour 3000K, 4000K, tunable colour temperature 2700-6400K (MIX)

Please contact us!



b2b.elektra-shop.de

Customers from abroad
please contact our export
sales department:
sales@elektra.de
Phone: +49 5223 185-352
-355



LD 8104 SL

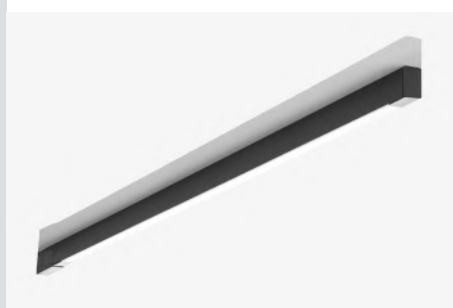
24V

**Kurze Anbauleuchte, Unterbauleuchte
286mm, einzeln oder als Set erhältlich.**

Betriebsspannung	24V
Profil	Aluminium
Abdeckung	Opal-weiß, schwarz
Endkappen	Kunststoff
LED-Typ	SMD Streifen 4mm
Farbwiedergabeindex	RA >90
Dimmbar	Treiber-abhängig
Anschlussleitung	2000mm
Stecksystem	ESP
Schutzart	IP20
Schutzklasse	II

**Short mounted light, under-cabinet light
286mm, available separately or as set.**

Power supply	24V
Profile	Aluminium
Diffusor	Opal white, black
End caps	Plastic
LED Type	SMD Stripe 4mm
Colour rendering index	RA >90
Dimmable	Depending on driver
Supply lead	2000mm
Connector system	ESP
Protection degree	IP20
Protection class	II



Abdeckungen in opal-weiß
oder schwarz
Covers opal white or black

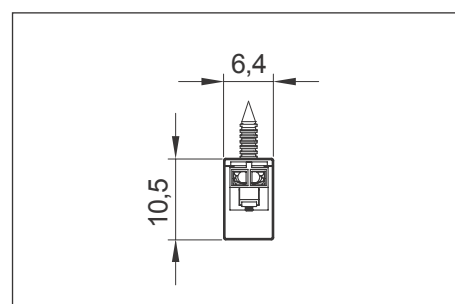
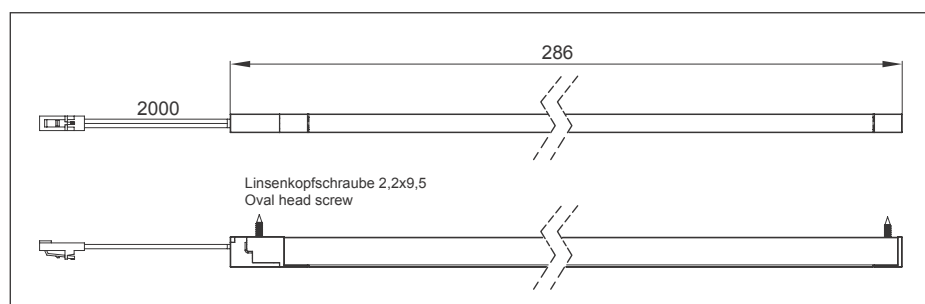


Art.-Nr. Art. No.	Profilfarbe Profile colour	Abdeckung Cover	Lichtfarbe/K Light colour/K	Leistung/W Wattage/W	Gewicht/g Weight/g
530 083 01	Aluminim Aluminium	Opal-weiß Opal white	3000	4,8	45
530 083 51	Aluminim Aluminium	Schwarz Black	3000	4,8	45
530 084 01	Aluminim Aluminium	Opal-weiß Opal white	4000	4,8	45
530 084 51	Aluminim Aluminium	Schwarz Black	4000	4,8	45
530 085 01	Schwarz Black	Opal-weiß Opal white	3000	4,8	45
530 085 51	Schwarz Black	Schwarz Black	3000	4,8	45
530 086 01	Schwarz Black	Opal-weiß Opal white	4000	4,8	45
530 086 51	Schwarz Black	Schwarz Black	4000	4,8	45

Lichfarbe 2700–6400K auf Anfrage. Light colour 2700–6400K on request.

Art.-Nr. Art. No.	Leuchten-Set Set of lights	Profilfarbe Profile colour	Abdeckung Cover	Lichtfarbe/K Light colour/K	Leistung/W Wattage/W	Gewicht/g Weight/g
530 085 03	3	Schwarz Black	Opal-weiß Opal white	3000	3 x 4,8	135
530 085 05	5	Schwarz Black	Opal-weiß Opal white	3000	5 x 4,8	225
530 086 03	3	Schwarz Black	Opal-weiß Opal white	4000	3 x 4,8	135
530 086 05	5	Schwarz Black	Opal-weiß Opal white	4000	5 x 4,8	225
530 085 53	3	Schwarz Black	Schwarz Black	3000	3 x 4,8	135
530 085 55	5	Schwarz Black	Schwarz Black	3000	5 x 4,8	225
530 086 53	3	Schwarz Black	Schwarz Black	4000	3 x 4,8	135
530 086 55	5	Schwarz Black	Schwarz Black	4000	5 x 4,8	225

Lichfarbe 2700–6400K auf Anfrage. Light colour 2700–6400K on request.



LD 8104 W

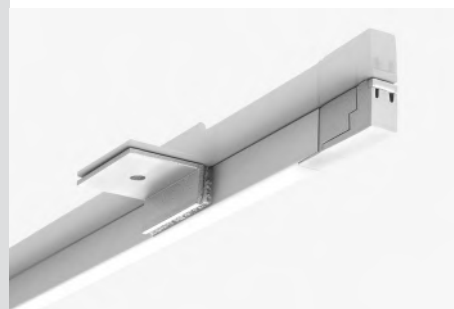
24V

Anbauleuchte mit Befestigungswinkel

Betriebsspannung	24V
Profil	Aluminium
Abdeckung	Opal-weiß, schwarz
Endkappen	Kunststoff
LED-Typ	SMD Streifen 4mm
Farbwiedergabeindex	RA >90
Dimmbar	Treiber-abhängig
Stecksystem	ESP
Schutzart	IP20
Schutzklasse	II

Mounted light with mounting angle

Power supply	24V
Profile	Aluminium
Diffusor	Opal white, black
End caps	Plastic
LED Type	SMD Stripe 4mm
Colour rendering index	RA >90
Dimmable	Depending on driver
Connector system	ESP
Protection degree	IP20
Protection class	II



Befestigung der Leuchte am Winkel mit Pilzkopfband

Fixing of the luminaire to the bracket
with mushroom head strap

Abdeckungen in opal-weiß oder schwarz

Covers opal white or black



Art.-Nr. Art. No.	Lichtfarbe / K Light colour / K	Länge / mm Length / mm	Profilfarbe Profile colour	Farbe Abdeckung Colour of cover	Leistung / W Wattage / W	Gewicht / g Weight / g
auf Anfrage on request						
	3000	250 – 3000	Aluminium natur, Schwarz Aluminium natural, Black	Opal-weiß Schwarz	Opal white Black	konfigurationsabhängig depending on configuration
	4000	250 – 3000	Aluminium natur, Schwarz Aluminium natural, Black	Opal-weiß Schwarz	Opal white Black	konfigurationsabhängig depending on configuration
	2700-6400	250 – 3000	Aluminium natur, Schwarz Aluminium natural, Black	Opal-weiß Schwarz	Opal white Black	konfigurationsabhängig depending on configuration

- !** Diese Leuchte ist auch in Standard-Längen erhältlich:
- Lichtfarben 3000K, 4000K, Lichtfarbwechsel 2700-6400K (MIX)
 - Das Profil kann konfigurationsabhängig mit LED-Streifen in 9,6/14,4/19,2W pro Meter ausgeführt werden.

Bitte sprechen Sie uns an!

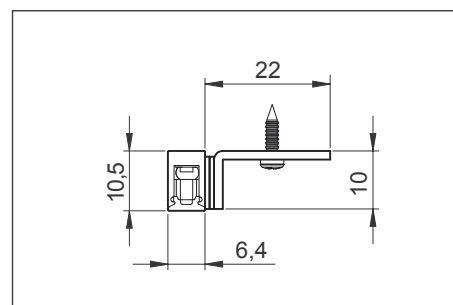
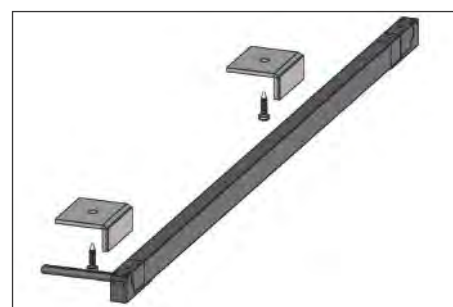
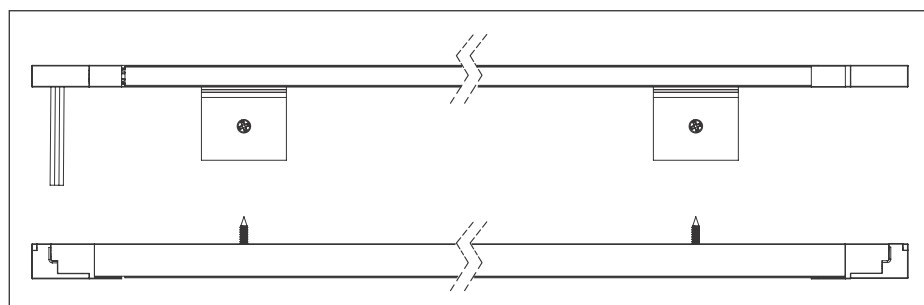
This luminaire is also available in standard lengths and further versions:

- Light colour 3000K, 4000K, tunable colour temperature 2700-6400K (MIX)
- Depending on the configuration, the profile can be assembled with LED strips in 9.6/14.4/19.2W per metre.

Please contact us!



Customers from abroad
please contact our export
sales department:
sales@elektra.de
Phone: +49 5223 185-352
-355



LD 8104 P

230V

Pendelleuchte in zwei Farbvarianten

Betriebsspannung	230V
Profil	Aluminium
Abhängeseile	Edelstahl
Abdeckung	Opal-weiß
Endkappen	Kunststoff
LED-Typ	SMD Streifen 4mm
Farbwiedergabeindex	RA >90
Dimmbar	Ja
Dimmschalter	Separat bestellen!
Protection degree	IP20
Schutzklasse	I

Suspension light in two colour variants

Power supply	230V
Profile	Aluminum
Suspensions	Stainless steel
Diffusor	Opal white
End caps	Plastic
LED Type	SMD Stripe 4mm
Colour rendering index	RA >90
Dimmable	Yes
Dimmer switch	Order separately!
Protection degree	IP20
Protection class	I

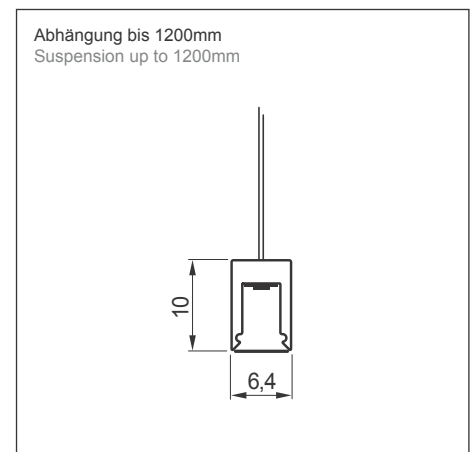
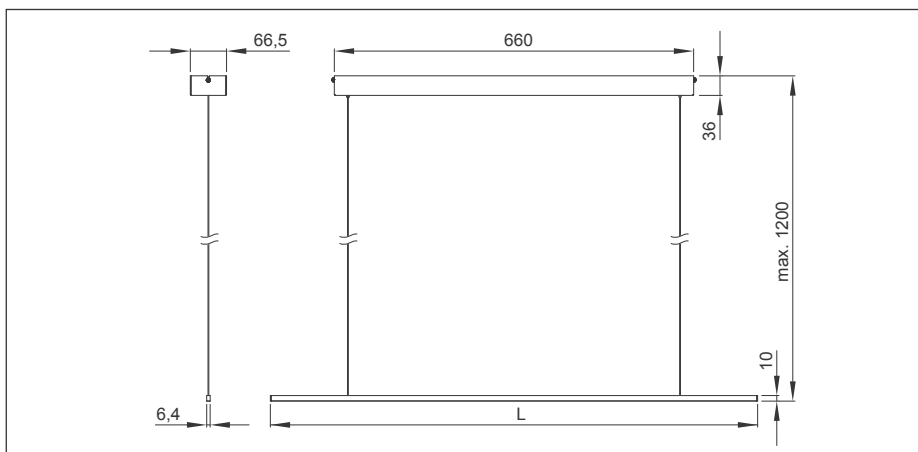
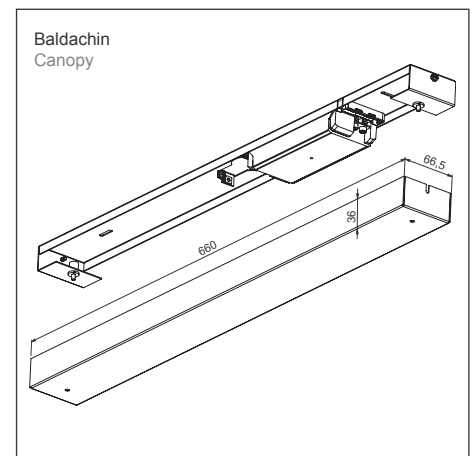


! Sicherheitshinweis siehe Seite 12.
Safety information see page 12.

Art.-Nr. Art. No.	Profilfarbe Profile colour	Länge/mm Length/mm	Lichtfarbe/K Light colour/K	Leistung/W Wattage/W	Lumen/lm Luminous flux/lm	Gewicht/g Weight/g
539 600 01	Aluminim Aluminum	895	3000	16,8	1455	1670
539 600 02	Aluminim Aluminum	1195	3000	22,6	1945	1700
539 600 03	Aluminim Aluminum	1490	3000	28,3	2430	1750
539 601 01	Aluminim Aluminum	895	4000	16,8	1530	1670
539 601 02	Aluminim Aluminum	1195	4000	22,6	2043	1700
539 601 03	Aluminim Aluminum	1490	4000	28,3	2552	1750
539 602 01	Schwarz Black	895	3000	16,8	1455	1670
539 602 02	Schwarz Black	1195	3000	22,6	1945	1700
539 602 03	Schwarz Black	1490	3000	28,3	2430	1750
539 603 01	Schwarz Black	895	4000	16,8	1530	1670
539 603 02	Schwarz Black	1195	4000	22,6	2043	1700
539 603 03	Schwarz Black	1490	4000	28,3	2552	1750

Zubehör Accessories

Art.-Nr. Art. No.	Bezeichnung Description	Länge/mm Length/mm	Gewicht/g Weight/g	Anmerkung Remark
539 597 01	Dimmschalter 10-350W mit Aufputzgehäuse, weiß Dimmer switch 10-350W with surface-mounted box, white	Gesamthöhe 45mm Total height 45mm	188	
539 597 51	Dimmschalter 10-350W mit Unterputz-Einbaudose Dimmer switch 10-350W with flush-mounting box	-	138	



LD 8108

24V

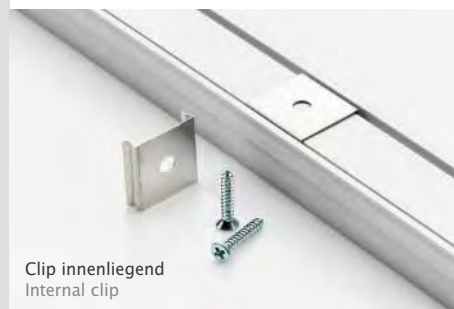
Ein- oder Anbauleuchte, das Universalprofil

Betriebsspannung	24V
Profil	Aluminium
Abdeckung	3 Varianten
Endkappen	Kunststoff
LED-Typ	SMD
Farbwiedergabeindex	RA > 80
Dimmbar	Treiber-abhängig
Stecksystem	Konfektionierbar
Schutzart	IP20
Schutzklasse	III



Recessed or surface mounted light, the universal profile.

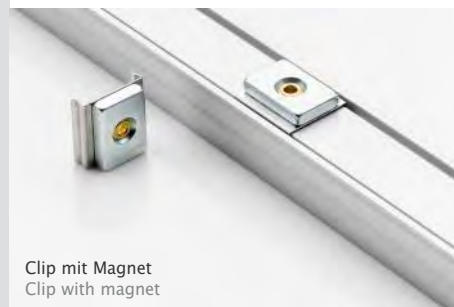
Power supply	24V
Profile	Aluminum
Diffusor	3 Variants
End caps	Plastic
LED Type	SMD
Colour rendering index	RA > 80
Dimmable	Depending on driver
Connector system	Customised
Protection degree	IP20
Protection class	III



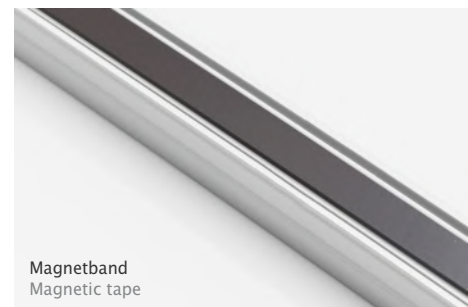
Clip innenliegend
Internal clip



Clip umgreifend
Clasping clip



Clip mit Magnet
Clip with magnet



Magnetband
Magnetic tape

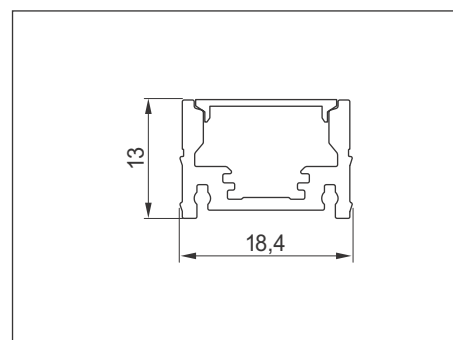
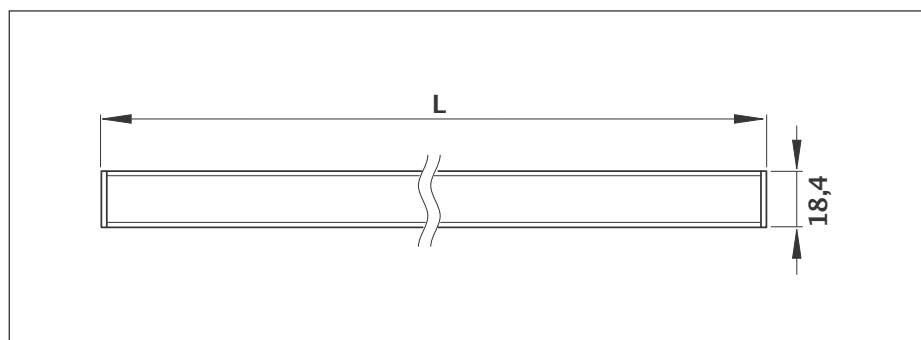
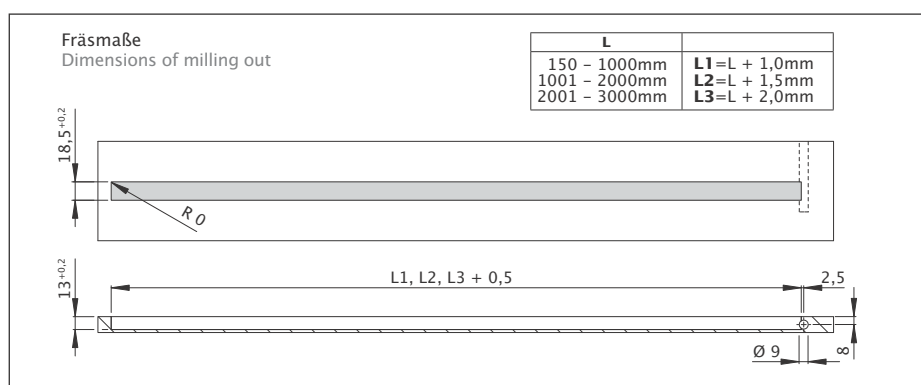
Art.-Nr. Art. No.	Lichtfarbe / K Light colour / K	Länge / mm Length / mm	Farbe Profil Profile colour	Farbe Abdeckung Cover colour	Typ LED-Streifen Type LED Stripe	Leistung / W Wattage / W
500 000 06						
	2700	150 – 3000	Aluminium Natur, Schwarz Aluminium natural, black	Opal-weiß, klar, schwarz Opal white, clear, black	konfigurationsabhängig depending on configuration	konfigurationsabhängig depending on configuration
	3000	150 – 3000	Aluminium Natur, Schwarz Aluminium natural, black	Opal-weiß, klar, schwarz Opal white, clear, black	konfigurationsabhängig depending on configuration	konfigurationsabhängig depending on configuration
	3500	150 – 3000	Aluminium Natur, Schwarz Aluminium natural, black	Opal-weiß, klar, schwarz Opal white, clear, black	konfigurationsabhängig depending on configuration	konfigurationsabhängig depending on configuration
	4000	250 – 3000	Aluminium Natur, Schwarz Aluminium natural, black	Opal-weiß, klar, schwarz Opal white, black	konfigurationsabhängig depending on configuration	konfigurationsabhängig depending on configuration
	6500	150 – 3000	Aluminium Natur, Schwarz Aluminium natural, black	Opal-weiß, klar, schwarz Opal white, clear, black	konfigurationsabhängig depending on configuration	konfigurationsabhängig depending on configuration
	2700–6400	150 – 3000	Aluminium Natur, Schwarz Aluminium natural, black	Opal-weiß, klar, schwarz Opal white, clear, black	konfigurationsabhängig depending on configuration	konfigurationsabhängig depending on configuration

! Diese Leuchte ist auch in Standard-Längen mit D8 Ministecksystem oder ESP-Stecksystem erhältlich. Bitte sprechen Sie uns an!

This luminaire is also available in standard lengths with D8 Mini connector system or ESP System. Please contact us!



Customers from abroad
please contact our export
sales department:
sales@elektra.de
Phone: +49 5223 185-352
-355



Einbauleuchte mit schrägem Ausstrahlwinkel für blendfreies Licht

Betriebsspannung	24V
Profil	Aluminium
Abdeckung	Opal-weiß/Schwarz
Endkappen	Kunststoff
LED-Typ	SMD Streifen 4mm
Farbwiedergabeindex	RA >90
Dimmbar	Treiber-abhängig
Stecksystem	Konfektionierbar
Schutzart	IP20
Schutzklasse	III

**Recessed light with inclined beam angle for glare-free light**

Power supply	24V
Profile	Aluminum
Diffusor	Opal white/Black
End caps	Plastic
LED Type	SMD Stripe 4mm
Colour rendering index	RA >90
Dimmable	Depending on driver
Connector system	Customised
Protection degree	IP20
Protection class	III



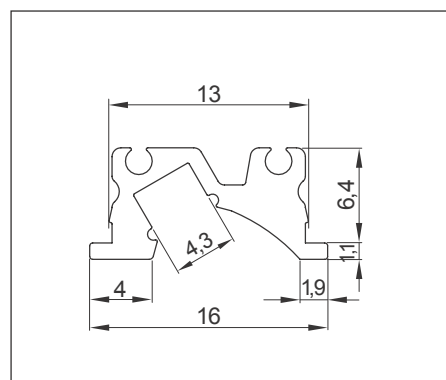
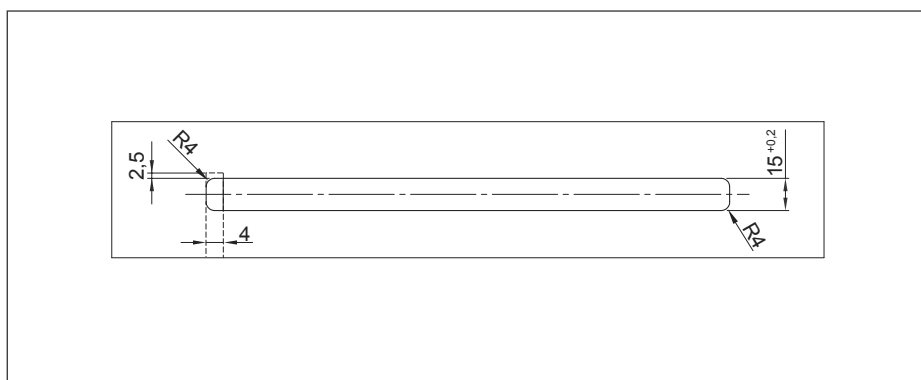
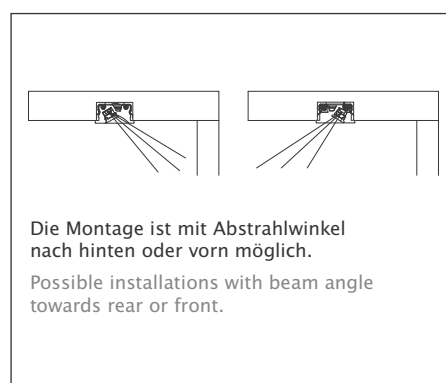
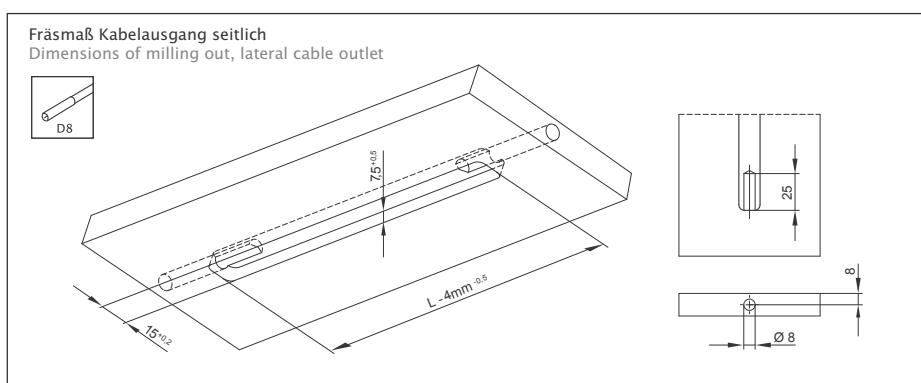
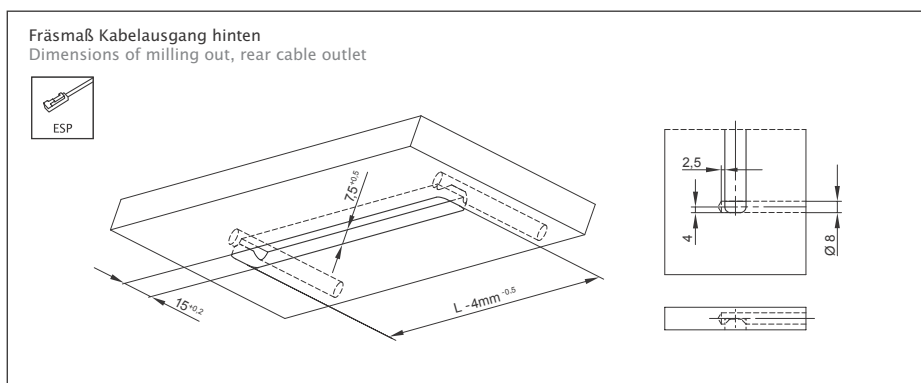
Art.-Nr. Art. No.	Lichtfarbe/K Light colour/K	Länge/mm Length/mm	Farbe Profil Profile colour	Farbe Abdeckung Cover colour	Typ LED-Streifen Type LED Stripe	Leistung/W Wattage/W
500 000 14						
	3000	150 – 3000	Aluminium Natur, Schwarz Aluminium natural, black	Opal-weiß, schwarz Opal white, black	konfigurationsabhängig depending on configuration	konfigurationsabhängig depending on configuration
	4000	250 – 3000	Aluminium Natur, Schwarz Aluminium natural, black	Opal-weiß, schwarz Opal white, black	konfigurationsabhängig depending on configuration	konfigurationsabhängig depending on configuration

! Bei diesem Profil bestimmen Sie im Konfigurator, ob die Stromzufuhr von rechts oder links erfolgen soll.
Die Leuchte ist auch in Standard-Längen und mit weiteren Lichtfarben erhältlich - bitte sprechen Sie uns an!

With this profile, you determine in the configurator whether the power supply is to be from the right or the left.
The luminaire is also available in standard lengths and with further light colours - please contact us!



Customers from abroad please contact our export sales department:
sales@elektra.de
Phone: +49 5223 185-352-355



LD 8118

24V

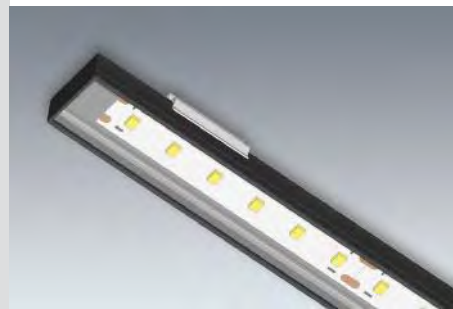
Ein- und Anbauleuchte mit klarer Abdeckung, Profilhöhe 6mm

Betriebsspannung	24V
Profil	Aluminium Schwarz
Abdeckung	Klar
Endkappen	Kunststoff
LED-Typ	SMD
Farbwiedergabeindex	RA >90
Dimmbar	Treiber-abhängig
Stecksystem	Konfektionierbar
Schutzart	IP20
Schutzklasse	III



Recessed and surface mounted light with clear cover, profile height 6mm

Power supply	24V
Profile	Aluminum Black
Diffusor	Clear
End caps	Plastic
LED Type	SMD
Colour rendering index	RA >90
Dimmable	Depending on driver
Connector system	Customised
Protection degree	IP20
Protection class	III



Magnethalter-Clip
Magnet holding clip

Befestigungsarten

- bei Einbau: Klemmbefestigung
- bei Anbau: Clip-, Magnet oder Klebefestigung

Fixing options

- when recessed: push-fit installation
- when surface mounted: Clip, magnetic or adhesive fixing



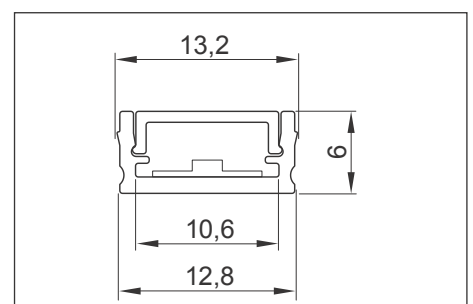
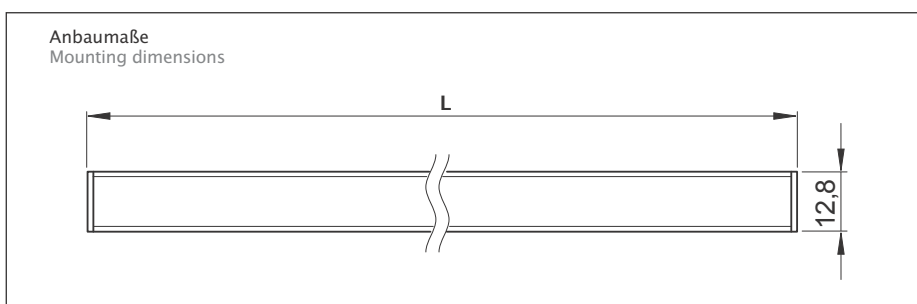
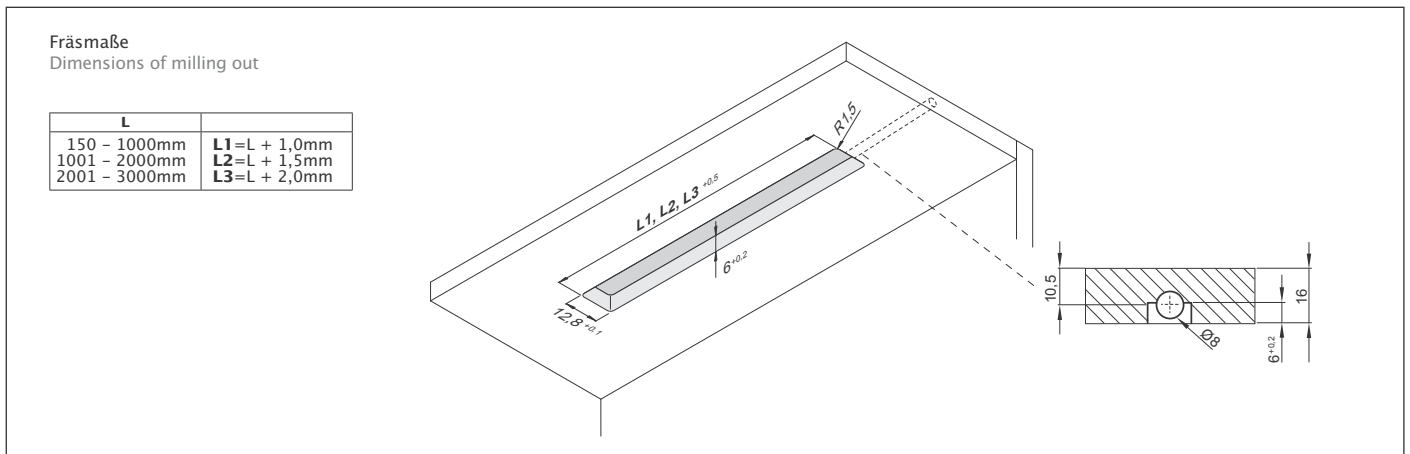
Art.-Nr. Art. No.	Lichtfarbe/K Light colour/K	Länge/mm Length/mm	Farbe Profil Profile colour	Farbe Abdeckung Cover colour	Typ LED-Streifen Type LED Stripe	Leistung/W Wattage/W
500 000 13						
	2700	150 – 2700	Aluminium schwarz eloxiert Aluminium anodised black	Klar, farblos Clear, colourless	konfigurationsabhängig depending on configuration	konfigurationsabhängig depending on configuration
	3000	150 – 2700	Aluminium schwarz eloxiert Aluminium anodised black	Klar, farblos Clear, colourless	konfigurationsabhängig depending on configuration	konfigurationsabhängig depending on configuration
	4000	150 – 2700	Aluminium schwarz eloxiert Aluminium anodised black	Klar, farblos Clear, colourless	konfigurationsabhängig depending on configuration	konfigurationsabhängig depending on configuration
	6500	150 – 2700	Aluminium schwarz eloxiert Aluminium anodised black	Klar, farblos Clear, colourless	konfigurationsabhängig depending on configuration	konfigurationsabhängig depending on configuration
	2700–6400	150 – 2700	Aluminium schwarz eloxiert Aluminium anodised black	Klar, farblos Clear, colourless	konfigurationsabhängig depending on configuration	konfigurationsabhängig depending on configuration

! Diese Leuchte ist auch in Standard-Längen mit D8 Ministecksystem oder ESP-Stecksystem erhältlich. Bitte sprechen Sie uns an!

This luminaire is also available in standard lengths with D8 Mini connector system or ESP System. Please contact us!



Customers from abroad please contact our export sales department:
sales@elektra.de
 Phone: +49 5223 185-352
 -355



LD 8125 X2

24V

Filigrane Einbauleuchte mit Lichtfarbsteuerung 2700–6400K

Betriebsspannung	24V
Profil	Aluminium
Abdeckung	Opal-weiß
Endkappen	Kunststoff
LED-Typ	SMD
Farbwiedergabeindex	RA >90
Anschlussleitung	3000mm
Stecksystem	ESP
Schutzart	IP20
Schutzklasse	III

Filigrane recessed light with tunable colour temperature 2700–6400K

Power supply	24V
Profile	Aluminum
Diffusor	Opal white
End caps	Plastic
LED Type	SMD
Colour rendering index	RA >90
Dimmable	Depending on driver
Supply lead	3000mm
Connector system	ESP
Protection degree	IP20
Protection class	III



Aufbauende Höhe nur 1,2mm
Build-up height only 1,2mm



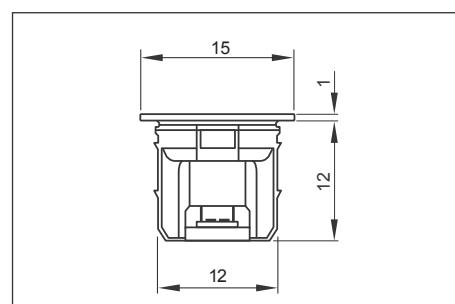
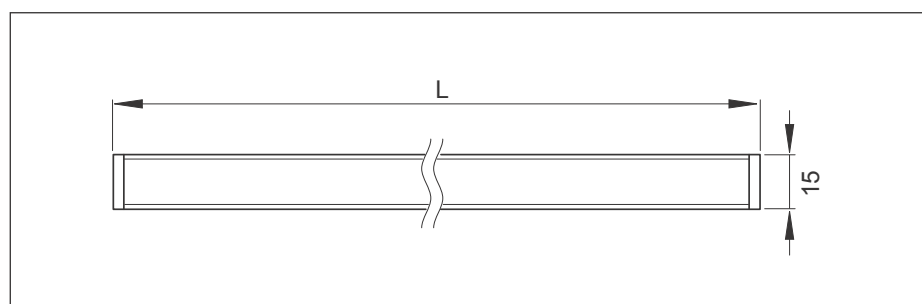
Art.-Nr. Art. No.	Profilfarbe Profile colour	Länge / mm Length / mm	Lichtfarbe / K Light colour / K	Leistung / W Wattage / W	Gewicht / g Weight / g
530 002 01 530 005 01	Aluminium Schwarz	Aluminium Black	240	2700-6400	2,2 75
530 002 02 530 005 02	Aluminium Schwarz	Aluminium Black	340	2700-6400	3,2 85
530 002 03 530 005 03	Aluminium Schwarz	Aluminium Black	440	2700-6400	4,2 95
530 002 04 530 005 04	Aluminium Schwarz	Aluminium Black	540	2700-6400	5,2 125
530 002 05 530 005 05	Aluminium Schwarz	Aluminium Black	640	2700-6400	6,2 155
530 002 06 530 005 06	Aluminium Schwarz	Aluminium Black	740	2700-6400	7,3 208
530 002 07 530 005 07	Aluminium Schwarz	Aluminium Black	840	2700-6400	8,3 232
530 002 08 530 005 08	Aluminium Schwarz	Aluminium Black	940	2700-6400	9,2 258
530 002 09 530 005 09	Aluminium Schwarz	Aluminium Black	1040	2700-6400	10,1 282
530 002 10 530 005 10	Aluminium Schwarz	Aluminium Black	1140	2700-6400	10,9 300
530 002 11 530 005 11	Aluminium Schwarz	Aluminium Black	1240	2700-6400	11,8 325
530 002 12 530 005 12	Aluminium Schwarz	Aluminium Black	1340	2700-6400	12,8 345
530 002 13 530 005 13	Aluminium Schwarz	Aluminium Black	1440	2700-6400	13,8 362
530 002 14 530 005 14	Aluminium Schwarz	Aluminium Black	1540	2700-6400	14,4 390
530 002 15 530 005 15	Aluminium Schwarz	Aluminium Black	1640	2700-6400	15,2 422
530 002 16 530 005 16	Aluminium Schwarz	Aluminium Black	1740	2700-6400	16,0 465

! Diese Leuchte ist auch in Standard-Längen erhältlich.
Bitte sprechen Sie uns an!

This luminaire is also available in standard lengths and further versions.
Please contact us!



Customers from abroad
please contact our export
sales department:
sales@elektra.de
Phone: +49 5223 185-352
-355



EINBAU SPOT LEUCHTEN

RECESSED SPOT LUMINAIRES

Mit LED-Spots Atmosphäre schaffen

Flach, stark, strahlend – unsere Spots machen nicht nur in der Küchennische eine gute Figur. Auch im Ladenbau ermöglichen sie fokussierte oder indirekte Beleuchtung. Die neueste Technologie des LED-Lichts erlaubt Anwendungsbereiche im privaten wie geschäftlichen Umfeld, zum Beispiel als Downlight zur Raumbelichtung, in Möbeln und Regalen, in Shops für die Warenbeleuchtung und als Akzentbeleuchtung im Innenausbau.

Creating atmosphere with LED spots

Flat, strong, radiant – our spots do not only cut a good figure in the kitchen niche. Also in shop fitting they enable a focused or indirect lighting. The latest technology of LED light allows many applications in private and business environments, for example as downlights for room lighting, in furniture and shelves, in stores for product lighting and as accent lighting in interior design.



Sicherheitshinweis:

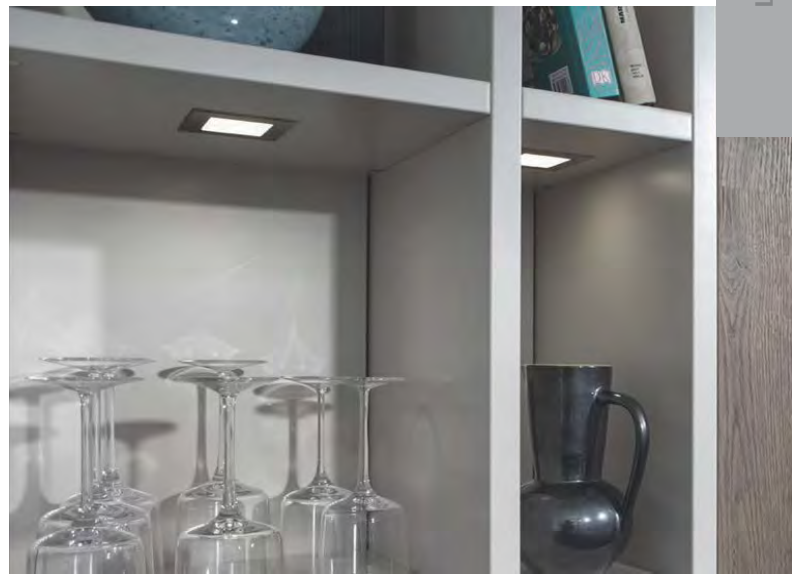
Die Installation von 230V-Leuchten darf nur durch eine Elektrofachkraft unter Beachtung der geltenden Sicherheitsvorschriften erfolgen.

Safety information:

The installation of 230V luminaires may only be carried out by a qualified electrician in compliance with the applicable safety regulations.



Leuchten
Luminaires



LD 8001-58 | -78

230V

Einbauleuchten für Möbel oder für den Deckeneinbau 120-240V 50/60Hz

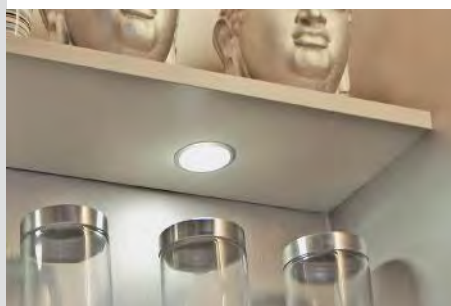
Betriebsspannung	230V
Gehäuse	Kunststoff
Bohrdurchmesser	Ø 58mm, Ø 78mm
Abdeckung	Satiniert
LED-Typ	COB
Farbwiedergabeindex	CRI >80
Dimmbarkeit	Nein
Anschlussleitung	2000mm
Stecksystem	Ministecksystem
Schutzart	IP44
Schutzklasse	II

Recessed lights for furniture or for ceiling installation 120-240V 50/60Hz

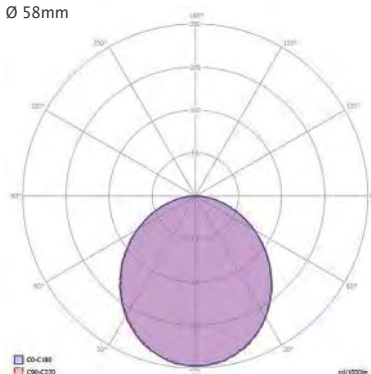
Power supply	230V
Housing	Plastic
Drilling diameter	Ø 58mm, Ø 78mm
Diffusor	Satinated
LED Type	COB
Colour rendering index	CRI >80
Dimmable variant	No
Supply lead	2000mm
Connector system	Mini plug system
Protection degree	IP44
Protection	II



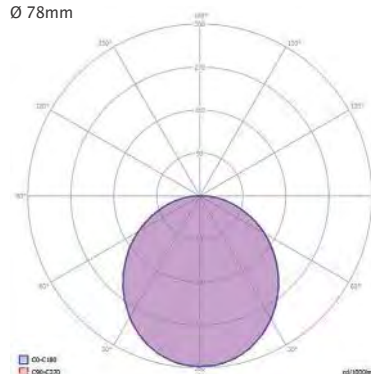
Foto: Häcker Küchen GmbH & Co. KG



Ø 58mm



Ø 78mm



Sicherheitshinweis siehe Seite 44.
Safety information see page 44.

Art.-Nr. Art. No.	Bohrdurchmesser / mm Drilling diameter / mm	Lichtfarbe / K Light colour / K	Leistung / W Wattage / W	Lumen / lm Luminous flux / lm	Gewicht / g Weight / g
538 731 ..*	Ø 58	3000	2,6	169	115
538 749 ..*	Ø 58	4000	2,6	173	115
538 738 ..*	Ø 78	3000	3,8	275	120
538 748 ..*	Ø 78	4000	3,8	282	120

Deckeneinbauleuchte mit Federklemmen Ceiling downlight with spring clips

538 762 ..*	Ø 58	3000	2,6	169	115
538 762 ..*	Ø 58	4000	2,6	173	115
538 739 ..*	Ø 78	3000	3,8	275	167
538 764 ..*	Ø 78	4000	3,8	282	167

Deckenfeder (2 Stck.) Ceiling springs (2 pcs.)

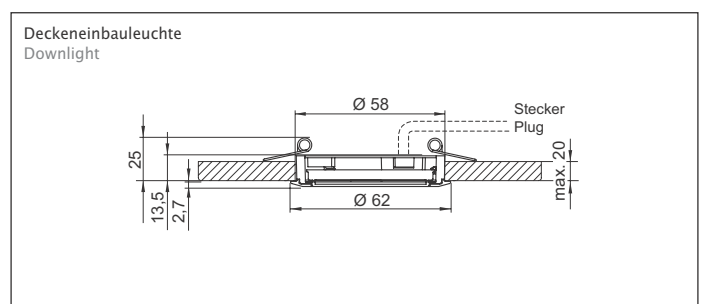
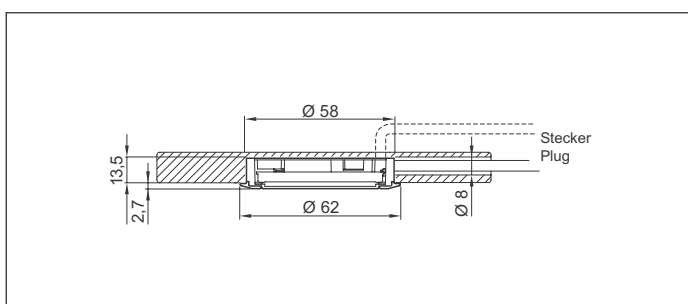
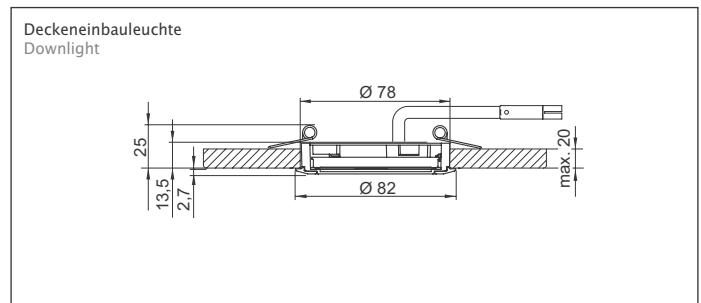
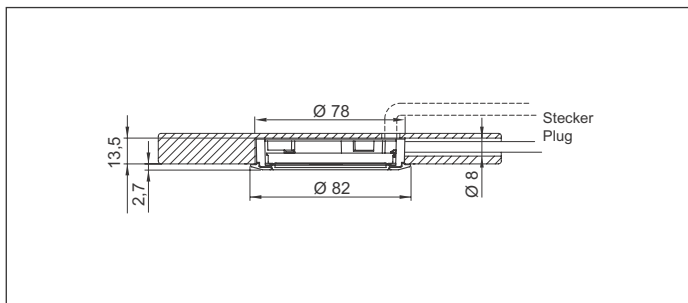
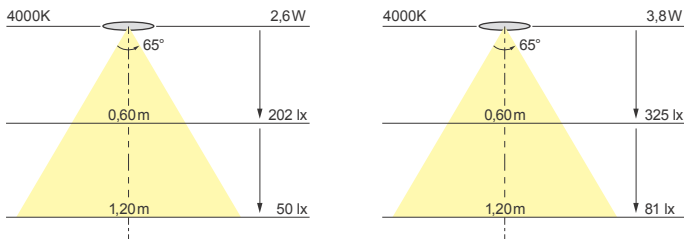
540 151 10	für beide Durchmesser for both diameter				3
------------	---	--	--	--	---

Zubehör Accessories

Art.-Nr. Art. No.	Bezeichnung Description	Länge / mm Length / mm	Gewicht / g Weight / g	Anmerkung Remark
531 115 01	Zuleitung mit Minibuchse Supply lead with mini female socket	3000	116	Weitere Längen siehe ab Seite 103. Further lengths see from page 103.
531 116 01	Zuleitung mit 6-fach Verteiler Supply lead with mini female socket	3000	141	Weitere Längen siehe ab Seite 103. Further lengths see from page 103.

Verlängerungsleitungen in diversen Längen siehe ab Seite 103.
Extension leads in various lengths see from page 103.

! Bitte Farbe ergänzen	* Please add colour	
weiß 01	white	01
glanz chrom 02	polished chrome	02
schwarz 04	black	04
alu-farbig 05	aluminium look	05
matt-nickel 22	satın nickel	22



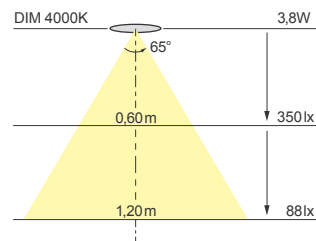
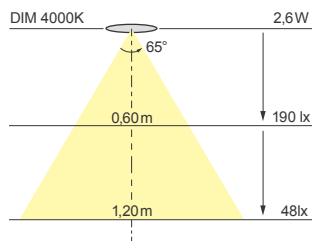
LD 8001-58 | -78 DIM 230V

**Dimmbare Einbauleuchten für Möbel
oder für den Deckeneinbau**
230V 50/60Hz

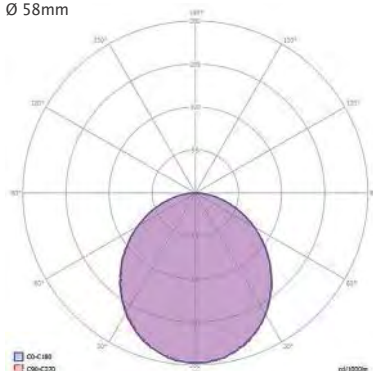
Betriebsspannung	230V
Gehäuse	Kunststoff
Bohrdurchmesser	Ø 58mm, Ø 78mm
Abdeckung	Satiniert
LED-Typ	COB
Farbwiedergabeindex	CRI > 80
Dimmbarkeit	Ja
Anschlussleitung	2000mm
Stecksystem	Ministecksystem
Schutzart	IP44
Schutzklasse	II

**Dimmable recessed lights for furniture
or for ceiling installation**
230V 50/60Hz

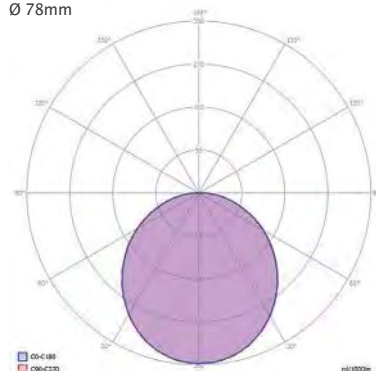
Power supply	230V
Housing	Plastic
Drilling diameter	Ø 58mm, Ø 78mm
Diffusor	Satinated
LED Type	COB
Colour rendering index	CRI > 80
Dimmable variant	Yes
Supply lead	2000mm
Connector system	Mini plug system
Protection degree	IP44
Protection	II



Ø 58mm



Ø 78mm



! **Sicherheitshinweis siehe Seite 44.**
Safety information see page 44.

Art.-Nr. Art. No.	Bohrdurchmesser/mm Drilling diameter/mm	Lichtfarbe/K Light colour/K	Leistung/W Wattage/W	Lumen/lm Luminous flux/lm	Gewicht/g Weight/g
539 412 ..*	Ø 58	3000	2,6	169	115
539 413 ..*	Ø 58	4000	2,6	173	115
539 382 ..*	Ø 78	3000	3,8	275	120
539 383 ..*	Ø 78	4000	3,8	282	120

Deckeneinbauleuchte mit Federklemmen Ceiling downlight with spring clips

539 415 ..*	Ø 58	3000	2,6	169	115
539 416 ..*	Ø 58	4000	2,6	173	115
539 384 ..*	Ø 78	3000	3,8	275	167
539 385 ..*	Ø 78	4000	3,8	282	167

Deckenfeder (2 Stck.) Ceiling springs (2 pcs.)

540 151 10	für beide Durchmesser for both diameter				3
------------	---	--	--	--	---

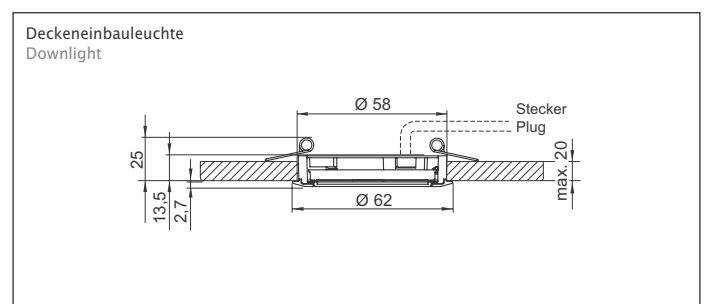
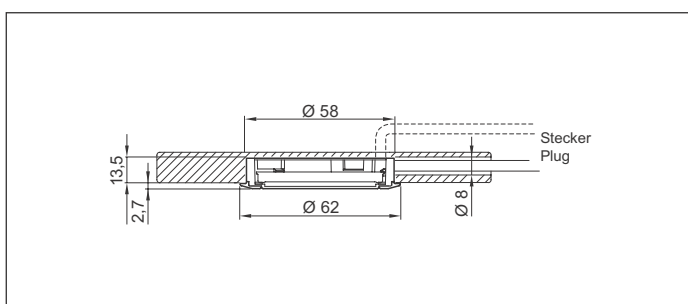
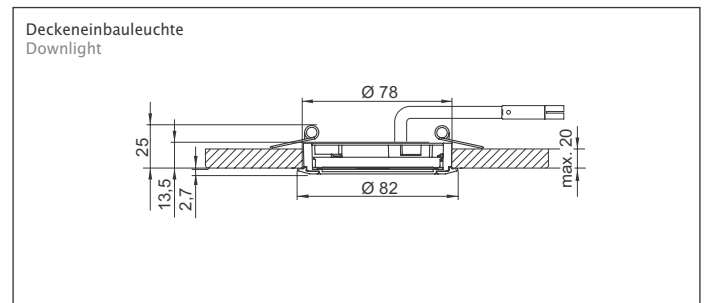
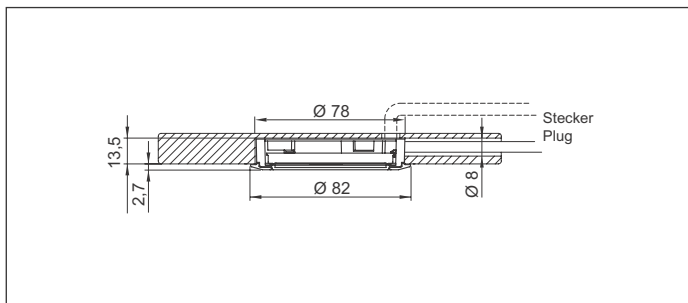
Zubehör Accessories

Art.-Nr. Art. No.	Bezeichnung Description	Länge/mm Length/mm	Gewicht/g Weight/g	Anmerkung Remark
531 115 01	Zuleitung mit Minibuchse Supply lead with mini female socket	3000	116	Weitere Längen siehe ab Seite 103. Further lengths see from page 103.
531 116 01	Zuleitung mit 6-fach Verteiler Supply lead with mini female socket	3000	141	Weitere Längen siehe ab Seite 103. Further lengths see from page 103.

Verlängerungsleitungen in diversen Längen siehe ab Seite 103.
Extension leads in various lengths see from page 103.

539 597 01	Dimmschalter 10-350W mit Aufputzgehäuse, weiß Dimmer switch 10-350W with surface-mounted box, white	Gesamthöhe 45mm Total height 45mm	188	
539 597 51	Dimmschalter 10-350W mit Unterputz-Einbaudose Dimmer switch 10-350W with flush-mounting box	-	138	

!	* Bitte Farbe ergänzen	* Please add colour
weiß	01	white 01
glanz chrom	02	polished chrome 02
schwarz	04	black 04
alu-farbig	05	aluminium look 05
matt-nickel	22	satın nickel 22



LD 8001-78 DIM 230V
Dekorring Ø 90mm
Decorative Ring Ø 90mm

**Einbauleuchten für Möbel
oder für den Deckeneinbau**
230V 50/60Hz

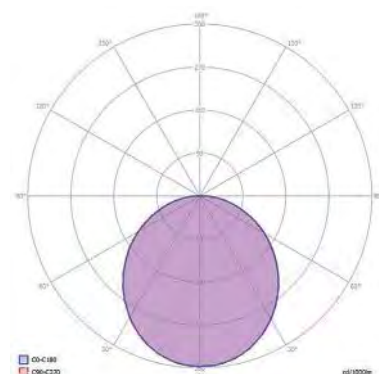
Betriebsspannung	230V
Gehäuse	Kunststoff
Bohrdurchmesser	Ø 78mm
Abdeckung	Satiniert
LED-Typ	COB
Farbwiedergabeindex	CRI >80
Dimmbarkeit	Ja
Anschlussleitung	2000mm
Stecksystem	Ministecksystem
Schutzart	IP44
Schutzklasse	II

**Recessed lights for furniture
or for ceiling installation**
230V 50/60Hz

Power supply	230V
Housing	Plastic
Drilling diameter	Ø 78mm
Diffusor	Satinated
LED Type	COB
Colour rendering index	CRI >80
Dimmable variant	Yes
Supply lead	2000mm
Connector system	Mini plug system
Protection degree	IP44
Protection	II



Foto: Häcker Küchen GmbH & Co. KG



! **Sicherheitshinweis siehe Seite 44.**
Safety information see page 44.

Art.-Nr. Art. No.	Bohrdurchmesser / mm Drilling diameter / mm	Lichtfarbe / K Light colour / K	Leistung / W Wattage / W	Lumen / lm Luminous flux / lm	Gewicht / g Weight / g
539 312 ..*	Ø 78	3000	3,8	275	120
539 313 ..*	Ø 78	4000	3,8	282	120

Deckenfedern (2 Stck.) Ceiling springs (2 pcs.)

540 151 10

3

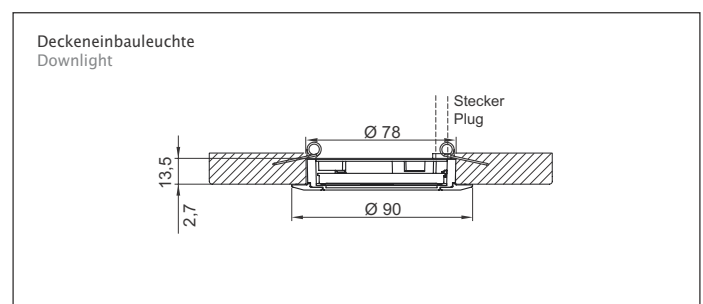
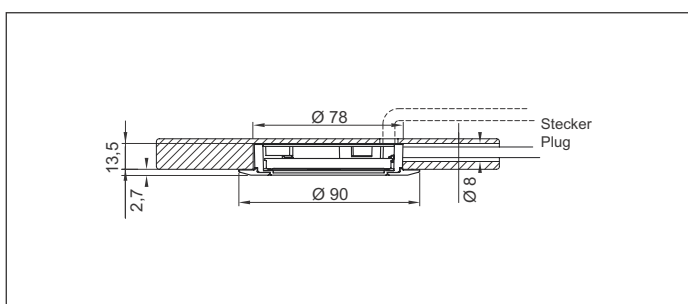
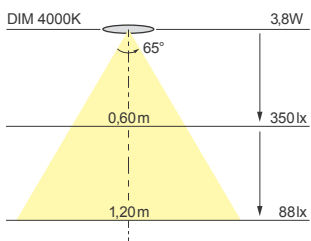
Zubehör Accessories

Art.-Nr. Art. No.	Bezeichnung Description	Länge / mm Length / mm	Gewicht / g Weight / g	Anmerkung Remark
531 115 01	Zuleitung mit Minibuchse Supply lead with mini female socket	3000	116	Weitere Längen siehe ab Seite 103. Further lengths see from page 103.
531 116 01	Zuleitung mit 6-fach Verteiler Supply lead with mini female socket	3000	141	Weitere Längen siehe ab Seite 103. Further lengths see from page 103.

Verlängerungsleitungen in diversen Längen siehe ab Seite 103.
Extension leads in various lengths see from page 103.

539 597 01	Dimmschalter 10-350W mit Aufputzgehäuse, weiß Dimmer switch 10-350W with surface-mounted box, white	Gesamthöhe 45mm Total height 45mm	188	
539 597 51	Dimmschalter 10-350W mit Unterputz-Einbaudose Dimmer switch 10-350W with flush-mounting box	-	138	

! * Bitte Farbe ergänzen	* Please add colour
weiß 01	white 01
glanz chrom 02	polished chrome 02
alu-farbig 05	aluminium look 05
matt-nickel 22	satin nickel 22



LD 8001

Aufbauringe

Surface mounted rings

Aufbauringe für die Leuchten
LD 8001-58 und -78

Material	Kunststoff
Schraubenbeipack	4 Schrauben

Surface mounted rings for the lights
LD 8001-58 und -78 (Pages ... - ...)

Material	Plastic
Screw accessory pack	4 screws

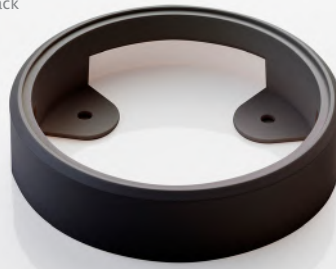
01 Weiß
01 White



02 Glanz-chrom
02 Polished chrome



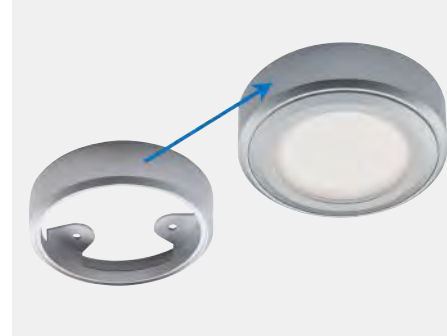
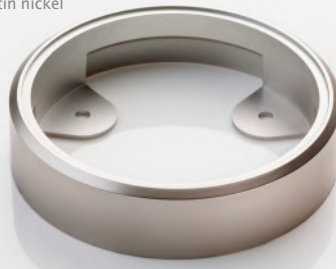
04 Schwarz
04 Black



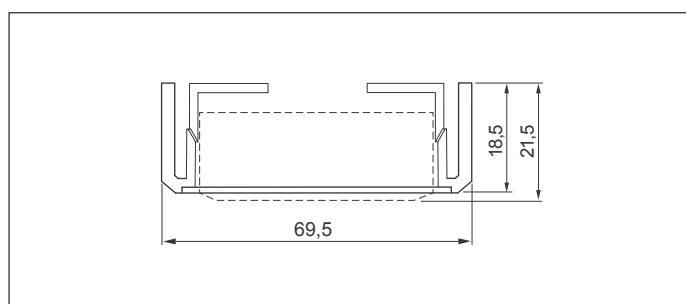
05 Diamant-silber
05 Diamond silver



22 Matt-nickel
22 Satin nickel



Art.-Nr. Art. No.	Durchmesser / mm Diameter / mm	Farbe Colour		Anmerkung Remark	Gewicht inkl. Schraubenbeipack / g Weight incl. set of fixing screws / g
529 929 01	Ø 58	Weiß	White		22
529 929 02	Ø 58	Glanz-chrom	Polished chrome		22
529 929 04	Ø 58	Schwarz	Black		22
529 929 05 529 929 26	Ø 58	Diamant-silber Alu-farbig	Diamond silver Aluminum look	05/26 identische Farbe 05/26 identical colour	22
529 929 82	Ø 58	Matt-nickel	Satin nickel		22
529 905 01	Ø 78	Weiß	White		27
529 905 02	Ø 78	Glanz-chrom	Polished chrome		27
529 905 04	Ø 78	Schwarz	Black		27
529 905 05 529 929 26	Ø 78	Diamant-silber Alu-farbig	Diamond silver Aluminum look	05/26 identische Farbe 05/26 identical colour	27
529 905 82	Ø 78	Matt-nickel	Satin nickel		27



LD 8004-78 X

24V

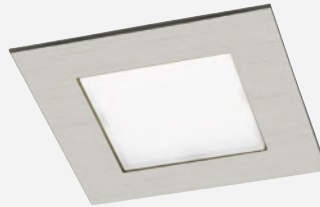
Einbauleuchte quadratisch mit Lichtfarbsteuerung MIX

Betriebsspannung	24V
Gehäuse	Metall, matt-nickel
Diffusor	Satiniert
LED-Typ	COB
Farbwiedergabeindex	RA > 80
Lichtfarbsteuerung	2700-6400K
Dimmbar	Treiber-abhängig
Anschlussleitungen	2000mm
Stecksystem	Kundenspezifisch
Schutzart	IP20
Schutzklasse	III



Square recessed luminaire with tunable colour temperature MIX

Power supply	24V
Housing	Metal, satin nickel
Diffusor	Satinated
LED Type	COB
Colour rendering index	RA > 80
Tunable colour temperature	2700-6400K
Dimmable	Depending on driver
Supply lead	2000mm, 4-pole
Connector system	Customised
Protection degree	IP20
Protection class	III



Stufenlose Regelung der Lichtfarbsteuerung mit:

- Sensor 58 X DIM
- Sensor 1000X - Ministecker 3/4-polig
- Sensor 1000X2 - ESP-Stecker 2-polig
- Fernbedienung SR-2833
- App
- Sprachsteuerung (EVC)

Dimmbar mit:

- Sensor 58 X DIM
- Sensor 1000X - Ministecker 3/4-polig
- Sensor 1000X2 - ESP-Stecker 2-polig
- Fernbedienung
- Bluetooth
- App oder Sprachsteuerung (EVC)

Infinitely variable adjustment of colour temperature by:

- Sensor 58 X DIM
- Sensor 1000X - Mini plug 3/4-pole
- Sensor 1000X2 - ESP plug 2-pole
- Remote control SR-2833
- App
- Voice control (EVC)

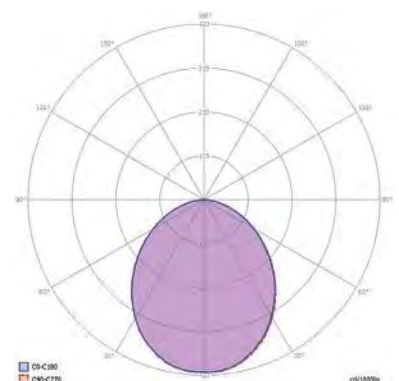
Dimmable by:

- Sensor 58 X DIM
- Sensor 1000X - Mini plug 3/4-pole
- Sensor 1000X2 - ESP plug 2-pole
- Remote control
- Bluetooth
- App or voice control (EVC)



! Diese Leuchte ist auch mit 2-poliger Farbtemperatursteuerung und ESP-Stecksystem erhältlich: LD 8004-78 X2.

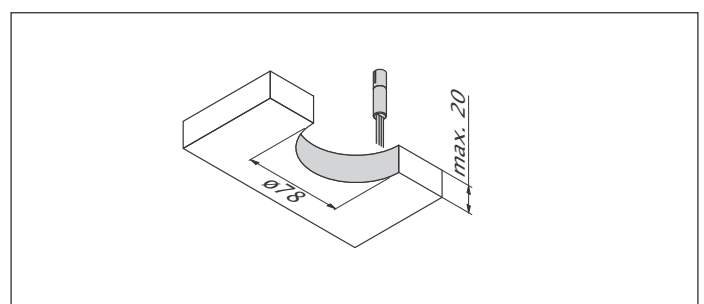
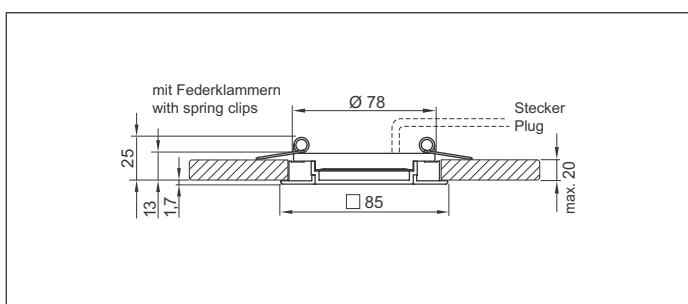
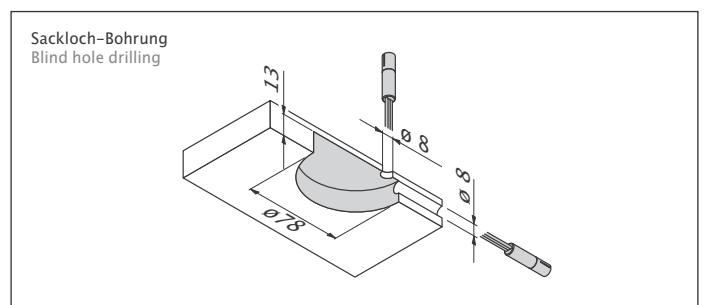
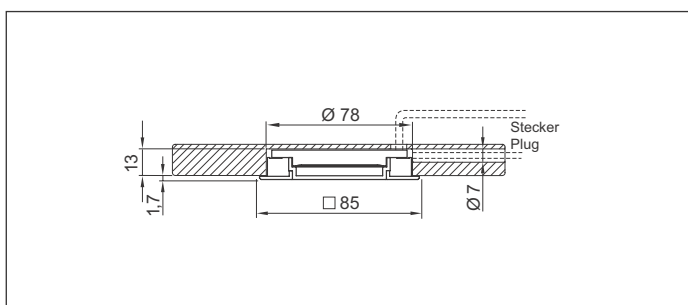
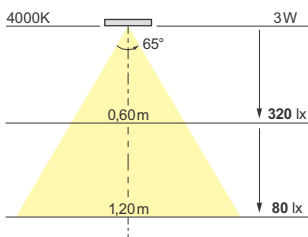
This luminaire is also available with 2-pole colour temperature control and ESP plug-in system: LD 8004-78 X2.



Art.-Nr. Art. No.	Leistung/W Wattage/W	Lichtfarbe/K Light colour/K	Einbaudurchmesser/mm Installation diameter/mm	Lumen/lm Luminous flux/lm	Gewicht/g Weight/g
Ministecksystem Mini connector system					
538 956 88	3	2700-6400	78	190	105
Deckeneinbauleuchte mit Federklammern auf Anfrage Recessed ceiling luminaire with spring clips on request					
ESP Stecksystem ESP Connector system					
auf Anfrage on request	3	2700-6400	78	190	90

Zubehör Accessories

Art.-Nr. Art. No.	Bezeichnung Description	Maße/mm Dimensions/mm	Gewicht/g Weight/g	Anmerkung Remark	
539 766 02	LED-Treiber CV 2440, 6-fach Verteiler 4-polig + Eurofachstecker LED driver CV 2440, 6-way distributor 4-pole + Euro plug	153x47x14	350	Weitere Infos siehe ab Seite 74. More information see from page 74.	
538 910 01	6-fach Verteiler 4-polig, 155mm Leitung 6-way distributor 4-pole, 155mm lead	70x35x17	52	Weitere Längen siehe ab Seite 116. Further lengths see from page 116.	
538 905 01	Verlängerungsleitung 4-polig, Flachband Extension lead 4-pole, flat ribbon lead	1000	45	Weitere Längen siehe Seite 116. Further lengths see page 116.	
538 900 01	Steuerleitung 4-polig, Flachband Control lead 4-pole, flat ribbon lead	1000	41	Weitere Längen siehe Seite 116. Further lengths see page 116.	
539 020 05	Sensorschalter 58X alu-farbig Sensor switch 58X aluminium-look	12-24V max. 75W 12-24V 75W max.	Bohrung Ø 58 Hole Ø 58	137	Siehe Seite 93. See page 93.
539 020 22	Sensorschalter 58X matt-nickel Sensor switch 58X satin nickel	12-24V max. 75W 12-24V 75W max.	Bohrung Ø 58 Hole Ø 58	137	Siehe Seite 93. See page 93.
540 155 97	Funkfernbedienung SR-2833 4 Kanäle Remote control SR-2833 4 channels	136,5x39x11	48	Siehe Seite 93. See page 93.	
538 962 01	Empfänger SR-2501 Receiver SR-2501	12-36V 60-180W 12-36V 60-180W	136,5x39x11	120	Siehe Seite 93. See page 93.
530 858 .. 530 859 ..	Einbausensor 1000X X2 Recessed sensor switch 1000X X2	12V – 49W max. 24V – 98W max.	90x25	70/75	Siehe Seite 98. See page 98.



**Einbauleuchte mit MIX Lichtfarbsteuerung
2,7W**

Betriebsspannung	24V
Gehäuse	Kunststoff
Farbe	Alu-farbig lackiert
Diffusor	Satiniert
LED-Typ	COB
Farbwiedergabeindex	RA > 80
Dimmbar	Ja
Anschlussleitung	1000mm
Stecksystem	Kundenspezifisch
Schutzart	IP20-IP44
Schutzklasse	III

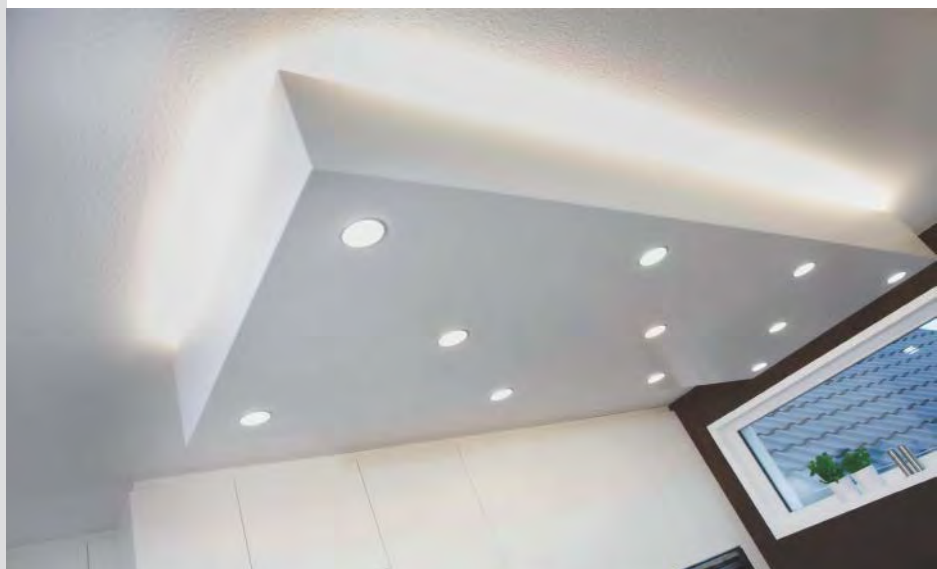
**Recessed light with MIX tunable colour
temperature
2,7W**

Power supply	24V
Profile	Plastic
Colour	Aluminium lacquered
Diffusor	Satinated
LED Type	COB
Colour rendering index	RA > 80
Dimmable	Yes
Supply lead	1000mm
Connector system	Customised
Protection degree	IP20-IP44
Protection class	III



! Diese Leuchte kann mit einem Aufbau-ring als Anbauleuchte genutzt werden, siehe Seite 52-53.

With a surface-mounted ring this luminaire can be used as mounted light, see page 52-53.

**Stufenlose Regelung
der Lichtfarbsteuerung mit:**

- Sensor 58 X DIM
- Sensor 1000X - Ministecker 3/4-polig
- Sensor 1000X2 - ESP-Stecker 2-polig
- Fernbedienung SR-2833
- App
- Sprachsteuerung (EVC)

Dimmbar mit:

- Sensor 58 X DIM
- Sensor 1000X - Ministecker 3/4-polig
- Sensor 1000X2 - ESP-Stecker 2-polig
- Fernbedienung
- Bluetooth
- App oder Sprachsteuerung (EVC)

**Infinitely variable adjustment
of colour temperature by:**

- Sensor 58 X DIM
- Sensor 1000X - Mini plug 3/4-pole
- Sensor 1000X2 - ESP plug 2-pole
- Remote control SR-2833
- App
- Voice control (EVC)

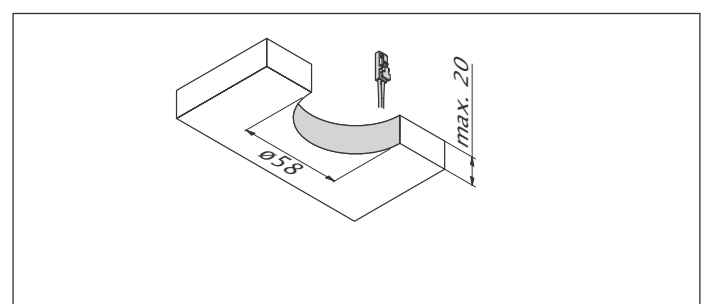
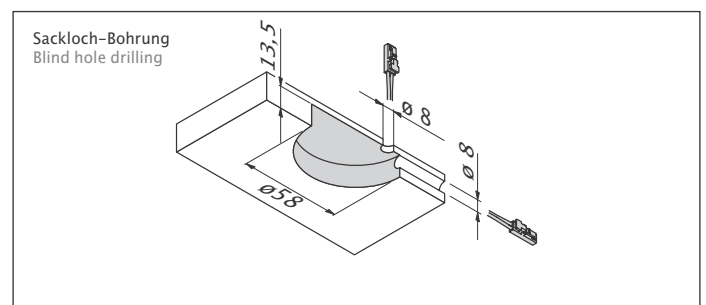
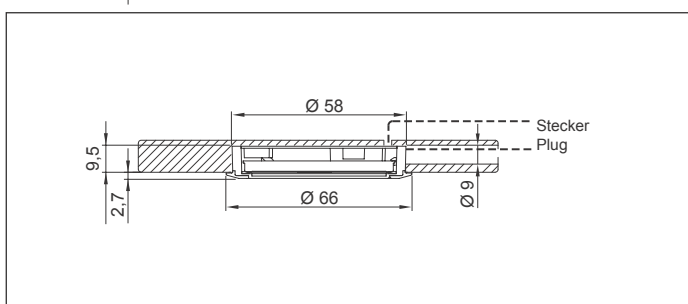
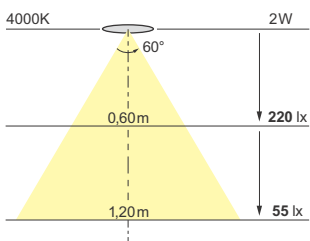
Dimmable by:

- Sensor 58 X DIM
- Sensor 1000X - Mini plug 3/4-pole
- Sensor 1000X2 - ESP plug 2-pole
- Remote control
- Bluetooth
- App or voice control (EVC)

Art.-Nr. Art. No.	Leistung/W Wattage/W	Lichtfarbe/K Light colour/K	Einbaudurchmesser/mm Installation diameter/mm	Gewicht/g Weight/g
539 871 05	2,7	2700-6400	58	55

Zubehör Accessories

Art.-Nr. Art. No.	Bezeichnung Description	Maße/mm Dimensions/mm	Gewicht/g Weight/g	Anmerkung Remark	
539 766 02	LED-Treiber CV 2440, 6-fach Verteiler 4-polig + Euroflachstecker LED driver CV 2440, 6-way distributor 4-pole + Euro plug	153x47x14	350	Weitere Infos siehe ab Seite 74. More information see from page 74.	
538 910 01	6-fach Verteiler 4-polig, 155mm Leitung 6-way distributor 4-pole, 155mm lead	70x35x17	52	Weitere Längen siehe ab Seite 116. Further lengths see from page 116.	
538 905 01	Verlängerungsleitung 4-polig, Flachband Extension lead 4-pole, flat ribbon lead	1000	45	Weitere Längen siehe Seite 116. Further lengths see page 116.	
538 900 01	Steuerleitung 4-polig, Flachband Control lead 4-pole, flat ribbon lead	1000	41	Weitere Längen siehe Seite 116. Further lengths see page 116.	
539 020 05	Sensorschalter 58X alu-farbig Sensor switch 58X aluminium-look	12-24V max. 75W 12-24V 75W max.	Bohrung Ø 58 Hole Ø 58	137	Siehe Seite 93. See page 93.
539 020 22	Sensorschalter 58X matt-nickel Sensor switch 58X satin nickel	12-24V max. 75W 12-24V 75W max.	Bohrung Ø 58 Hole Ø 58	137	Siehe Seite 93. See page 93.
540 155 97	Funkfernbedienung SR-2833 4 Kanäle Remote control SR-2833 4 channels		136,5x39x11	48	Siehe Seite 93. See page 93.
538 962 01	Empfänger SR-2501 Receiver SR-2501	12-36V 60-180W 12-36V 60-180W	136,5x39x11	120	Siehe Seite 93. See page 93.
530 858 .. 530 859 ..	Einbausensor 1000X X2 Recessed sensor switch 1000X X2	12V – 49W max. 24V – 98W max.	90x25	70/75	Siehe Seite 98. See page 98.



LD 8120-55

24V

Einbauleuchte mit Linsen-Diffusor, 55mm Einbaudurchmesser

Betriebsspannung	24V
Leistung	2,1W
Dekorring	Kunststoff
Diffusor	satiniert mit Linsen
LED-Typ	SMD
Farbwiedergabeindex	RA >95
Dimmbar	Treiber-abhängig
Anschlussleitung	2000mm
Stecksystem	ESP
Schutzart	IP20-IP44
Schutzklasse	III

Recessed spotlight with lens diffusor, 55mm mounting diameter

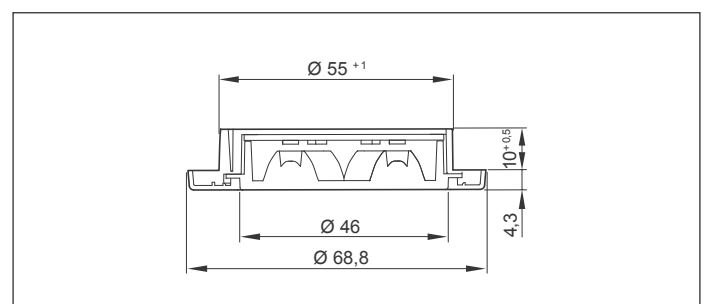
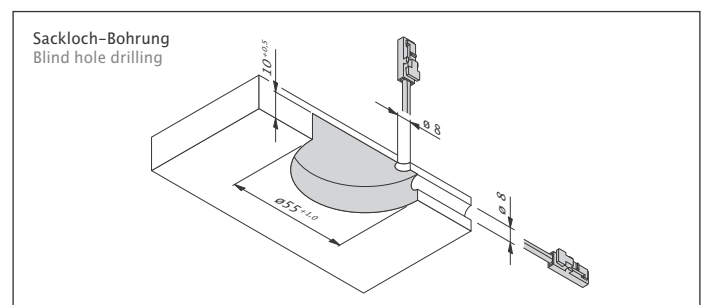
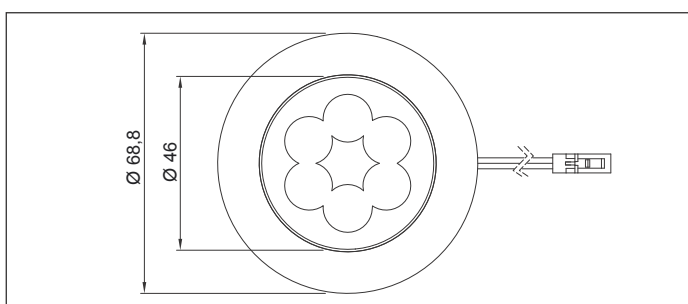
Power supply	24V
Wattage	2,1W
Decorative ring	Plastics
Diffusor	Satinated with lenses
LED Type	SMD
Colour rendering index	RA >95
Dimmable	Depending on driver
Supply lead	2000mm
Connector system	ESP
Protection degree	IP20-IP44
Protection	III



Art.-Nr. Art. No.	Farbe Dekorring Colour decorative ring	Spannung/V Voltage/V	Leistung/W Wattage/W	Lichtfarbe/K Light colour/K	Lumen/lm Luminous flux/lm	Gewicht/g Weight/g
539 769 01	matt-weiß matt white	24	2,1	3000	173	65
539 769 04	matt-schwarz matt black	24	2,1	3000	173	65
539 769 38	matt-nickel gebürstet brushed matt nickel	24	2,1	3000	173	65

Zubehör Accessories

Art.-Nr. Art. No.	Bezeichnung Description	Länge/mm Length/mm	Gewicht/g Weight/g	Anmerkung Remark
524 437 05	Zuleitung mit ESP-Buchse Supply lead with ESP socket	1000	10	Siehe ab Seite 120. See from page 120.
524 771 05	Zuleitung mit 6-fach Verteiler ESP parallel Supply lead with 6-way distributor ESP parallel	155 AEH	14	Siehe ab Seite 120. See from page 120.



LD 8201 AL-F55

24V

Einbauleuchte mit Aluminiumgehäuse

Betriebsspannung	24V
Leistung	3W
Dekorring	Aluminium
Diffusor	Satiniert
LED-Typ	SMD
Farbwiedergabeindex	RA > 80
Dimmbar	Treiber-abhängig
Anschlussleitung	2000mm
Stecksystem	ESP
Schutzklasse	III

Recessed spotlight with aluminum housing

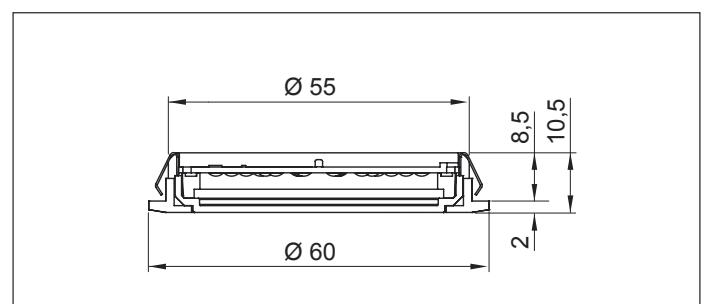
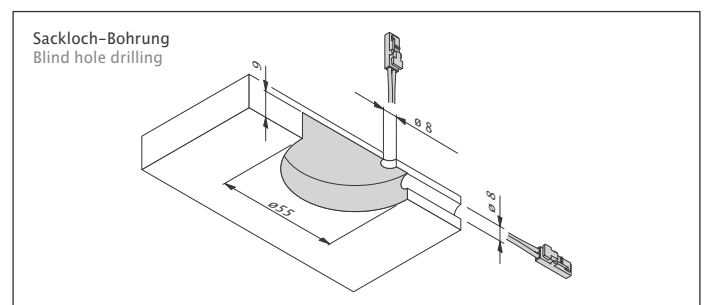
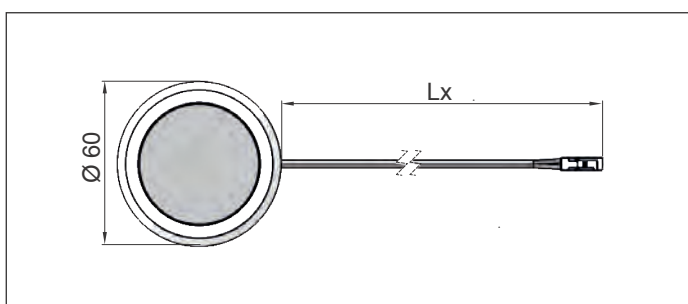
Power supply	24V
Wattage	3W
Decorative ring	Aluminum
Diffusor	Satinated
LED Type	SMD
Colour rendering index	RA > 80
Dimmable	Depending on driver
Supply lead	2000mm
Connector system	ESP
Protection	III



Art.-Nr. Art. No.	Farbe Dekorring Colour decorative ring	Lichtfarbe/K Light colour/K	Leistung/W Wattage/W	Spannung/V Voltage/V	Gewicht/g Weight/g
539 933 11	Schwarz Black	2700	3	24	95
539 933 12	Schwarz Black	3000	3	24	95
539 933 13	Weiß White	2700	3	24	95
539 933 14	Weiß White	3000	3	24	95
539 933 15	Aluminium Aluminum	2700	3	24	95
539 933 16	Aluminium Aluminum	3000	3	24	95

Zubehör Accessories

Art.-Nr. Art. No.	Bezeichnung Description	Länge/mm Length/mm	Gewicht/g Weight/g	Anmerkung Remark
524 437 05	Zuleitung mit ESP-Buchse Supply lead with ESP socket	1000	10	Siehe ab Seite 120. See from page 120.
524 771 05	Zuleitung mit 6-fach Verteiler ESP parallel Supply lead with 6-way distributor ESP parallel	155 AEH	14	Siehe ab Seite 120. See from page 120.



LD 8211-58.3

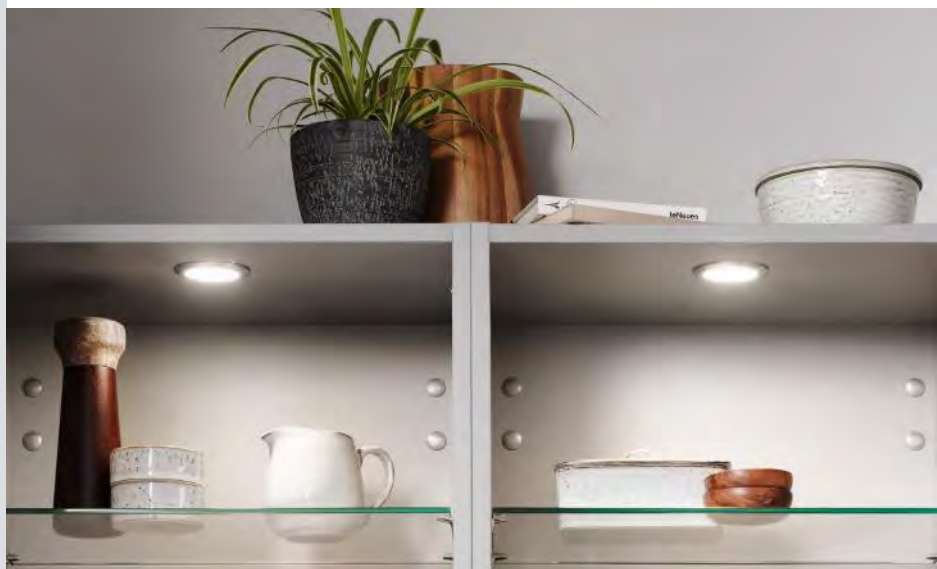
24V

Möbel-Einbauleuchte mit 13,5mm Einbautiefe

Betriebsspannung	24V
Leistung	3W
Dekorring	Kunststoff
Diffusor	Satiniert
LED-Typ	SMD
Farbwiedergabeindex	RA > 80
Dimmbar	Treiber-abhängig
Anschlussleitung	2000mm
Stecksystem	ESP
Schutzklasse	III

Recessed furniture luminaire with 13,5mm installation depth

Power supply	24V
Wattage	3W
Diffusor	Satinated
LED Type	SMD
Colour rendering index	RA > 80
Dimmable	Depending on driver
Supply lead	2000mm
Connector system	ESP
Protection	III



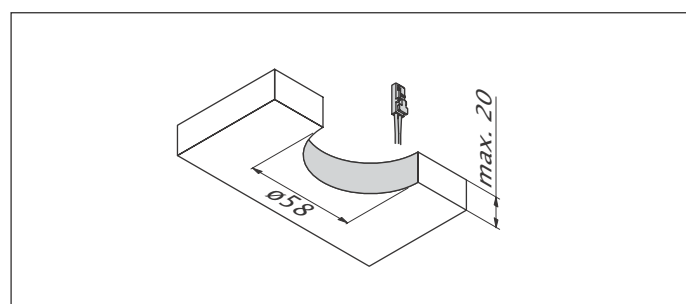
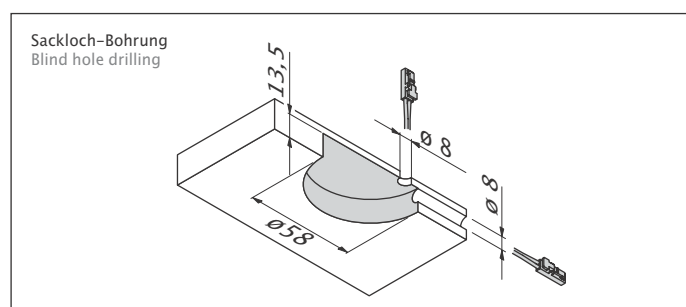
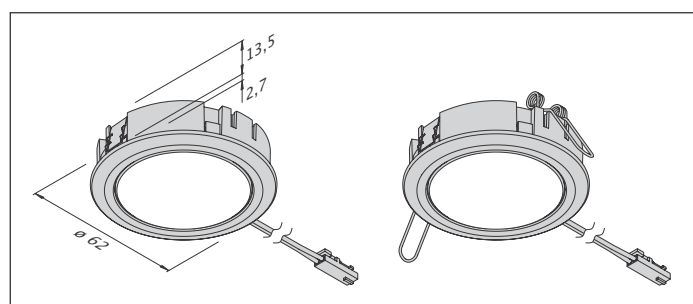
! Diese Leuchte ist auch als Deckeneinbauleuchte mit Federklammern erhältlich. Bitte sprechen Sie uns an.

This luminaire is also available as a recessed ceiling luminaire with spring clips. Please contact us.

Art.-Nr. Art. No.	Farbe Dekorring Colour decorative ring	Lichtfarbe/K Light colour/K	Leistung/W Wattage/W	Spannung/V Voltage/V	Gewicht/g Weight/g
530 101 01	Weiß White	2700	3	24	65
530 101 04	Schwarz Black	2700	3	24	65
530 101 05	Alu-farbig Alu-coloured	2700	3	24	65
530 101 22	Matt-nickel Matt nickel	2700	3	24	65
530 102 01	Weiß White	3000	3	24	65
530 102 04	Schwarz Black	3000	3	24	65
530 102 05	Alu-farbig Alu-coloured	3000	3	24	65
530 102 22	Matt-nickel Matt nickel	3000	3	24	65
530 103 01	Weiß White	4000	3	24	65
530 103 04	Schwarz Black	4000	3	24	65
530 103 05	Alu-farbig Alu-coloured	4000	3	24	65
530 103 22	Matt-nickel Matt nickel	4000	3	24	65

Zubehör Accessories

Art.-Nr. Art. No.	Bezeichnung Description	Länge/mm Length/mm	Gewicht/g Weight/g	Anmerkung Remark
524 437 05	Zuleitung mit ESP-Buchse Supply lead with ESP socket	1000	10	Siehe ab Seite 120. See from page 120.
524 771 05	Zuleitung mit 6-fach Verteiler ESP parallel Supply lead with 6-way distributor ESP parallel	155 AEH	14	Siehe ab Seite 120. See from page 120.



STROM LEITER SYSTEME

POWER CONDUCTOR SYSTEMS

Blick aufs Wesentliche

Besondere Waren verlangen besondere Aufmerksamkeit. Perfektes Licht mit den ELEKTRA Licht- und Elektrifizierungssystemen für Regale und Möbel ist die Lösung.

Die Versorgung der Leuchten erfolgt über integrierte Stromleiter und lässt somit großen Gestaltungsspielraum für die Platzierung von Regalböden und Produkten.

Die Stromleiter für Hoch- und Niedervolt sind in nahezu jeder Länge konfektionierbar und bieten einfaches Handling und größte Flexibilität.

Focus on the essentials

Special goods demand special attention. Perfect light with the ELEKTRA lighting and electrification systems for shelves and furniture is the solution. The luminaires are supplied with power via integrated conductors and thus leaves a great deal of scope for design for the placement of shelves and products. The power conductors for high and low voltage can be assembled in almost any length and offer easy handling and the greatest flexibility.



Sicherheitshinweis:

Die Installation von 230V-Leuchten darf nur durch eine Elektrofachkraft unter Beachtung der geltenden Sicherheitsvorschriften erfolgen.

Safety information:

The installation of 230V luminaires may only be carried out by a qualified electrician in compliance with the applicable safety regulations.



Das JUNIC-System ist eine flexible Stromversorgung am POS zur professionellen Beleuchtung von Verkaufsregalen und Warenträgern.

Systemvorteile

- Nur zwei verschiedene Profile und ein Ausgleichsprofil für alle Rechteckrohre in den Maßen 30x60, 30x80 und 30x110mm (dadurch geringe Lagerhaltungskosten)
- Ein- oder beiseitige Elektrifizierung für Wand- oder Gondelregale
- Sichere Kontaktierung durch beidseitige Federkontakte
- Unterschiedliche Stromabnehmer für Warenträger und Konsolen
- Einfach einzuschieben, geringer Arbeitsaufwand, ideal auch zur Nachrüstung von Regalen
- Zukunftssicher: Vorbereitung zum Einbau digitaler Datenschiene
- Normenkonform nach DIN EN 60570 (VDE0711-300)

JUNIC system is a variable power supply at the POS. For professional illumination of sales shelves and product racks.

System advantages

- Only two different types of tracks and one compensation profile for all rectangular tubes of 30x60, 30x80 and 30x110mm (thereby low storage costs)
- One-sided or double-sided power supply for wall or gondola shelves
- Secure contacting by spring contacts on both sides
- Various current collectors for shelf brackets and consoles
- Easy to insert, low labour input, perfect for new installations and retrofits
- Future-proof: preparation for the installation of digital data rails
- Compliant with standards DIN EN 60570 (VDE0711-300)



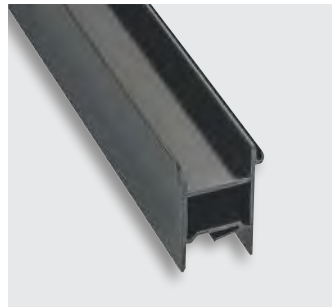
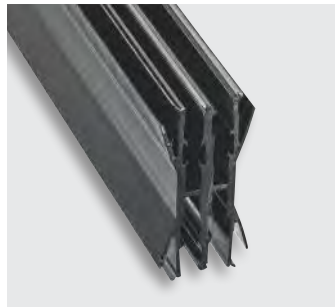
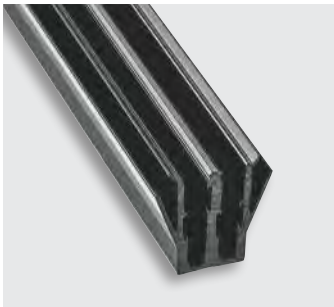
! Spezifikationen

- Spannung max. 50V
- Stromstärke 6A
- Leistung bei 24V - 144W pro Schiene (Treiber-abhängig)
- PVC/V0-Kunststoffprofile mit vorkonfektionierten Kupferleitern
- Länge bis max. 3000mm (ablängbar)
- Ausgleich von Materialstärken bei Rechteckrohren von 1,5-2,5mm durch federnde Distanzflächen
- Sichere Positionierung auch bei Schweißnähten in den Rohren

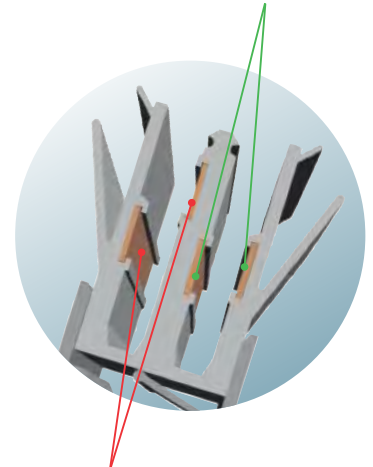
Specification

- Voltage max. 50V
- Amperage 6A
- Wattage at 24V - 144W per track (depending on driver)
- thermo plastic profiles of PVC/V0 with prefabricated copper conductors
- lengths up to 3000mm max. (cuttable to length)
- compensation of material thicknesses for rectangular tubes of 1.5-2.5mm by flexible distance areas
- safe positioning even with welds inside the tubes

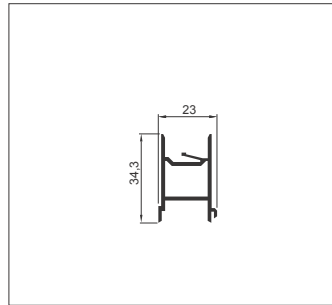
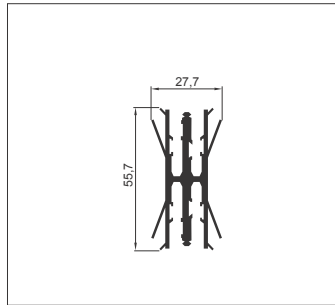
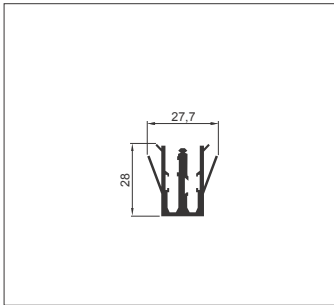


Einzelkomponenten Single components


*Kupferleiter für Datenübertragung
Copper conductors for data transmission*



*Kupferleiter für Stromversorgung/Beleuchtung
Copper conductors for power supply/lighting*



**Stromleiterprofil,
Bestromung einseitig**
Current conductor profile,
single-sided current supply

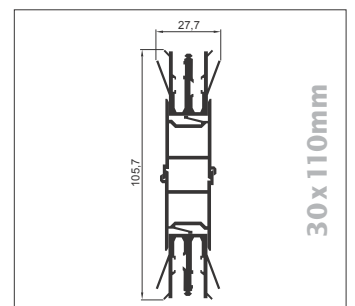
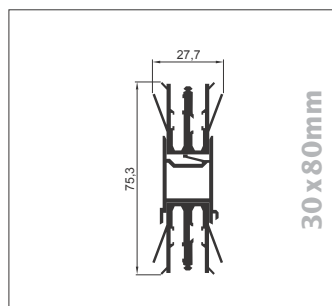
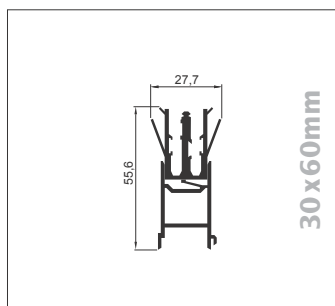
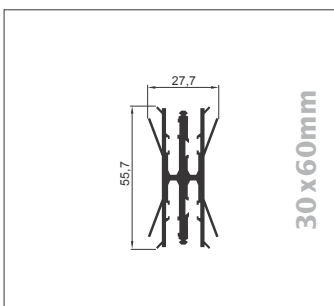
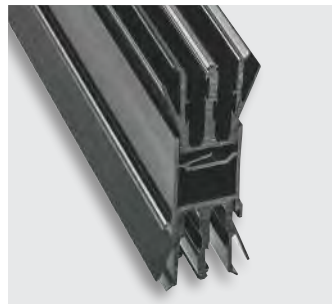
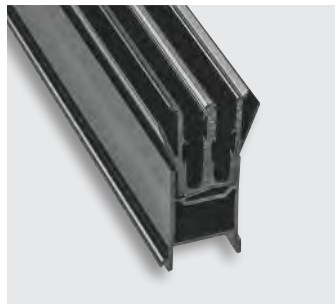
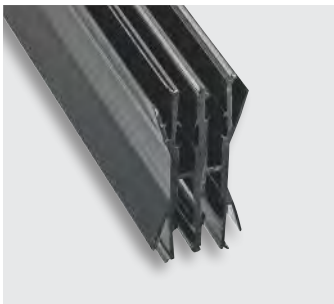
**Stromleiterprofil,
Bestromung beidseitig**
Current conductor profile,
double-sided current supply

Ausgleichsprofil
Compensation profile

Art.-Nr. Art. No.	Ausführung Type
539 571 99	Stromleiterprofil einseitig Single-sided current conductor profile

Art.-Nr. Art. No.	Ausführung Type
539 572 99	Stromleiterprofil beidseitig Double-sided current conductor profile

Art.-Nr. Art. No.	Ausführung Type
539 570 99	Ausgleichsprofil Compensation profile

Systemkomponenten System components


Rohrmaß 30x60mm
Tube size 30x60mm

Rohrmaß 30x60mm
Tube size 30x60mm

Rohrmaß 30x80mm*
Tube size 30x80mm*

Rohrmaß 30x110mm*
Tube size 30x110mm*

* für einseitige Bestromung können die Kupferleiter im anderen Profil entfallen
* for single-sided current supply the copper conductors can be omitted in the other profile

Art.-Nr. Art. No.	Ausführung Type
539 572 99	Stromleiterprofil beidseitig Double-sided current conductor profile

Art.-Nr. Art. No.	Ausführung Type
539 571 99	Stromleiterprofil einseitig Single-sided current conductor profile

Art.-Nr. Art. No.	Ausführung Type
2x 539 571 99	Stromleiterprofil einseitig Single-sided current conductor profile

Art.-Nr. Art. No.	Ausführung Type
2x 539 571 99	Stromleiterprofil einseitig Single-sided current conductor profile

539 570 99	Ausgleichsprofil Compensation profile
------------	--

539 570 99	Ausgleichsprofil Compensation profile
------------	--

2x 539 570 99	Ausgleichsprofil Compensation profile
------------------	--

Einspeiser und Stromabnehmer für alle gängigen Anwendungen, Regalböden und -systeme.

- Einspeisung von vorn, 6A Betriebsstrom
- Stromabnehmer für Standard-Anwendungen und Konsolenträger (Kundenlösungen auf Anfrage)
- Adapter mit 24V-Minibuchse für verschiedene Rastermaße bei Rechteckrohren

Feeders and current collectors for all common applications, shelves and shelving systems.

- infeed from the front, 6A input current
- standard current collectors and collectors for console brackets (customized solutions on request)
- adapters with 24V mini female socket for different grid dimensions of rectangular tubes



Besp. Konsolenmontage
Ex. console assembly

Stromabnehmer für Konsolenträger Current collector for console brackets



Stromabnehmer für Konsolenmontage
- 24V Minibuchse integriert

Current collector for console assembly
- 24V integrated mini male plug

Art.-Nr. Art. No.	Stromabnehmer Current collector	Gewicht Weight
539 966 03	Konsolenmontage, schwarz Console assembly, black	7
539 966 53	Konsolenmontage, weiß Console assembly, white	7

Einspeiser Feeder



Einspeiser 90° - Kabelführung unten
- 1000mm Leitung

Feeder 90° - Cable routing below
- 1000mm Leitung



Einspeiser 90° - Kabelführung oben
- 1000mm Leitung

Feeder 90° - Cable routing top
- 1000mm Leitung



Art.-Nr. Art. No.	Einspeiser Feeder	Weight Weight
539 965 01	Kabelführung unten, schwarz Cable guide below, black	34
539 965 51	Kabelführung unten, weiß Cable guide below, white	34

Art.-Nr. Art. No.	Einspeiser Feeder	Weight Weight
539 965 02	Kabelführung oben, schwarz Cable guide top, black	34
539 965 52	Kabelführung oben, weiß Cable guide top, white	34

Stromabnehmer Current collector



Stromabnehmer 90° - Kabelführung unten
- 300mm Leitung

Current collector 90° - Cable routing below
- 300mm Leitung



Stromabnehmer 90° - Kabelführung oben
- 300mm Leitung

Current collector 90° - Cable routing top
- 300mm Leitung



Art.-Nr. Art. No.	Stromabnehmer Current collector	Gewicht Weight
539 966 01	Kabelführung unten, schwarz Cable guide below, black	21,5
539 966 51	Kabelführung unten, weiß Cable guide below, white	21,5

Art.-Nr. Art. No.	Stromabnehmer Current collector	Gewicht Weight
539 966 02	Kabelführung oben, schwarz Cable guide top, black	21,5
539 966 52	Kabelführung oben, weiß Cable guide top, white	21,5

VARIO 2.0

24V

Vario ist ein LED-Stromleitersystem für die Beleuchtung von Regalen und Warenpräsentationen.

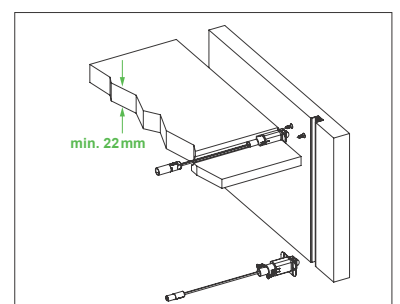
Das System basiert auf einer 24V Einbau-Stromschiene mit Einspeiser und Stromabnehmer für integrierte Leuchten.

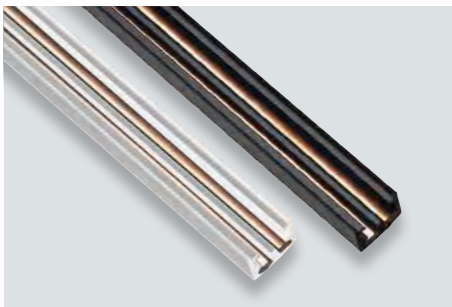
- Innovative Elektrifizierungslösung für Regalbeleuchtung, ohne sichtbare Leitungen
- Regalböden können einfach und variabel platziert werden
- Die Versorgung der Leuchten erfolgt über nur einen Stromleiter (max. 6A)

Vario is a LED electrical track system for shelf illumination and merchandise presentation.

The system is based on a 24V built-in power rail with feed-in and current collector for integrated luminaires.

- innovative power supply solution for the electrification of shelf systems without visible leads
- shelves can be placed easily and variably
- the supply of luminaires is performed by one single power rail (6A max)





Stromleiterprofil 24V max. 6A

- für Ausfräsungen in Regalwänden und Möbeln
- individuelle Längen, max. 3000 mm
- Kunststoffprofil schwarz oder weiß mit CU-Leiter
- Klemmbefestigung

Power conductor profile 24V 6A max.

- for milling out in shelves and furnitures
- individual lengths, 3000mm max.
- black or white plastic profile with CU conductor
- push-fit installation



Einstecker / Ministecker 24V max. 6A

- Einbau-Adapter mit Federkontakten zur Elektrifizierung der Schiene
- zum Anschrauben oder Ankleben
- 400mm Leitung mit Ministecker (24V, Anschluss an Driver)

Feeder / mini male plug 24V 6A max.

- recessed adapter with spring contacts for electrifying the track
- for screwing or gluing
- 400mm lead with mini male plug (24V, connection of driver)



Stromabnehmer / Minibuchse 24V max. 6A

- Adapter mit Federkontakten für den Einbau im Regalboden
- 100mm Leitung mit Minibuchse (24V, Anschluss an Leuchte)
- Einbaumaß Ø 18mm
- Mindest-Bodenstärke 22mm

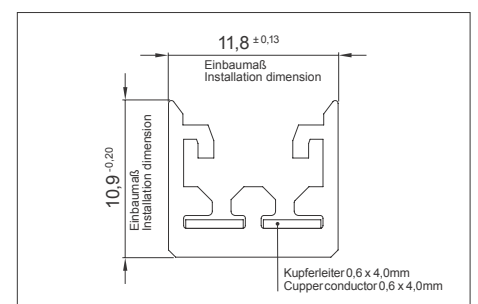
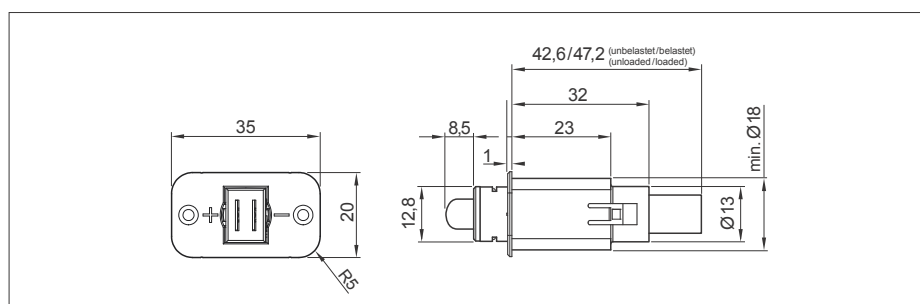
Current collector / mini socket 24V 6A max.

- adapter with spring contacts for installation in shelf
- 100mm lead with mini female socket (24V, connection of light)
- dimension of installation Ø 18mm
- shelf thickness 22mm min.

Art.-Nr. Art. No.	Farbe Colour	Länge /mm Length /mm	Gewicht Weight
539 954 01	schwarz black	3000 max. 3000 max.	105 g/m
539 954 51	weiß white	3000 max. 3000 max.	105 g/m

Art.-Nr. Art. No.	Anschluss Connection	Gewicht /g Weight /g
539 956 51	Ministecker Mini plug	16

Art.-Nr. Art. No.	Anschluss Connection	Gewicht /g Weight /g
539 956 01	Minibuchse Mini socket	13



**Anbau-Stromleitersystem
12V/24V**

Niedervolt-Stromleitersystem, das einfach und schnell nachgerüstet werden kann.

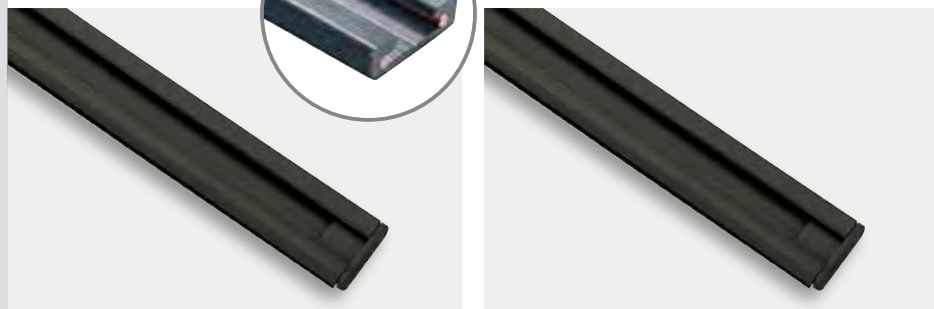
- leichte Installation mit Klebe- oder Magnetband
- Stromabnehmer werden durch Drehbewegung in der Schiene fixiert, die Positionierung kann an jeder beliebigen Stelle der Schiene erfolgen
- für Leuchten der Schutzklasse III
- Farbe: Schwarz



**Mounted electrical track system
12V/24V**

Low voltage electrical track system for easy and quick retrofitting.

- easy installation by adhesive or magnetic fixing
- current collectors are fixed in the rail by rotary motion, positioning is possible at any point of the rail
- for lights of protection class III
- black colour



**Anbau-Stromleiterprofil mit Magnetband
12V/24V 6A max. 72/144W**

- Magnetbandbefestigung
- inkl. Endkappe

**Surface mounted electrical profile with magnetic tape
12V/24V 6A 72/144W max.**

- magnetic tape fixing
- incl. end cap

**Anbau-Stromleiterprofil mit Klebeband
12V/24V 6A max. 72/144W**

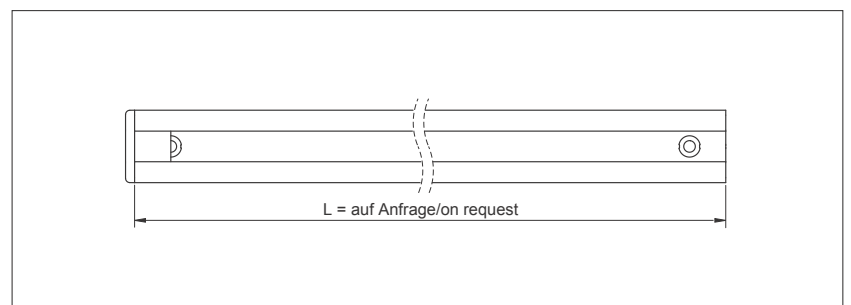
- Klebebandbefestigung
- inkl. Endkappe

**Surface mounted electrical profile with adhesive tape
12V/24V 6A 72/144W max.**

- adhesive tape fixing
- incl. end cap

Art.-Nr. Art. No.	Länge /mm Length /mm	Gewicht /g Weight /g
540 167 90	1000	190
540 167 89	1300	247
540 167 88	1600	300
540 167 87	1800	342
540 176 14	2000	390

Art.-Nr. Art. No.	Länge /mm Length /mm	Gewicht /g Weight /g
540 167 81	1200	168
540 167 82	1300	182
540 176 15	2000	220




Endkappe

- Kunststoff

End cap

- thermo plastic


Einspeiser mit Ministecker
12V/24V 6A max. 144W

- 1000mm Leitung mit Ministecker
 - flexible Platzierung im Stromleiterprofil

Feeder with mini male plug
12V/24V 6A 144W max.

- 1000mm lead with mini male plug
 - flexible placement in power conductor profile


Stromabnehmer mit Minibuchse
12V/24V 6A max. 144W

- 95mm Leitung mit Minibuchse
 - flexible Platzierung im Stromleiterprofil

Current collector with mini female socket
12V/24V 6A 144W max.

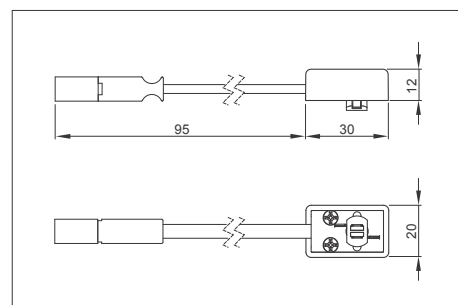
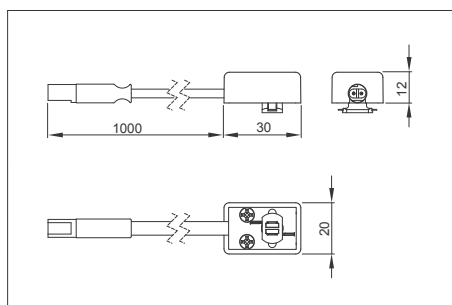
- 95mm lead with mini female socket
 - flexible placement in power conductor profile

Art.-Nr. Art. No.	Artikel Article	Gewicht /g Weight /g
540 167 86	Endkappe einzeln Single end cap	1

Art.-Nr. Art. No.	Artikel Article	Gewicht /g Weight /g
540 167 38	Einspeiser Feeder	40


Art.-Nr. Art. No.	Länge /mm Length /mm	Gewicht /g Weight /g
540 172 89	95 2 x 0,75mm ²	13

auf Anfrage on request	60 2 x 0,75mm ²	10
---------------------------	-------------------------------	----

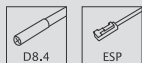


LED TREIBER 24V

LED DRIVER 24V

 **Die Konfektionierung der Treiber mit Ministecksystem oder ESP-Stecksystem erfolgt auf Anfrage.**

The assembly of the drivers with mini connector system or ESP plug-in system is available on request.



Die treibende Kraft

Damit LED-Leuchten bestmöglich funktionieren und eine lange Lebensdauer haben, müssen Leuchte und Treiber exakt aufeinander abgestimmt sein. Nur dann können alle Vorteile der LED-Beleuchtung ausgeschöpft und höchste Qualität, Sicherheit und maximale Effizienz garantiert werden.

The driving force

To ensure that LED luminaires function in the best possible way and have a long service life, the luminaire and driver must be precisely matched to each other. Only then all the advantages of LED lighting can be exploited and the highest quality, safety and maximum efficiency be guaranteed.



LED-Treiber
LED Driver

CV 2418

LED-Treiber Konstantspannung

Pri.: 220–240V 50/60Hz

Sek.: 24V

Nennleistung	18W
Leitung primär	3000mm
Stecker	Euroflachstecker
Leitung sekundär	120mm
Buchse/Verteiler	Siehe Tabelle
Schutz	Kurzschluss
	Überlast
	Überspannung
Leerlaufsicher	Ja
Dimmfunktion	Nein
Schutzart	IP 20
Schutzklasse	II

LED Driver Constant Voltage

Pri.: 220–240V 50/60Hz

Sec.: 24V

Nominal power	18W
Primary lead	3000mm
Connection	Euro plug
Secondary lead	120mm
Socket/Distributor	See chart
Protection against	Short circuit
	Overload
	Surge voltage
No-load safe	Yes
Dimming function	No
Protection	IP 20
Protection class	II

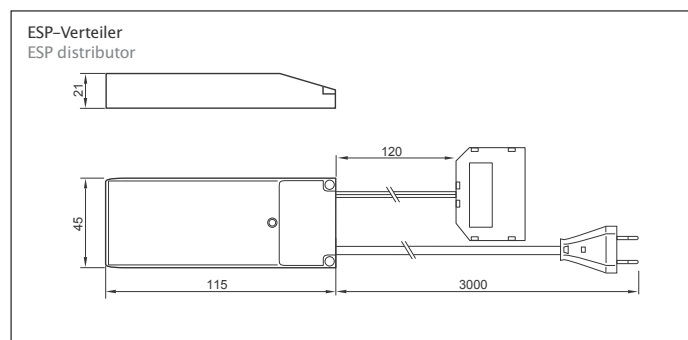
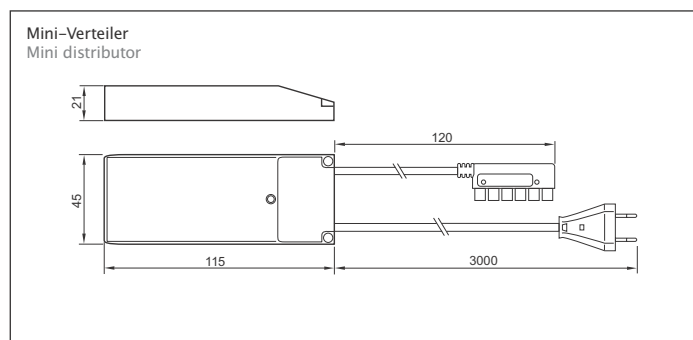


! Anschlussleitung mit Euroflachstecker.
Verbindungsleitung mit 6-fach Mini-Verteiler grün oder
6-fach ESP-Verteiler parallel in Schwarz oder Weiß.

Connection lead with Euro plug.
Connecting lead with 6-way mini distributor green or
6-way ESP distributor parallel in black or white.



Art.-Nr. Art. No.	Nennleistung/W Nominal Power/W	Primär Primary	Sekundär Secondary	$t_a / ^\circ\text{C}$	$t_c / ^\circ\text{C}$	λ	Gewicht/g Weight/g
538 005 77	18	Unkonfektioniert Not assembled	Unkonfektioniert Not assembled	-20...+50	85	0,8	90
538 005 01	18	Euroflachstecker Euro plug	6-fach Mini-Verteiler grün 6-way mini distributor green	-20...+50	85	0,8	245
538 005 22	18	Euroflachstecker Euro plug	6-fach ESP-Verteiler schwarz 6-way ESP distributor black	-20...+50	85	0,8	235
538 005 25	18	Euroflachstecker Euro plug	6-fach ESP-Verteiler weiß 6-way ESP distributor white	-20...+50	85	0,8	225



CV 2440 | 50W | 75W | 100W

LED-Treiber Konstantspannung

Pri.: 220-240V 50/60Hz

Sek.: 24V

Nennleistung	40W 50W 75W 100W
Leitung primär	3000mm
Anschlusstecker	Siehe Tabelle
Leitung sekundär	120mm
Buchse/Verteiler	Siehe Tabelle
Schutz	Kurzschluss
	Überlast
	Überspannung
Leerlaufsicher	Ja
Dimmfunktion	Nein
Schutzart	IP20
Schutzklasse	II

LED Driver Constant Voltage

Pri.: 220-240V 50/60Hz

Sek.: 24V

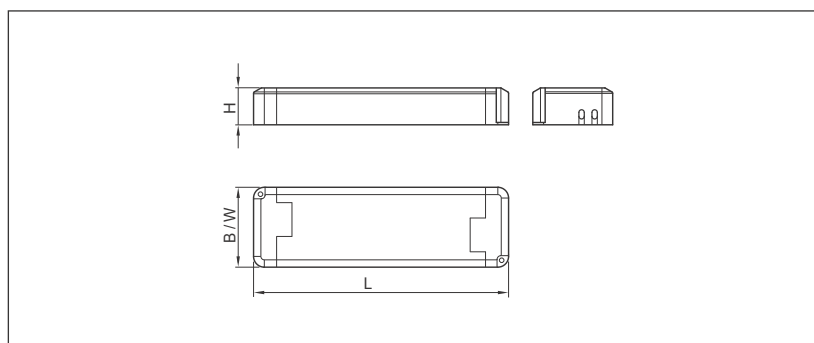
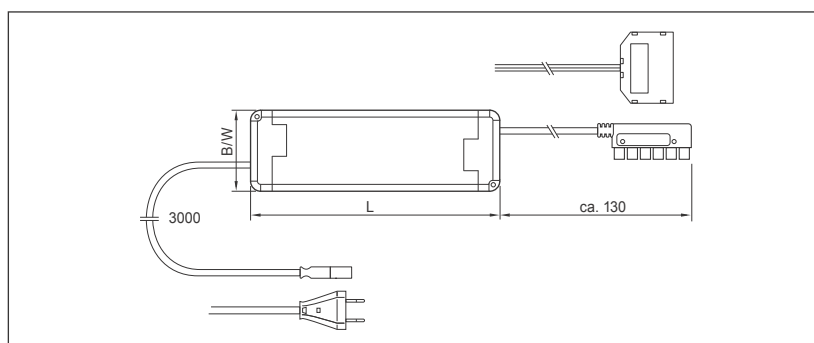
Nominal power	40W 50W 75W 100W
Primary lead	3000mm
Connection plug	See chart
Secondary lead	120mm
Socket/Distributor	See chart
Protection against	Short circuit
	Overload
	Surge voltage
No-load safe	Yes
Dimming function	No
Protection	IP20
Protection class	II

Driver	L	B	H
CV 2440	166	52	25
CV 2450	184	61	32
CV 2475	184	61	32
CV 24100	184	61	32



! Anschlussleitung mit Euroflachstecker oder Ministecker. Verbindungsleitung mit 6-fach Mini-Verteiler grün oder 6-fach ESP-Verteiler parallel in Schwarz oder Weiß.

Connection lead with Euro plug or mini plug. Connecting lead with 6-way mini distributor green or 6-way ESP distributor parallel in black or white.



Art.-Nr. Art. No.	Nennleistung/W Nominal Power/W	Primär Primary	Sekundär Secondary	ta/°C	tc/°C	λ	Gewicht/g Weight/g
539 766 77	40	Unkonfektioniert Not assembled	Unkonfektioniert Not assembled	-20...+50	85	0,95	196
539 766 01	40	Eurofachstecker Euro plug	6-fach Mini-Verteiler grün 6-way mini distributor green	-20...+50	85	0,95	325
539 766 14	40	Eurofachstecker Euro plug	6-fach ESP-Verteiler schwarz 6-way ESP distributor black	-20...+50	85	0,95	n.a.
539 766 17	40	Eurofachstecker Euro plug	6-fach ESP-Verteiler weiß 6-way ESP distributor white	-20...+50	85	0,95	n.a.
539 766 02	40	Ministecker Mini plug	6-fach Mini-Verteiler grün 6-way mini distributor green	-20...+50	85	0,95	320
539 766 19	40	Ministecker Mini plug	6-fach ESP-Verteiler schwarz 6-way ESP distributor black	-20...+50	85	0,95	n.a.
539 766 20	40	Ministecker Mini plug	6-fach ESP-Verteiler weiß 6-way ESP distributor white	-20...+50	85	0,95	n.a.
539 115 77	50	Unkonfektioniert Not assembled	Unkonfektioniert Not assembled	-20...+50	80	0,95	280
539 115 02	50	Eurofachstecker Euro plug	6-fach Mini-Verteiler grün 6-way mini distributor green	-20...+50	80	0,95	475
538 115 10	50	Eurofachstecker Euro plug	6-fach ESP-Verteiler schwarz 6-way ESP distributor black	-20...+50	80	0,95	n.a.
538 115 11	50	Eurofachstecker Euro plug	6-fach ESP-Verteiler weiß 6-way ESP distributor white	-20...+50	80	0,95	n.a.
538 115 06	50	Ministecker Mini plug	6-fach Mini-Verteiler grün 6-way mini distributor green	-20...+50	80	0,95	455
538 115 12	50	Ministecker Mini plug	6-fach ESP-Verteiler schwarz 6-way ESP distributor black	-20...+50	80	0,95	n.a.
538 115 13	50	Ministecker Mini plug	6-fach ESP-Verteiler weiß 6-way ESP distributor white	-20...+50	80	0,95	n.a.
538 171 77	75	Unkonfektioniert Not assembled	Unkonfektioniert Not assembled	-20...+40	80	0,95	356
538 171 11	75	Eurofachstecker Euro plug	6-fach Mini-Verteiler grün 6-way mini distributor green	-20...+40	80	0,95	485
538 171 35	75	Eurofachstecker Euro plug	6-fach ESP-Verteiler schwarz 6-way ESP distributor black	-20...+40	80	0,95	n.a.
538 171 36	75	Eurofachstecker Euro plug	6-fach ESP-Verteiler weiß 6-way ESP distributor white	-20...+40	80	0,95	n.a.
538 171 02	75	Ministecker Mini plug	6-fach Mini-Verteiler grün 6-way mini distributor green	-20...+40	80	0,95	445
538 171 37	75	Ministecker Mini plug	6-fach ESP-Verteiler schwarz 6-way ESP distributor black	-20...+40	80	0,95	n.a.
538 171 .38	75	Ministecker Mini plug	6-fach ESP-Verteiler weiß 6-way ESP distributor white	-20...+40	80	0,95	n.a.
539 037 77	100	Unkonfektioniert Not assembled	Unkonfektioniert Not assembled	-20...+50	85	0,95	332
539 037 05	100	Eurofachstecker Euro plug	6-fach Mini-Verteiler grün 6-way mini distributor green	-20...+50	85	0,95	487
539 037 21	100	Eurofachstecker Euro plug	6-fach ESP-Verteiler schwarz 6-way ESP distributor black	-20...+50	85	0,95	n.a.
539 037 22	100	Eurofachstecker Euro plug	6-fach ESP-Verteiler weiß 6-way ESP distributor white	-20...+50	85	0,95	n.a.
539 037 06	100	Ministecker Mini plug	6-fach Mini-Verteiler grün 6-way mini distributor green	-20...+50	85	0,95	465
539 037 23	100	Ministecker Mini plug	6-fach ESP-Verteiler schwarz 6-way ESP distributor black	-20...+50	85	0,95	n.a.
539 037 24	100	Ministecker Mini plug	6-fach ESP-Verteiler weiß 6-way ESP distributor white	-20...+50	85	0,95	n.a.

CV 2406 | 12 | 20 | 30 | 50-F

Flacher LED-Treiber Konstantspannung

Pri.: 220-240V 50/60Hz

Sek.: 24V

Nennleistung	6W 12W 20W
	30W 50W
Leitung primär	3000mm
Anschlussstecker	Euroflachstecker
Leitung sekundär	120mm
Verbindungsbuchse	Siehe Tabelle
Schutz	Kurzschluss
	Überlast
	Überspannung
Leerlaufsicher	Ja
Dimmfunktion	Nein
Schutzart	IP20
Schutzklasse	II

Flat LED Driver Constant Voltage

Pri.: 220-240V 50/60Hz

Sec.: 24V

Nominal power	6W 12W 20W
	30W 50W
Primary lead	3000mm
Connection plug	Euro plug
Secondary lead	120mm
Socket/Distributor	See chart
Protection against	Short circuit
	Overload
	Surge voltage
No-load safe	Yes
Dimming function	No
Protection	IP20
Protection class	II

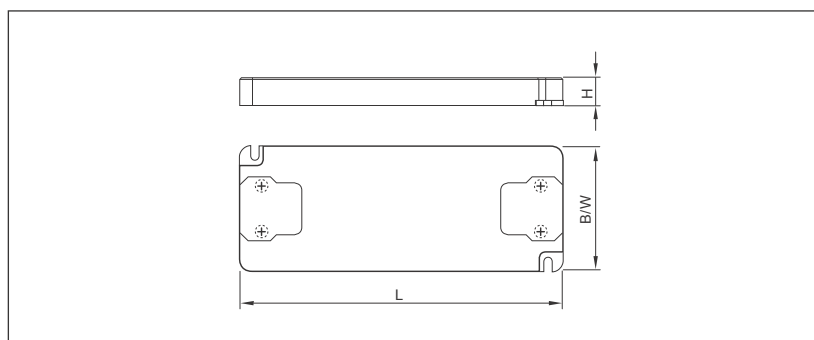


! Anschlussleitung mit Euroflachstecker.
Verbindungsleitung mit 6-fach Mini-Verteiler grün oder
6-fach ESP-Verteiler parallel in Schwarz oder Weiß.

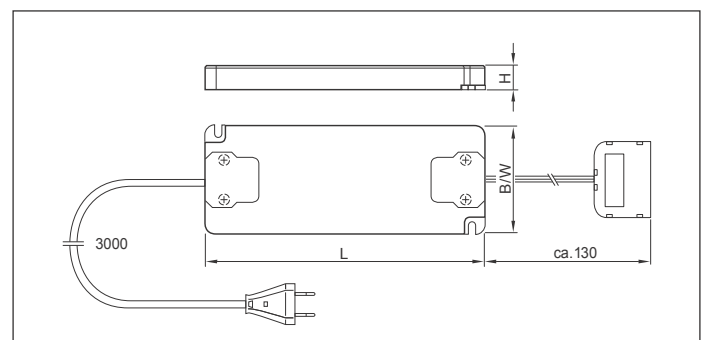
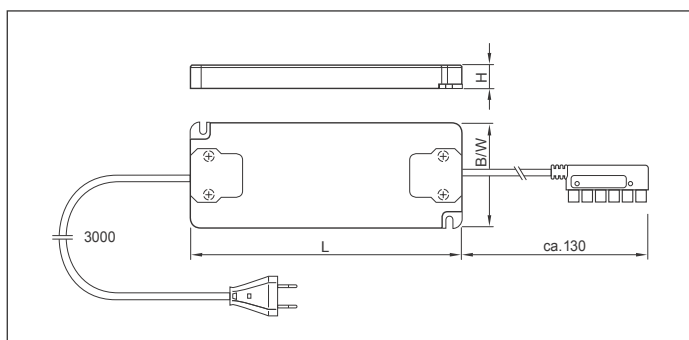
Connection lead with Euro plug.
Connecting lead with 6-way mini distributor green or
6-way ESP distributor parallel in black or white.



Driver	L	B	H
CV 2406-F	98	46	11
CV 2412-F	128	50	13
CV 2420-F	128	50	13
CV 2430-F	155	53	16
CV 2450-F	185	62	22



Art.-Nr. Art. No.	Nennleistung/W Nominal Power/W	Primär Primary	Sekundär Secondary	ta/°C	tc/°C	λ	Gewicht/g Weight/g
539 262 77	6	Unkonfektioniert Not assembled	Unkonfektioniert Not assembled	-20...+50	75	0,5	130
539 262 01	6	Euroflachstecker Euro plug	6-fach Mini-Verteiler grün 6-way mini distributor green	-20...+50	75	0,5	195
539 263 77	12	Unkonfektioniert Not assembled	Unkonfektioniert Not assembled	-20...+50	75	0,5	175
539 263 01	12	Ministecker Mini plug	6-fach ESP-Verteiler schwarz 6-way ESP distributor black	-20...+50	75	0,5	205
539 264 77	20	Unkonfektioniert Not assembled	Unkonfektioniert Not assembled	-20...+45	75	0,5	152
539 264 11	20	Euroflachstecker Euro plug	6-fach Mini-Verteiler grün 6-way mini distributor green	-20...+45	75	0,5	205
539 264 09	20	Euroflachstecker Euro plug	6-fach ESP-Verteiler schwarz 6-way ESP distributor black	-20...+45	75	0,5	220
539 264 12	20	Euroflachstecker Euro plug	6-fach ESP-Verteiler weiß 6-way ESP distributor white	-20...+45	75	0,5	220
539 265 77	30	Euroflachstecker Euro plug	6-fach ESP-Verteiler weiß 6-way ESP distributor white	-20...+40	90	0,95	120
539 265 01	30	Ministecker Mini plug	6-fach Mini-Verteiler grün 6-way mini distributor green	-20...+40	90	0,95	260
539 265 11	30	Ministecker Mini plug	6-fach ESP-Verteiler schwarz 6-way ESP distributor black	-20...+40	90	0,95	250
539 265 13	30	Ministecker Mini plug	6-fach ESP-Verteiler weiß 6-way ESP distributor white	-20...+40	90	0,95	240
539 266 77	50	Unkonfektioniert Not assembled	Unkonfektioniert Not assembled	-20...+50	85	0,95	240
539 266 01	50	Euroflachstecker Euro plug	6-fach Mini-Verteiler grün 6-way mini distributor green	-20...+50	85	0,95	390
539 266 09	50	Euroflachstecker Euro plug	6-fach ESP-Verteiler schwarz 6-way ESP distributor black	-20...+50	85	0,95	375



CV 24100-L

Langer LED-Treiber Konstantspannung

Pri.: 220-240V 50/60Hz

Sek.: 24V

Nennleistung	100W
Leitung primär	3000mm
Anschlusstecker	Euroflachstecker
Leitung sekundär	120mm
Buchse/Verteiler	Siehe Tabelle
Schutz	Kurzschluss
	Überlast
	Überspannung
Leerlaufsicher	Ja
Dimmfunktion	Nein
Schutzart	IP 20
Schutzklasse	II

Long LED Driver Constant Voltage

Pri.: 220-240V 50/60Hz

Sec.: 24V

Nominal power	100W
Primary lead	3000mm
Connection plug	Euro plug
Secondary lead	120mm
Socket/distributor	See chart
Protection against	Short circuit
	Overload
	Surge voltage
No-load safe	Yes
Dimming function	No
Protection	IP 20
Protection class	II

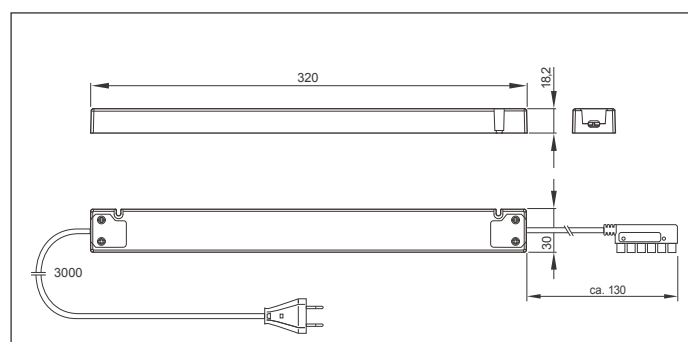
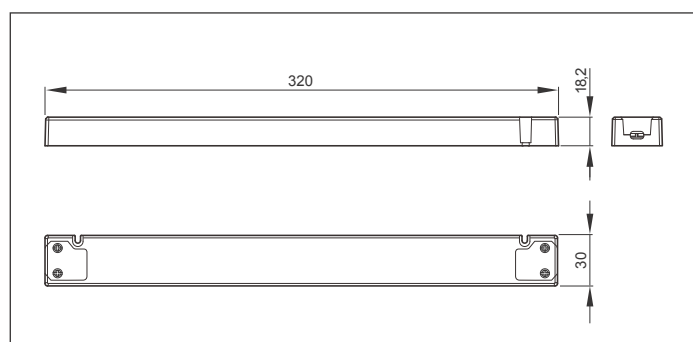


! Achtung: Ohne Abdeckkappen.
Anschlussleitung mit Euroflachstecker.
Verbindungsleitung mit 6-fach Mini-Verteiler grün.

Caution: Without covering caps.
Connection lead with Euro plug.
Connecting lead with 6-way mini distributor green.



Art.-Nr. Art. No.	Nennleistung/W Nominal Power/W	Primär Primary	Sekundär Secondary	ta / °C	tc / °C	λ	Gewicht/g Weight/g
539 740 70	100	Unkonfektioniert, ohne Kappe Not assembled, without cap	Unkonfektioniert, ohne Kappe Not assembled, without cap	-20...+40	90	0,95	175
539 740 11	100	Euroflachstecker Euro plug	6-fach Mini-Verteiler grün 6-way mini distributor green	-20...+40	90	0,95	330



CV 2425 | 50 | 100 DIM

LED-Treiber Konstantspannung mit Dimmfunktion

Pri.: 220-240V 50/60Hz

Sek.: 24V

Nennleistung	25W 50W 100W
Dimmfunktion	Ja, Phasenan-/abschnitt
Dimmbereich	1...100%
Leitung primär	3000mm
Anschlussstecker	Euroflachstecker
Leitung sekundär	120mm
Buchse/Verteiler	Siehe Tabelle
Schutz	Kurzschluss, Überlast Überspannung Übertemperatur
Leerlaufsicher	Ja
Schutzart	IP20
Schutzklasse	II

LED Driver Constant Voltage with dimming function

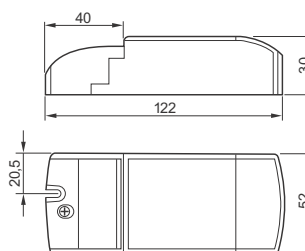
Pri.: 220-240V 50/60Hz

Sec.: 24V

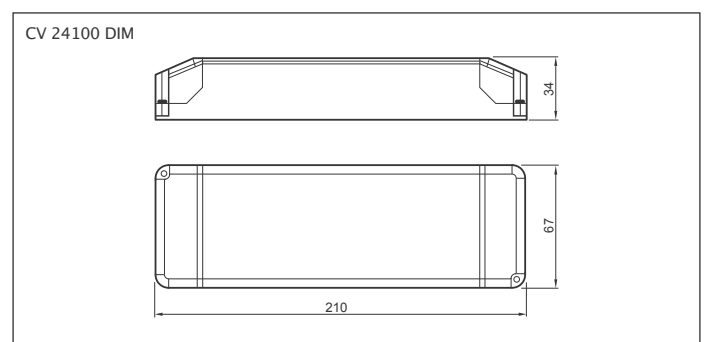
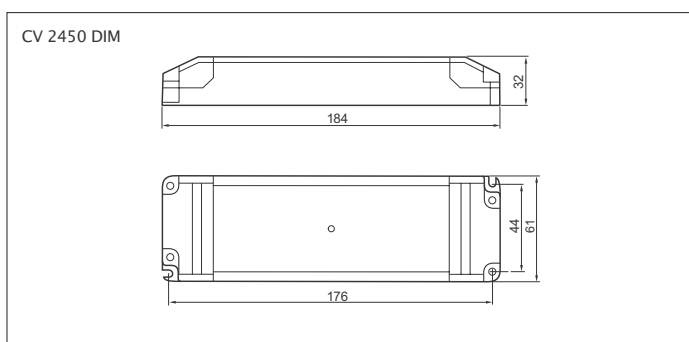
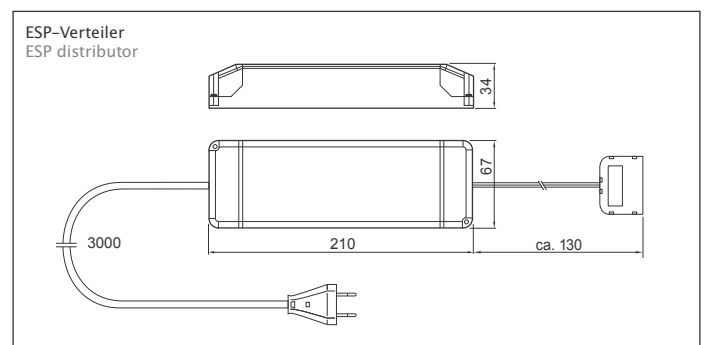
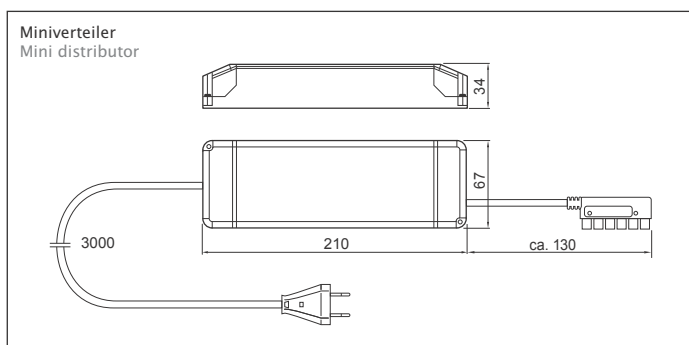
Nominal power	25W 50W 100W
Dimming function	Yes, leading/trailing edge
Dimming range	1...100%
Primary lead	3000mm
Connection plug	Euro plug
Secondary lead	120mm
Socket/distributor	See chart
Protection against	Short circuit Overload Surge voltage Overtemperature
No-load safe	Yes
Protection	IP20
Protection class	II



CV 2425 DIM



Art.-Nr. Art. No.	Leistungsbereich/W Power Range/W	Primär Primary	Sekundär Secondary	ta/°C	tc/°C	λ	Gewicht/g Weight/g
539 287 77	2,5 – 25 (min. Power 2,4)	Unkonfektioniert Not assembled	Unkonfektioniert Not assembled	-20...+50	80	0,95	107
539 287 01	2,5 – 25 (min. Power 2,4)	Euroflachstecker Euro plug	6-fach Mini-Verteiler grün 6-way mini distributor green	-20...+50	80	0,95	260
539 287 05	2,5 – 25 (min. Power 2,4)	Euroflachstecker Euro plug	6-fach ESP-Verteiler schwarz 6-way ESP distributor black	-20...+50	80	0,95	250
539 289 77	12 – 50 (min. Power 1,2)	Euroflachstecker Euro plug	Unkonfektioniert Not assembled	-20...+50	80	0,95	250
539 289 01	12 – 50 (min. Power 1,2)	Euroflachstecker Euro plug	6-fach Mini-Verteiler grün 6-way mini distributor green	-20...+50	80	0,95	595
539 289 07	12 – 50 (min. Power 1,2)	Euroflachstecker Euro plug	6-fach ESP-Verteiler schwarz 6-way ESP distributor black	-20...+50	80	0,95	380
539 539 77	0 – 100	Unkonfektioniert Not assembled	Unkonfektioniert Not assembled	-20...+50	90	0,95	430
539 539 01	0 – 100	Euroflachstecker Euro plug	6-fach Mini-Verteiler grün 6-way mini distributor green	-20...+50	90	0,95	555
539 539 07	0 – 100	Aderendhülsen Wire End Ferrules	6-fach ESP-Verteiler schwarz 6-way ESP distributor black	-20...+50	90	0,95	515



STEUERUNGS SYSTEME

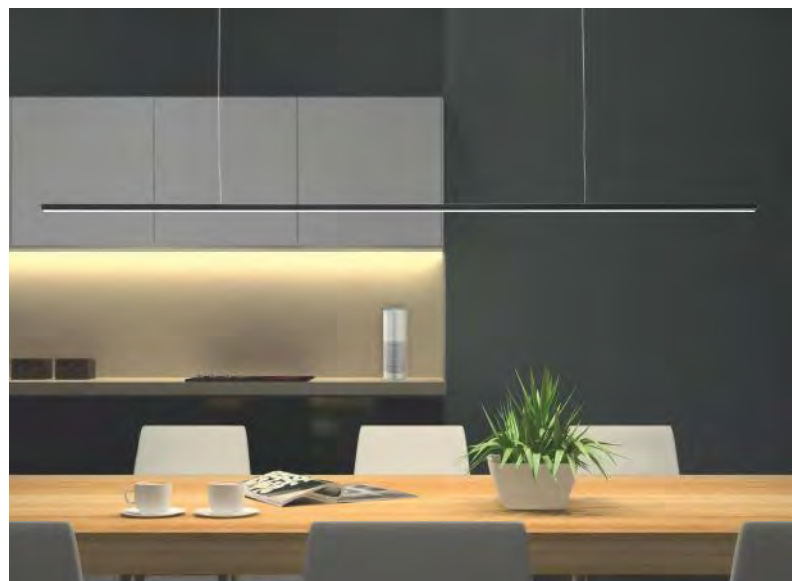
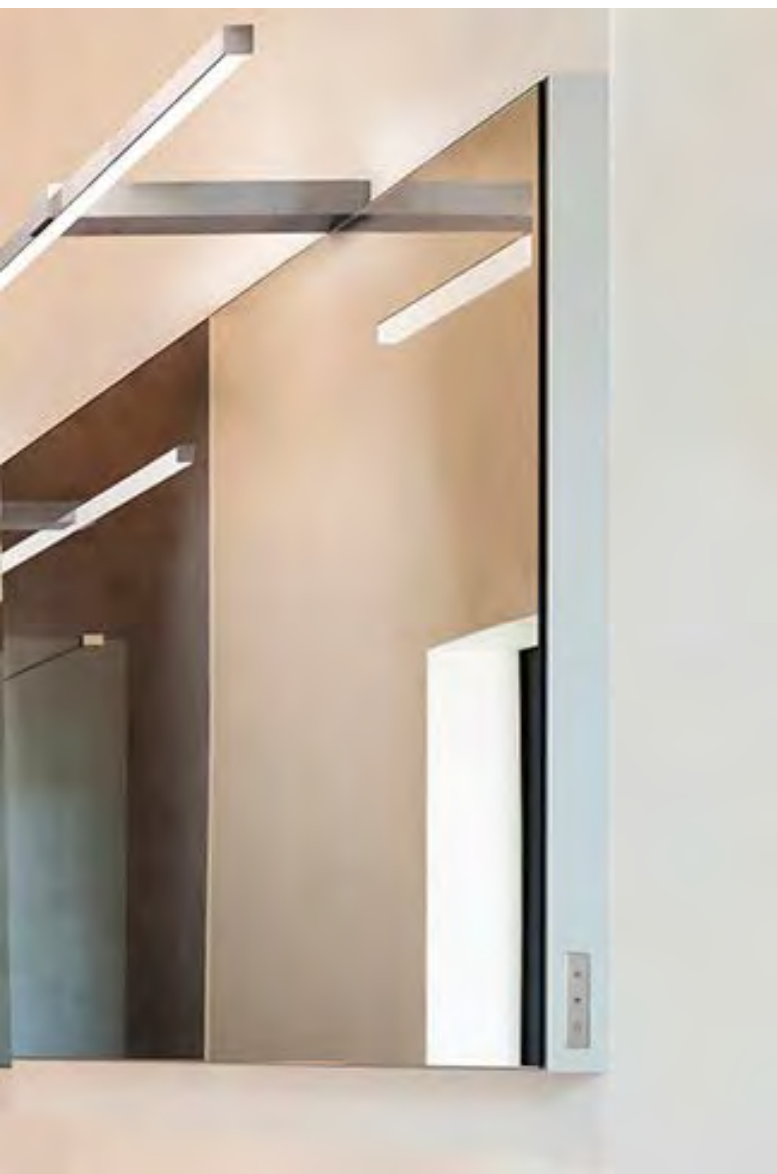
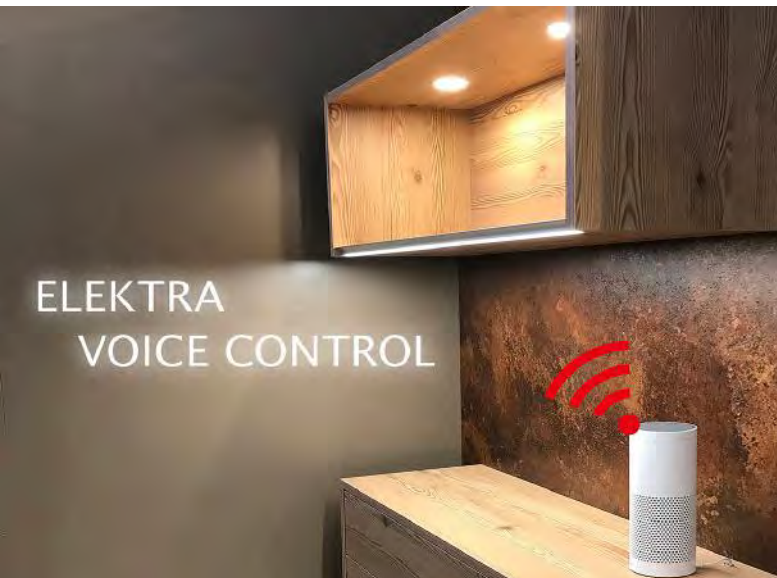
CONTROL SYSTEMS

Intelligent gesteuert

Schalter, Sensoren, Funkfernbedienungen und Bluetooth werden immer raffinierter und mittlerweile auch durch Sprachassistenten ergänzt. Lernen Sie die smarten Lichtsteuerungen kennen. Zur Ansteuerung von LED-Leuchten und elektrifizierten Möbeln hält ELEKTRA interessante „smarte“ Lösungen bereit!

Intelligently controlled

Switches, sensors, radio remote controls and Bluetooth are becoming ever more sophisticated and are now supplemented by voice assistants. Get to know the smart lighting controls. For the control of LED lights and electrified furniture ELEKTRA offers interesting „smart“ solutions!



Steuerungen
Controls

EVC – ELEKTRA Voice Control

Sprachsteuerung für Beleuchtung

- Empfänger für einfarbige LED, MIX LED, RGB oder RGB LED
- Protokoll Zigbee 3.0
- Funktionen: EIN/AUS/DIMMEN (1–100%) oder Lichtfarbsteuerung oder RGB-Farbsteuerung
- kompatibel mit universalen Zigbee Fernbedienungen
- kompatibel mit universalen Zigbee Gateway-Produkten
- IP20 (Innenbereich)

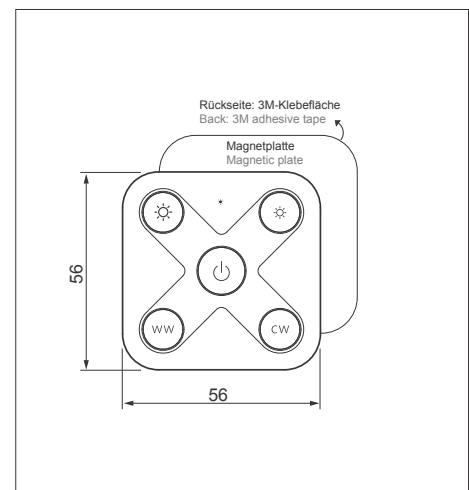
Voice control for lighting

- receivers for single colour LED, MIX LED, RGB or RGB LED
- Zigbee 3.0 protocol
- functions: ON/OFF/DIMMING (1–100%) or colour temperature control or RGB colour control
- compatible with universal Zigbee remote controls
- compatible with universal Zigbee gateway products
- IP20 (indoor)



! **Sicherheitshinweis:**
Die Installation des EVC- und Bluetooth-Systems darf nur durch eine qualifizierte Elektrofachkraft unter Beachtung der geltenden Sicherheitsvorschriften erfolgen.

Safety information:
The installation of EVC and Bluetooth System may only be carried out by a qualified electrician in compliance with the applicable safety regulations.



Starter-Set EVC DIM



12V 24V

Set für einfarbige LED zum Dimmen bestehend aus:

- EVC Empfänger 12-36VDC /240-720W
 - Ansteuerung durch bis zu 30 Sender, nach Kopplung mit Sprachassistent)
- LED-Treiber 12-24VDC mit 6-fach Verteiler 2-polig
- EVC Fernbedienung (als Backup-Lösung) 56x56x12mm
 - Reichweite ca. 30m
 - 1-Kanal-Steuerung für max. 30 Empfänger
 - Magnetische Halterplatte zum Ankleben
 - Batteriebetrieb (CR2430)
 - 3V DC, 2,4GHz
- Bedienungs- und Installationsanleitung

Set for dimming of single colour LED, consisting of:

- EVC receiver 12-36VDC /240-720W
 - Controlling by up to 30 sender, after coupling with voice assistant
- Driver 12-24VDC with 6-way distributor 2-pole
- EVC remote control (back-up solution) 56x56x12mm
 - Reach 30m approx
 - 1-channel remote control with 30 receivers max.
 - Magnetic holder plate to adhere to wall
 - Battery powered (CR2430)
 - 3V DC, 2.4 GHz
- Installation and operation manual

Art.-Nr. Art. No.	Ausführung Type	Spannung/V Voltage/V	Leistung/W Power/W
539 571 99	Starter-Set DIM	12	40 max.
539 711 11	Starter-Set DIM	12	50 max.
539 711 21	Starter-Set DIM	24	40 max.
539 711 31	Starter-Set DIM	24	50 max.
539 711 41	Starter-Set DIM	24	75 max.
Zusätzliche Fernbedienungen (1 pro Starter-Set enthalten) Additional remote controls (1 included per starter set)			
539 709 01	EVC Fernbedienung EVC Remote Control	3V DC	-

Starter-Set EVC MIX



12V 24V

Set für MIX LED zum Dimmen und zur Steuerung der Lichtfarbe, bestehend aus:

- EVC Empfänger 12-36VDC /240-720W
 - Ansteuerung durch bis zu 30 Sender (nach Kopplung mit Sprachassistent)
- LED-Treiber 12-24VDC mit 6-fach Verteiler 4-polig
- EVC Fernbedienung (als Backup-Lösung) 56x56x12mm
 - Reichweite ca. 30m
 - 1-Kanal-Steuerung für max. 30 Empfänger
 - Magnetische Halterplatte zum Ankleben
 - Batteriebetrieb (CR2430)
 - 3V DC, 2,4GHz
- Bedienungs- und Installationsanleitung

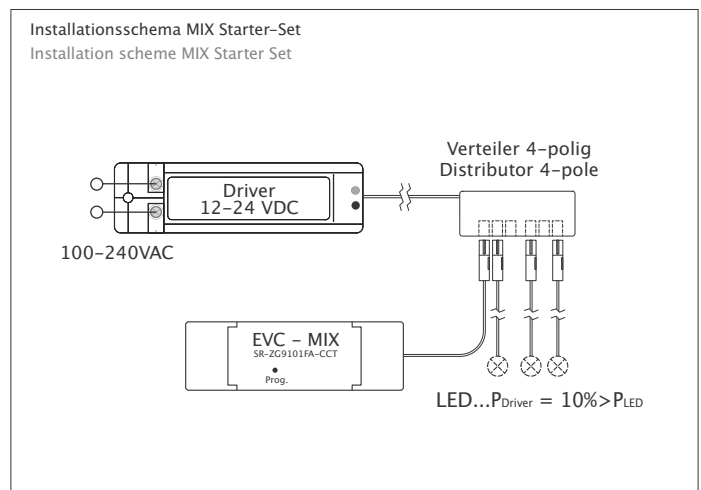
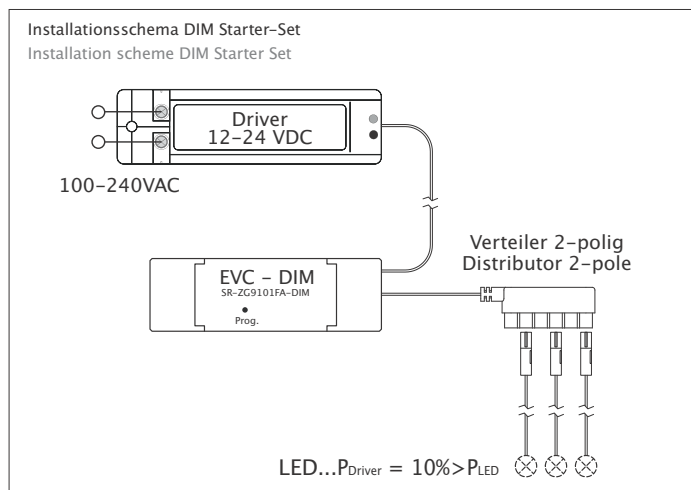
Set for MIX LED dimming and control of light temperature, consisting of:

- EVC receiver 12-36VDC /240-720W
 - Controlling by up to 30 sender, after coupling with voice assistant
- driver 12-24VDC with 6-way distributor 4-pole
- EVC remote control (back-up solution) 56x56x12mm
 - Reach 30m approx
 - 1-channel remote control with 30 receivers max.
 - Magnetic holder plate to adhere to wall
 - Battery powered (CR2430)
 - 3V DC, 2.4 GHz
- installation and operation manual

Art.-Nr. Art. No.	Ausführung Type	Spannung/V Voltage/V	Leistung/W Power/W
539 713 01	Starter-Set MIX	12	40 max.
539 713 11	Starter-Set MIX	12	50 max.
539 713 21	Starter-Set MIX	24	40 max.
539 713 31	Starter-Set MIX	24	50 max.
539 713 41	Starter-Set MIX	24	75 max.
Zusätzliche Fernbedienungen (1 pro Starter-Set enthalten) Additional remote controls (1 included per starter set)			
539 709 01	EVC Fernbedienung EVC Remote Control	3V DC	-



Set für RGB-Steuerung auf Anfrage.
Set for RGB control on demand.



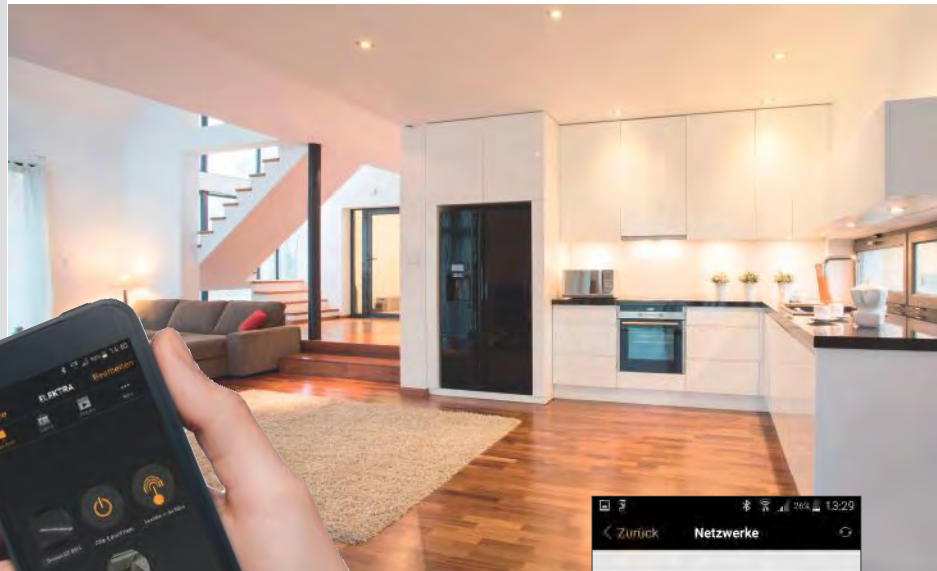
Bluetooth Control

MIX Bluetooth-Steuerung für Beleuchtung

- Stufenlose Einstellung der Lichtfarbtemperatur von 2700-6400K über App
- Dimmfunktion
- Memoryfunktion
- Eingangsspannung 12-24V
- Leistungsaufnahme 1,5W
- Ausgangsstrom 6A
- Betriebsfrequenz 2,4 GHz

MIX Bluetooth control for lighting

- Stepless adjustment of light color temperature from 2700-6400K via App
- Dimming function
- Memory function
- Input voltage 12-24V
- Power consumption 1,5W
- Output current 6A
- Operating frequency 2,4GHz



QR-Code scannen, um direkt zur App gelangen.
Scan QR code and go directly to the app.

iTunes App Store: Google Play Store:



ELEKTRA bietet neben der Steuerung mit Schaltern und Sensoren auch die MIX Smart Control App* von Casambi. Über die App lassen sich die angeschlossenen Leuchten schalten, dimmen oder in der Lichtfarbe anpassen. Es können beispielsweise Szenarien programmiert werden um Lichtstimmungen festzulegen. Mit nur einem Klick kann dann vom hellen Arbeitslicht auf gedämpftes Licht umgeschaltet werden.

Vom stufenlosen Steuern der Lichtfarbe bis zu festen Dimm-Schritten - vieles ist möglich! Sprechen Sie uns an und lassen Sie sich beraten!

ELEKTRA not only offers switches and sensors but also the Casambi Smart Control App. Using this App your mobile device will be the switch for the connected lights. The App is used to turn them on or off, to dim the lights or to change the colour temperature. Additionally, individual scenes may be programmed to control special light moods. Then it is only one click to change from bright working light to cozy ambient light.

Changing the colour temperature steplessly or in fixed steps - there are various configurations. Please contact us for further support!

Sicherheitshinweis:
Die Installation des EVC- und Bluetooth-Systems darf nur durch eine qualifizierte Elektrofachkraft unter Beachtung der geltenden Sicherheitsvorschriften erfolgen.

Safety information:
The installation of EVC and Bluetooth System may only be carried out by a qualified electrician in compliance with the applicable safety regulations.

Basis-Gesten

- An/Aus:
Tippen auf die gewählte
Leuchte



- Dimmen:
rechts/links wischen



- ändern der Lichttemperatur:
nach oben/unten wischen



- Speichern der Einstellungen:
Finger einige Sekunden
auf die Leuchte halten



Basic gestures

- On/Off:
Tap on the selected light

- Dimming:
Swipe right/left

- Change light temperature:
Swipe up/down

- Saving the settings:
Keep finger a few seconds
on the light

Starter-Set 12V

Bluetooth Steuerung für Beleuchtung 12V 40W/50W

Bestehend aus:

- Empfänger BT-MIX
- Treiber CV1240 bzw. CV1250
- 6-fach Verteiler mit 4-poligem Ministecksystem
- IP20/Schutzklasse III

Bluetooth lighting control 12V 40W/50W

Consisting of:

- Receiver BT-MIX
- Driver CV1240 or CV1250
- 6-way distributor 4-pole with mini connector system
- IP20/protection class III

Art.-Nr. Art. No.	Leistung/W Power/W	Spannung/V Voltage/V	Gewicht/g Weight/g
538 997 64	40 max.	12	550
538 997 65	50 max.	12	550

Starter-Set 24V

Bluetooth Steuerung für Beleuchtung 12V 40W/75W

Bestehend aus:

- Empfänger BT-MIX
- Treiber CV2440 bzw. CV2475
- 6-fach Verteiler mit 4-poligem Ministecksystem
- IP20/Schutzklasse III

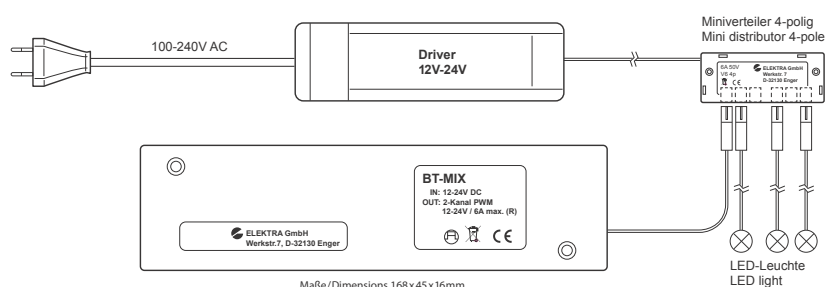
Bluetooth lighting control 24V 40W/75W

Consisting of:

- Receiver BT-MIX
- Driver CV2440 or CV2475
- 6-way distributor 4-pole with mini connector system
- IP20/protection class III

Art.-Nr. Art. No.	Leistung/W Power/W	Spannung/V Voltage/V	Gewicht/g Weight/g
538 997 62	40 max.	24	550
538 997 63	75 max.	24	550

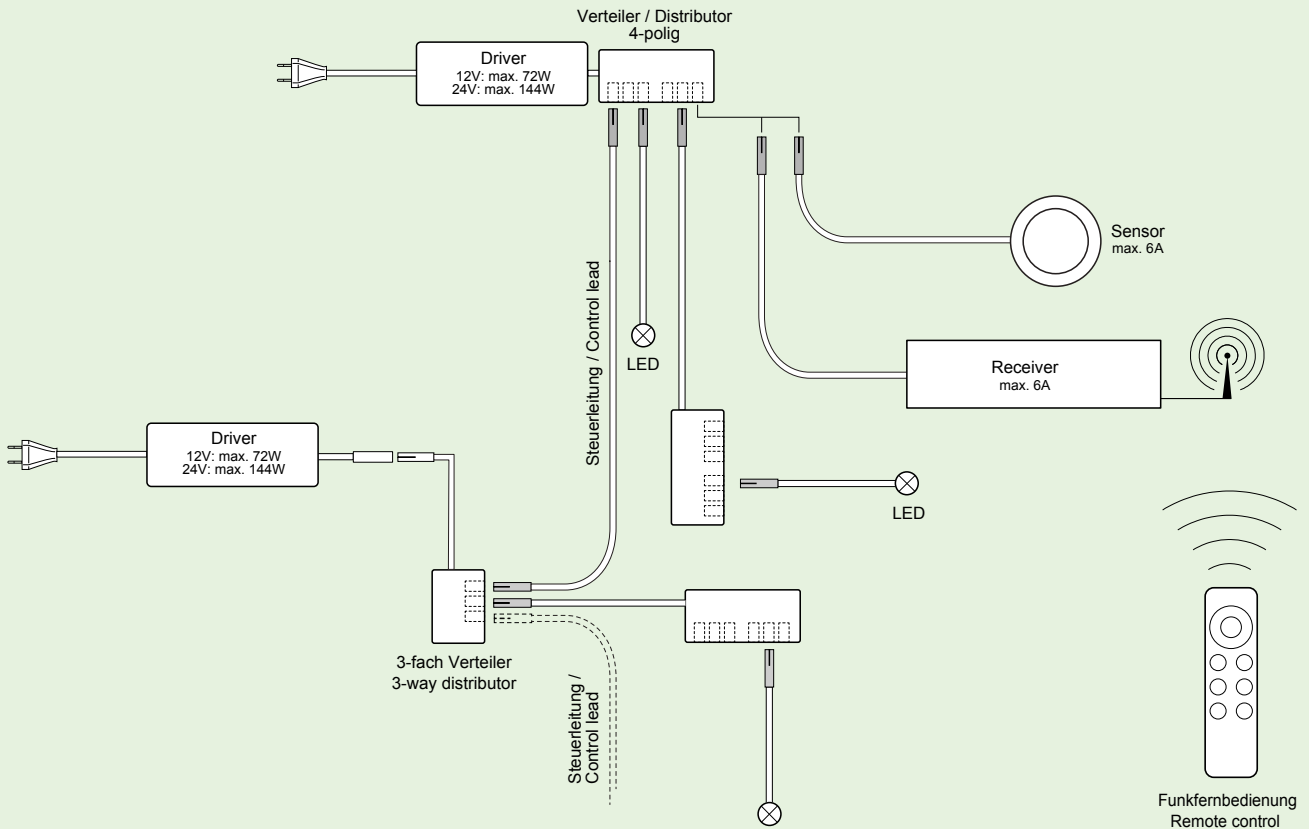
! Erweiterungs-Sets auf Anfrage.
Extension sets on demand.



MIX-Steuerung MIX Control



Installationsmöglichkeiten
Installation options



MIX Set I

Starter-Set Sensorschalter 24V

Bestehend aus:

- Sensorschalter 58X
- Treiber CV2440 bzw. CV2475
- 6-fach Verteiler 4-polig mit Ministecker

Starter set sensor switch 24V

Consisting of:

- Sensor switch 58X
- Driver CV2440 or CV2475
- 6-way distributor 4-pole with mini male plug

Art.-Nr. Art. No.	Ausführung Type	Gewicht/g Weight/g
538 997 11	Set I – 40W max.	625
538 997 12	Set I – 75W max.	590

MIX Set II

Starter-Set Funkfernsteuerung 24V

Bestehend aus:

- Funkfernbedienung SR-2833CCT
- Empfänger SR-2501M
- Treiber CV240 bzw. CV2475
- 6-fach Verteiler 4-polig mit Ministecker

Starter set remote control 24V

Consisting of:

- Remote control SR-2833CCT
- Receiver SR-2501M
- Driver CV2440 or CV2475
- 6-way distributor 4-pole with mini male plug

Art.-Nr. Art. No.	Ausführung Type	Gewicht/g Weight/g
538 997 13	Set II – 40W max.	715
538 997 14	Set II – 75W max.	835

MIX Set III

Erweiterungs-Set 24V

Bestehend aus:

- Treiber CV2440 bzw. CV2475
- 6-fach Verteiler 4-polig mit Ministecker
- 3-fach Schaltverstärker 4-polig
- Steuerleitung 4-polig

Extension set 24V

Consisting of:

- Driver CV2440 or CV2475
- 6-way distributor 4-pole with mini male plug
- 3-way amplifier 4-pole
- Control lead 4-pole

Art.-Nr. Art. No.	Ausführung Type	Gewicht/g Weight/g
538 997 15	Set III – 40W max.	550
538 997 16	Set III – 75W max.	640



Sensorschalter 58X
12V max. 72W
24V max. 144W

- Für eine stufenlose Steuerung der Lichtfarbe
- Memory-Funktion
- Einbau in Bohrung Ø 58 mm oder als Anbauschalter
- Aufbauring beiliegend
- 2000 mm Leitung mit Ministecker 4-polig für Bohrung Ø 9mm

Sensor switch 58X
12V 72W max.
24V 144W max.

- Infinitely variable control of colour temperature
- Memory function
- Installation in hole Ø 58 mm or mounted switch
- Attached surface mounted ring
- 2000 mm lead with 4-pole mini male plug for hole Ø 9mm

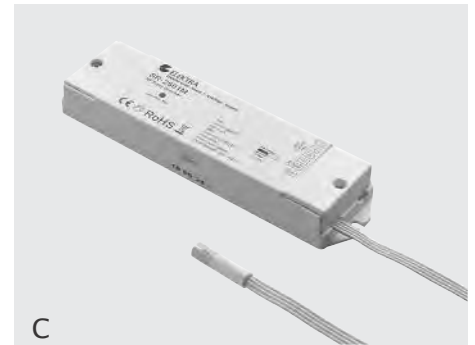


Fernbedienung SR-2833CCT
3V

- Für eine stufenlose Steuerung der Lichtfarbe und zum Dimmen
- Anzahl ansteuerbarer Kanäle: 4
- Soft-Touch Oberfläche
- Inkl. Halterung
- Batteriebetrieb (CR 2025)
- **Nur verwendbar in Verbindung mit Empfänger SR-2501M**

Remote Control SR-2833CCT
3V

- For adjustment of colour temperature and for dimming
- Number of channels: 4
- Soft Touch finish
- Incl. holder
- Battery powered (CR 2025)
- **Usable only in combination with receiver SR-2501M**



Empfänger SR-2501M
12-36V

- 1 Ausgang
- 60W(12V) - 180W(36V)
- 2000 mm Leitung mit Ministecker 4-polig
- Memory-Funktion
- Bis zu 8 Funkfernbedienungen anlernbar
- **Nur verwendbar in Verbindung mit Fernbedienung SR-2833CCT**

Receiver SR-2501M
12-36V

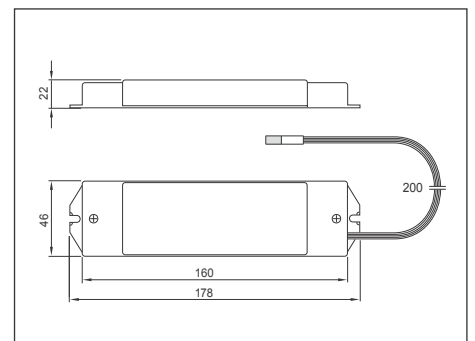
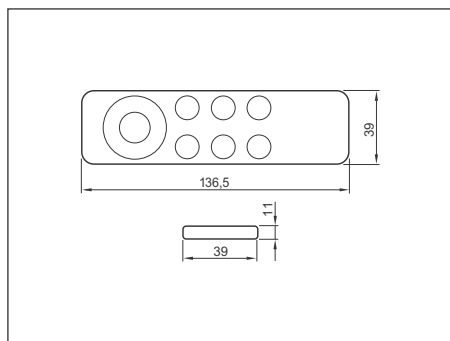
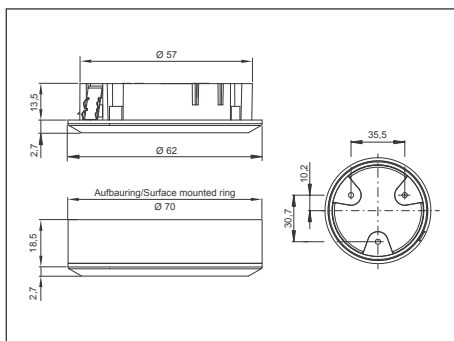
- 1 outlet
- 60W(12V) - 180W(36V)
- 2000 mm lead with 4-pole mini male plug
- Memory function
- Up to 8 remote controls can be used in parallel
- **Usable only in combination with remote control SR-2833CCT**

Art.-Nr. Art. No.	Ausführung Type	Gewicht/g Weight/g
539 020 05	schwarz/alu-farbig black/aluminium-look	137
539 020 22	schwarz/alu-farbig black/aluminium-look	137

Art.-Nr. Art. No.	Ausführung Type	Gewicht/g Weight/g
540 155 97	schwarz black	90

Art.-Nr. Art. No.	Ausführung Type	Gewicht/g Weight/g
538 962 01	weiß white	150

! Stecksystem für MIX-Steuerungen siehe Seiten 116/117.
Connector systems for MIX controls see pages 116/117.



Dimmer Fernbedienungen Dimming Remote Controls



SR-2801E
4-Kanal Fernbedienung
für einfarbige LED-Leuchten
3V

- Soft-Touch Oberfläche
- Steuerung von bis zu 4 Kanälen über einen Empfänger
- Kanäle individuell einstellbar
- Funktionen: EIN/AUS/DIMMEN, Memory
- Reichweite ca. 20m
- Batteriebetrieb (CR2025)

SR-2801E
4-channel remote control
for single coloured LED lights
3V

- Soft-touch finish
- Control up to 4 channels with one receiver
- Channels individually adjustable
- Functions: ON/OFF/dimming, memory
- Range about 20m
- Battery powered (CR 2025)

Art.-Nr. Art. No.	Ausführung Type	Gewicht/g Weight/g
540 161 45	4-Kanal-Dimmer 4-channel dimmer	78



SR-2801F
4-Zonen Fernbedienung
für einfarbige LED-Leuchten
3V

- Soft-Touch Oberfläche
- Steuerung von bis zu 4 Zonen mehrerer Empfänger
- Jede Zone individuell steuerbar
- Funktionen: EIN/AUS/DIMMEN, Memory
- Reichweite ca. 20m
- Batteriebetrieb (CR2025)

SR-2801F
4-zone remote control
for single coloured LED lights
3V

- Soft-touch finish
- Control up to 4 zones of several receivers
- Zones individually adjustable
- Functions: ON/OFF/dimming, memory
- Range about 20m
- Battery powered (CR 2025)

Art.-Nr. Art. No.	Ausführung Type	Gewicht/g Weight/g
540 161 46	4-Zonen-Dimmer 4-zone dimmer	78



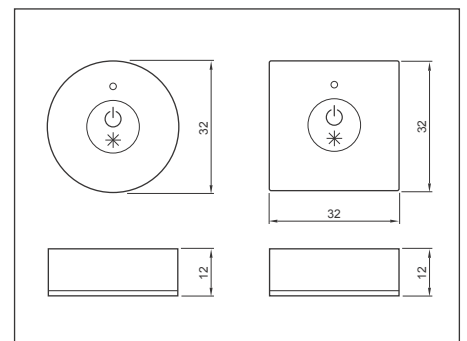
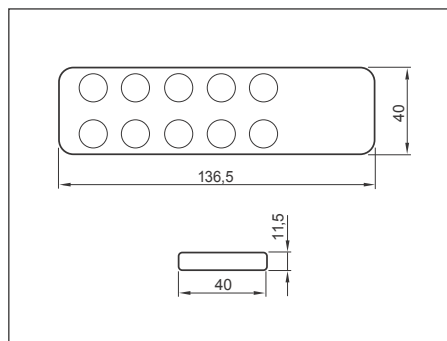
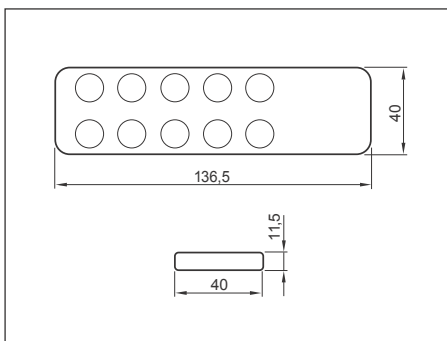
SR-2807N
Mini-Fernbedienungen
für einfarbige LED-Leuchten
3V

- 1-Zonen-Steuerung (auch mit mehreren Empfängern)
- Funktionen: EIN/AUS/DIMMEN, Memory
- Reichweite ca. 20m
- Batteriebetrieb (CR2025)
- Magnetische Halterung (auch zum Anschrauben)

SR-2807N
Mini remote controls
for single coloured LED lights
3V

- 1-zone remote control (possible with several receivers)
- Functions: ON/OFF/dimming, memory
- Range about 20m
- Battery powered (CR 2025)
- Magnetic holder (also for screw fixing)

Art.-Nr. Art. No.	Ausführung Type	Gewicht/g Weight/g
540 165 94	1-Zonen-Dimmer rund 1-zone dimmer round	30
540 165 95	1-Zonen-Dimmer quadr. 1-zone dimmer square	65





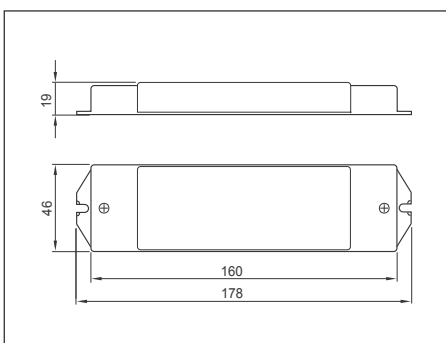
Empfänger SR-2501N
Konstantspannung
12-36V DC

- Empfänger für einfarbige LED-Technik
- 4 Ausgänge, max. jeweils 5A: 60W (12V) - 120W (24V)
- Konfektionierung für 4-Kanal-Steuerung auf Kundenwunsch
- Konfektionierung für Zonen-Steuerung wahlweise Ministecksystem 24V oder ESP Stecksystem 12/24V:
 - primär 2000mm Anschlussleitung
 - sekundär 120mm 6-fach Verteiler
- Schutzklasse IP20 (Innenbereich)

Receiver SR-2501N
Constant voltage
12-36V DC

- Dimmer for single-coloured LED technique
- 4 outlets, each 5A max.: 60W (12V) - 120W (24V)
- Cable assembly for 4-channel control on request
- Cable assembly for zone control optionally mini connector system 24V or ESP connector system 12/24V:
 - inlet: supply lead 2000 mm
 - outlet: 6-way distributor 120mm
- Protection class IP20 (indoor)

Art.-Nr. Art. No.	Ausführung Type	Gewicht/g Weight/g
540 161 12	unkonfektioniert unassembled	130
539 625 01	Ministecksystem Mini connector system	212
539 625 02	ESP Stecksystem 12-24V ESP Connection 12-24V	147

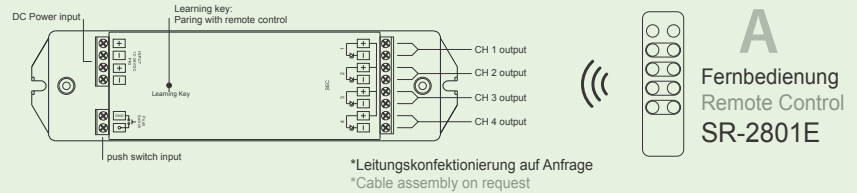


Steuerung von Kanälen

Empfänger SR-2501N mit 4 Ausgängen (unkonfektioniert*)

Control of channels

Receiver SR-2501N with 4 outlets (unassembled*)



Steuerung von Zonen

Empfänger SR-2501N mit Zuleitung und 6-fach Verteiler

Beim Einrichten von Zonen mit mehreren Empfängern gibt es zwei Möglichkeiten:

Control of zones

Receiver SR-2501N with supply lead and 6-way distributor

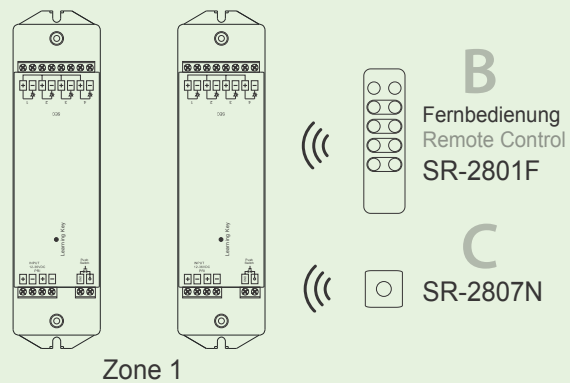
If you use multiple receivers you have two choices:

Option 1:

Alle Empfänger für eine Zone einrichten, z.B. Zone 1.

Option 1:

Install all receivers in the same zone, e.g. zone 1.

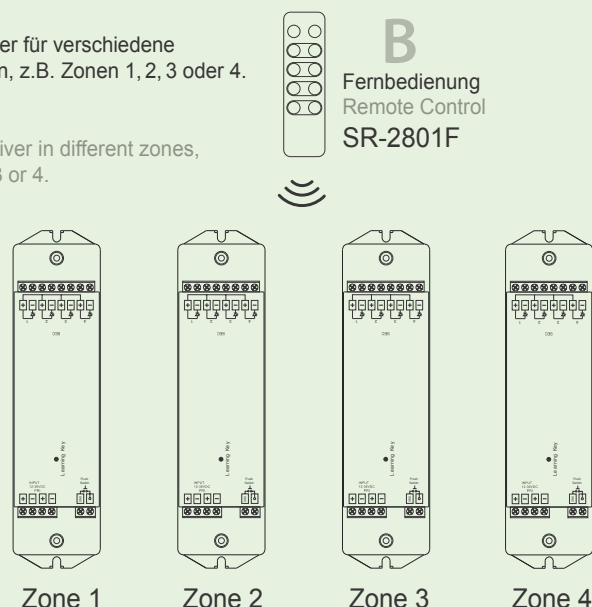


Option 2:

Jeden Empfänger für verschiedene Zonen einrichten, z.B. Zonen 1, 2, 3 oder 4.

Option 2:

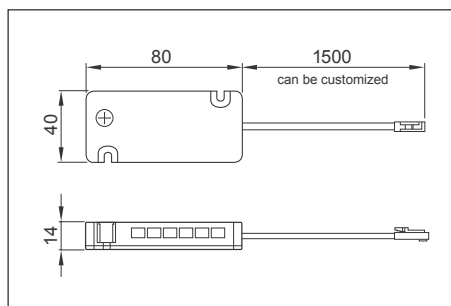
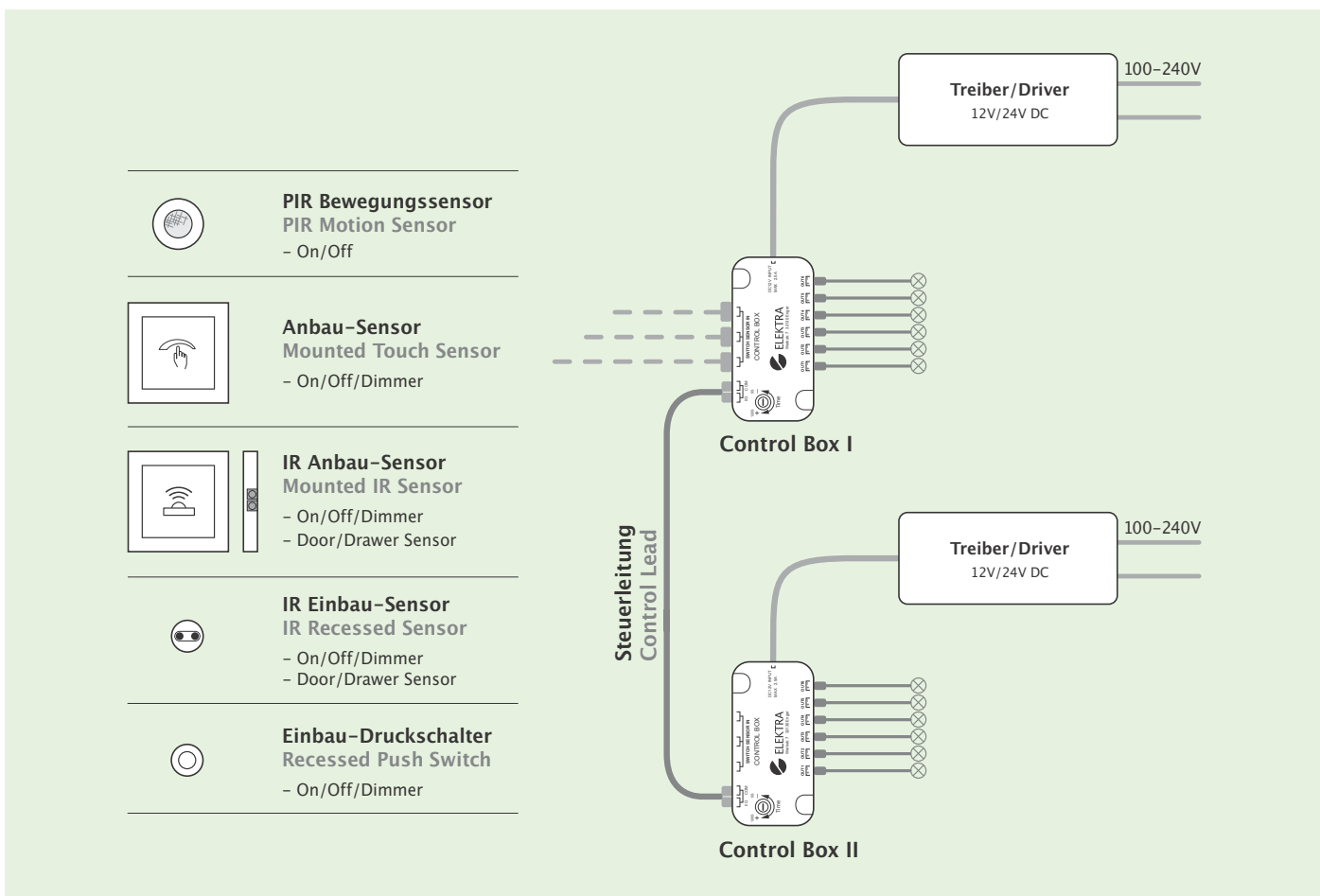
Have each receiver in different zones, e.g. zone 1, 2, 3 or 4.



Sensor-Steuerung Sensor Control System

ELEKTRA bietet Lösungen, die sich problemlos in heutige und zukünftige Smart Home Systeme integrieren lassen. Verschiedenste Sensoren, Schalter und Schnittstellen stehen zur Verfügung, die eine komfortable Bedienung und sichere Schaltmöglichkeiten gewährleisten.

ELEKTRA offers solutions that can easily be integrated into today's and future Smart Home Systems. Various sensors, switches and interfaces are available, which ensure comfortable and safe switching options.



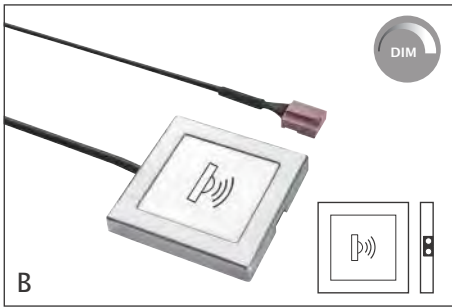
Control Box

- 3 Anschlüsse, optional für: IR/PIR/Touch/Push-Sensoren
- Nachlaufzeit einstellbar: 5~120s
- Dimm- und Memory-Funktion
- zwei oder mehr Control Boxen können verbunden werden

Art.-Nr. Art. No.	Ausführung Type	Gewicht/g Weight/g
539 490 01	12V DC max. 30W	78
539 490 51	24V DC max. 60W	80

Control Box

- 3 ports for optional sensors: IR/PIR/Touch/Push
- adjustable delay time: 5~120s
- dimming and memory function
- two or more control boxes can be connected

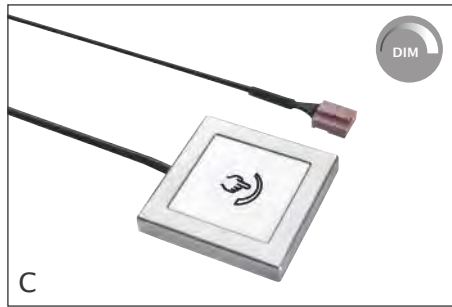


IR Anbau-Sensor

- seitliche Infrarot-Funktion
- Erfassungsbereich 0-50mm
- 1500mm Anschlussleitung
- Farbe silber-metallic
- Maße: L 50 | B 50 | H 7,5mm

IR Mounted sensor

- lateral infrared function
- detection range 0-50mm
- 1500mm supply lead
- colour silver metallic
- Dim.: L 50 | W 50 | H 7,5mm

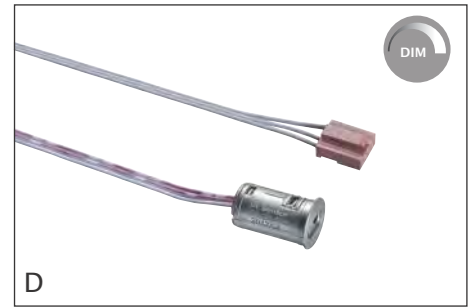


Anbau-Berührungssensor

- 1500mm Anschlussleitung
- Farbe silber-metallic
- Maße: L 50 | B 50 | H 7,5mm

Mounted touch sensor

- 1500mm supply lead
- colour silver metallic
- Dim.: L 50 | W 50 | H 7,5mm



IR Einbau-Sensor

- Erfassungsbereich 0-50mm
- 1500mm Anschlussleitung
- Bohrung Ø 12mm
- Farbe silber-metallic
- Maße: Ø 13,5 | L 19,5mm

IR Recessed sensor

- detection range 0-50mm
- 1500mm supply lead
- drilling hole Ø 12mm
- colour silver metallic
- Dim.: Ø 13,5 | L 19,5mm

Art.-Nr. Art. No.	Ausführung Type	Gewicht/g Weight/g
539 489 12	ON/OFF/DIM	65
539 489 13	ON/OFF Türsensor Door sensor	65

Art.-Nr. Art. No.	Ausführung Type	Gewicht/g Weight/g
539 489 22	ON/OFF/DIM	62

Art.-Nr. Art. No.	Ausführung Type	Gewicht/g Weight/g
539 489 02	ON/OFF/DIM	36
539 489 03	ON/OFF Türsensor Door sensor	36



PIR Einbau-Sensor

- Bewegungssensor
- Erfassungsbereich 0-3000mm
- 1500mm Anschlussleitung
- Bohrung Ø 20mm
- Farbe weiß
- Maße: Ø 22,3 | L 20,5mm

PIR Recessed sensor

- motion sensor
- detection range 0-3000mm
- drilling hole Ø 20mm
- 1500mm supply lead
- colour white
- Dim.: Ø 22,3 | L 20,5mm

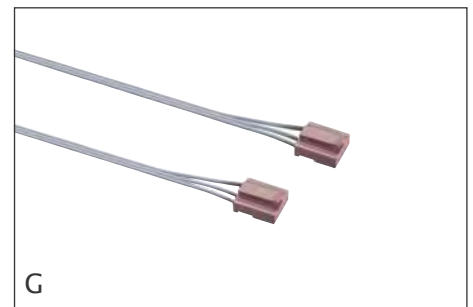


Einbau-Druckschalter

- 1500mm Anschlussleitung
- Bohrung Ø 12mm
- Farbe weiß
- Maße: Ø 13,5 | L 19,5mm

Recessed push switch

- 1500mm supply lead
- drilling hole Ø 12mm
- colour white
- Dim.: Ø 13,5 | L 19,5mm



Steuerleitung

- 1500mm Leitung mit zwei Steckern
- Bohrung Ø 12mm
- Maße: Ø 13,5 | L 19,5mm

Control lead

- 1500mm lead with two plugs
- drilling hole Ø 12mm
- Dim.: Ø 13,5 | L 19,5mm

Art.-Nr. Art. No.	Ausführung Type	Gewicht/g Weight/g
539 489 31	ON/OFF	44

Art.-Nr. Art. No.	Ausführung Type	Gewicht/g Weight/g
539 489 42	ON/OFF/DIM	40

Art.-Nr. Art. No.	Länge/mm Length/mm	Gewicht/g Weight/g
540 164 92	1500	36

Sensor-1000X | X2 DIM Sensor 1000X | X2 DIM



Multifunktionseller Einbausensor 12V/24V mit Ministecksystem max. 4,1A mit ESP-System max. 3A

- Funktionen:
 - EIN/AUS/Dimmen (10-100% Helligkeit) und 5 feste Stufen
 - Farbtemperatursteuerung
- Memory-Funktion
- Kunststoff-Gehäuse
- 1000mm Leitung mit 4-poligem Ministecker oder ESP-Stecksystem
- Eingangsleistung: bei 12V = max. 49W
bei 24V = max. 98W
- Klemmbefestigung
- IP20
- Schutzklasse III

Multi-functional recessed sensor 12V/24V with mini plug system 4,1A max. with ESP system 3A max.

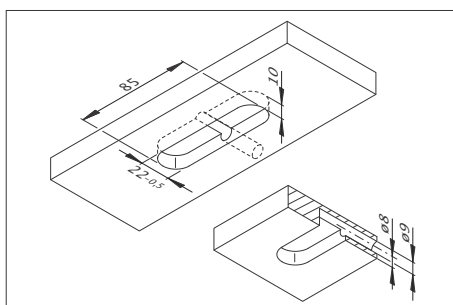
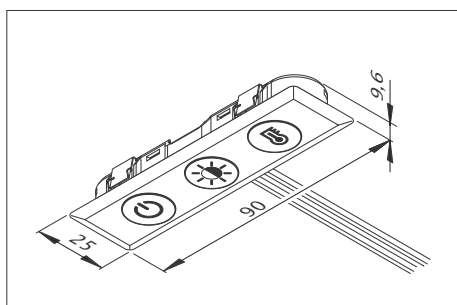
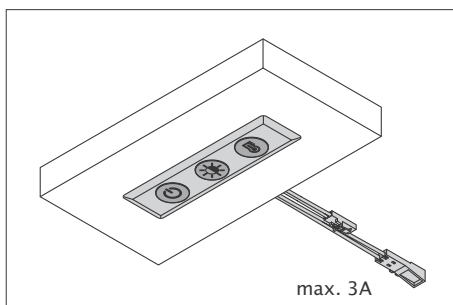
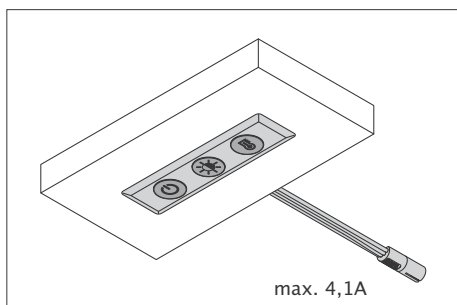
- Functions:
 - ON/OFF/Dimming (10-100% brightness) and 5 levels
 - tunable colour temperature
- Memory function
- Thermo-plastic housing
- 1000mm lead with mini plug 4-pole
- Input power: at 12V = 49W max.
at 24V = 98W max.
- Push-fit installation
- IP20
- Protection class III

Art.-Nr. Art. No.	Ausführung Type	Farbe Colour	Spannung/V Voltage/V	Gewicht/g Weight/g
----------------------	--------------------	-----------------	-------------------------	-----------------------

539 858 91	Sensor 1000X-DIM Ministecker Mini plug	weiß white	12/24	75
539 858 04	Sensor 1000X-DIM Ministecker Mini plug	schwarz black	12/24	75
539 858 63	Sensor 1000X-DIM Ministecker Mini plug	alu-metallic aluminium metallic	12/24	75

Art.-Nr. Art. No.	Ausführung Type	Farbe Colour	Spannung/V Voltage/V	Gewicht/g Weight/g
----------------------	--------------------	-----------------	-------------------------	-----------------------

539 859 91	Sensor 1000X2-DIM ESP-Stecker ESP plug	weiß white	12/24	70
539 859 04	Sensor 1000X2-DIM ESP-Stecker ESP plug	schwarz black	12/24	70
539 859 63	Sensor 1000X2-DIM ESP-Stecker ESP plug	alu-metallic aluminium metallic	12/24	70





2-Kanal Empfänger SR-1029CCT
12-24V DC max. 5A

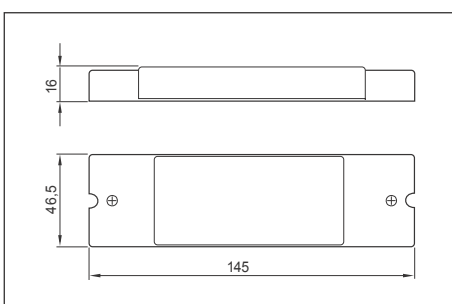
- Funktionen:
 - Dimmen (10-100% Helligkeit)
 - MIX Farbtemperatursteuerung
- Memory-Funktion
- Eingangsleistung: 12V = max.60W
 24V = max.120W
- IP20
- Schutzklasse III

2-channel receiver SR-1029CCT
12-24V DC 5A max.

- Functions:
 - Dimming (10-100% brightness)
 - MIX tunable colour temperature
- Memory function
- Input power: 12V = 49Wmax.
 24V = 98Wmax.
- IP20
- Protection class III

Art.-Nr. Art. No.	Ausführung Type	Gewicht/g Weight/g
530 193 77	unkonfektioniert unassembled	105

Kundenspezifische Konfektionierung
 Customised assembly



Energieboxen Energy Boxes



Energiebox EBE-S2
230V 50/60 Hz

- 2 integrierte Steckdosen
- 1500mm Zuleitung 3-adrig mit Aderendhülsen
- Kunststoff-Gehäuse
- Farbe alu-metallic RAL 9006
- Mit Clip-Abdeckung

Energy box EBE-S2
230V 50/60 Hz

- 2 integrated sockets
- 1500mm 3-core lead with bare ends
- Plastic housing
- Colour aluminium metallic RAL 9006
- With clip cover



Energiebox EBE-SWe2
230V 50/60 Hz

- Integrierte Steckdose
- Integrierter Wippschalter
- 1500mm Zuleitung 3-adrig mit Aderendhülsen
- Kunststoff-Gehäuse
- Farbe alu-metallic RAL 9006
- Mit Clip-Abdeckung

Energy box EBE-SWe2
230V 50/60 Hz

- Integrated socket
- Integrated rocker switch
- 1500mm 3-core lead with bare ends
- Plastic housing
- Colour aluminium metallic RAL 9006
- With clip cover



Single Energiebox
230V 50/60 Hz

- Kompakte Energiebox mit Steckdose
- Platzsparende Stromversorgung für Spiegelschränke
- Farbe weiß RAL 9016

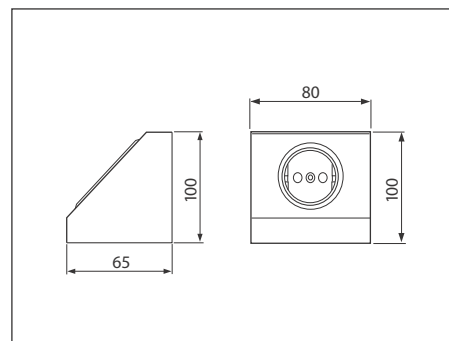
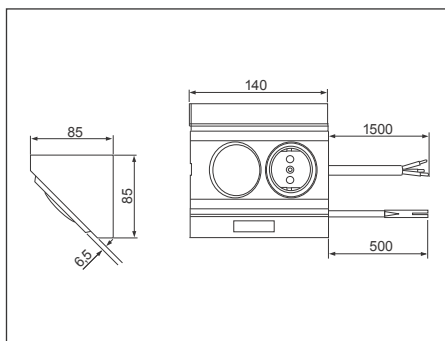
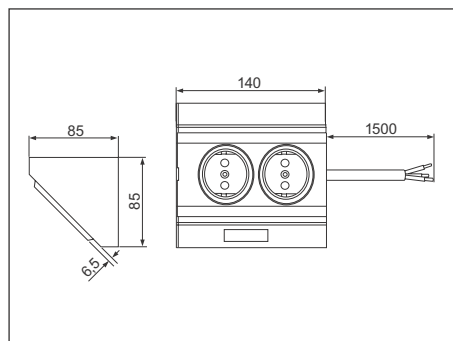
Single box
230V 50/60 Hz

- Compact power box with socket
- Space-saving power supply for mirror cabinets
- Colour white RAL 9016

Art.-Nr. Art. No.	Ausführung Type	Gewicht/g Weight/g
532 976 55	alu-metallic aluminium metallic	445

Art.-Nr. Art. No.	Ausführung Type	Gewicht/g Weight/g
532 977 55	alu-metallic aluminium metallic	518

Art.-Nr. Art. No.	Ausführung Type	Gewicht/g Weight/g
539 470 01	weiß white	112





Energiebox EBE-S2-S1000X | S1000X2 mit Sensorschalter für Leuchten
230V 50/60 Hz

- 2 integrierte Steckdosen
- Integrierter 3-fach Sensortaster für ON/OFF, Dimmen, Lichtfarbsteuerung
- 1500mm Zuleitung 3-adrig mit Aderendhülsen
- 1000mm Leitung mit Minibuchse 4-polig oder ESP-System zur Steuerung von MIX-Leuchten
- Integrierter Driver (siehe Tabelle)
- Kunststoff-Gehäuse
- Farbe alu-metallic RAL 9006

Energy box EBE-S2-S1000X | S1000X2 with sensor switch for lights
230V 50/60 Hz

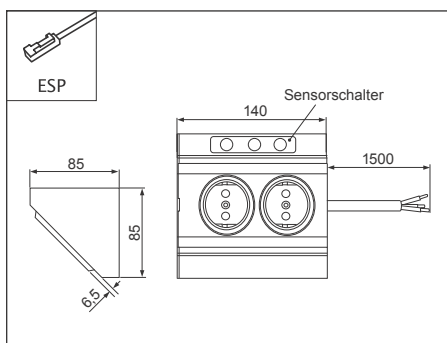
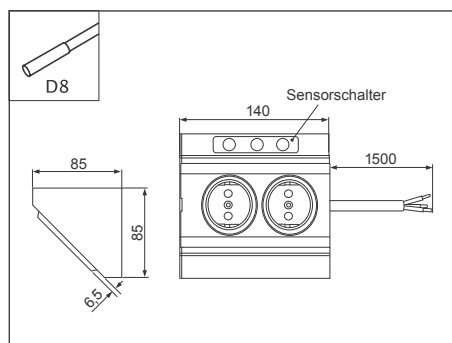
- 2 integrated sockets
- Integrated 3-way sensor pushbutton for ON/OFF, Dimming, tunable colour temperature
- 1500mm 3-core lead with bare ends
- 1000mm lead with 4-pole mini socket or ESP system for control of MIX lights
- Integrated driver (see chart)
- Plastic housing
- Colour aluminium metallic RAL 9006



Energie, wo immer sie gebraucht wird - Steckdosenelemente für Bad, Küche, Wohnmöbel
Energy wherever it is needed - socket elements for bathroom, kitchen, living room furniture

Art.-Nr. Art. No.	Ausführung Type	Gewicht/g Weight/g
530 127 55	24V - 20W integr. Driver, 4-polige Minibuchse 24V - 20W integr. driver, 4-pole mini socket	470
530 128 55	24V - 20W integr. Driver, ESP-Stecksystem 24V - 20W integr. driver, ESP connector system	465
530 129 55	24V - 30W integr. Driver, 4-polige Minibuchse 24V - 30W integr. driver, 4-pole mini socket	500
530 130 55	24V - 30W integr. Driver, ESP-Stecksystem 24V - 30W integr. driver, ESP connector system	495

Art.-Nr. Art. No.	Ausführung Type	Gewicht/g Weight/g
530 147 55	12V - 20W integr. Driver, 4-polige Minibuchse 24V - 20W integr. driver, 4-pole mini socket	470
530 148 55	12V - 20W integr. Driver, ESP-Stecksystem 12V - 20W integr. driver, ESP connector system	465
530 149 55	12V - 30W integr. Driver, 4-polige Minibuchse 12V - 30W integr. driver, 4-pole mini socket	500
530 150 55	12V - 30W integr. Driver, ESP-Stecksystem 12V - 30W integr. driver, ESP connector system	495



STECK SYSTEME

CONNECTOR SYSTEMS

Immer die richtige Verbindung

Erst das passende Stecksystem verbindet Leuchten zu Beleuchtungssystemen. Im Programm finden Sie unser ELEKTRA Ministecksystem D8 für 12V, 24V oder 230V, das sich durch besonders große Flexibilität in der Anschlusstechnik auszeichnet. Ebenso das ESP-System, welches für 12V und 24V ausgelegt und besonders klein und filigran ist.

Always the right connection

Only a suitable plug system turns lights into complete lighting systems. In the programme, you will find our ELEKTRA mini-plug system D8 for 12V, 24V or 230V, which is distinguished through especially great flexibility in the connection technology. The same applies to the ESP system, which is designed for 12V and 24V and is particularly small and filigree.

Ministecksystem von ELEKTRA – das Original

Unser Ministecksystem ist patentiert und bekannt für seine sichere und zuverlässige Leistung. Die Handhabung überzeugt durch besondere Benutzerfreundlichkeit: Einfach, schnell und sicher zu montieren! Eine Vielzahl der ELEKTRA-Produkte kann über das Original Ministecksystem mit lediglich 8mm Bohrdurchmesser kürzester Zeit angeschlossen werden.








Neben dem Ministecksystem hat ELEKTRA noch weitere Stecksysteme im Programm, die speziell für den Anschluss von Nieder- und Hochspannungs-LED-Leuchten geeignet sind.

ELEKTRA mini connector system – the original

Our mini connector system is patented and known for its safe and reliable performance. Installation is particularly impressive due to the user-friendliness of the system: Simple, quick and safe to install! A multitude of ELEKTRA products can be connected in the shortest time via the original mini connector system with just 8mm hole diameter.

Alongside the mini connector system, ELEKTRA has other plug and connector systems in the product range that are particularly well suited to the connection of low voltage LED lights.

Übersicht Overview

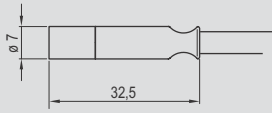
Stecksystem Connector system	Farbe Colour	Bemessungsspannung/V Rated voltage/V	Bemessungsstrom/A Rated current/A	max. Leistung/W max. Wattage/W	Schutzklasse Protection class	Anzahl der Pole No. of poles	Durchmesser Stecker Diameter plug	Anwendung Application	ab Seite from page	
D8	Weiß White		110-250	2,5	575 (230V)	II	2	7	Netzspannung allgemein; zum Anschluss von Leuchten der Schutzklasse II Mains voltage in general; for connection of luminaires of protection class II	104
D8 codiert D8 coded	Rot Red		110-250	2,5		II	2	7	Codierte Leitung zum Anschluss von Schaltern im Hochvolt-Bereich Coded lead for connection of switches in high voltage range	104
D8.3	Weiß White		110-250	6,0	1380 (230V)	I	3	7,9	Netzspannung allgemein; zum Anschluss von Leuchten der Schutzklasse I Mains voltage in general; for connection of luminaires of protection class I	114
D8 24V	Grün Green		24	6,0	144	III	2	7	Niedervolt, z.B. Beleuchtung in Möbeln und Ladenbau Low voltage, e.g. lighting in furnitur and shopfitting	110
D8.4 MIX	Grau Grey		12 24	6,0	72 144	III	3-4	9	Niedervolt, zur Steuerung unserer MIX-Leuchten (Lichtfarbsteuerung 2700-6400K) Low voltage, for control of our MIX luminaires (light colour control 2700-6400K)	116
D8.4 RGB	Pink Pink		24	6,0	144	III	4	9	Niedervolt, zur Steuerung von RGB-Leuchten Low voltage, for control of RGB luminaires	118
ESP	Schwarz Black		12 24	3,0	36 72	III	2		LED-Stecksystem zum Anschluss von konstantstrom- und konstantspannungsgesteuerten Leuchten LED connector system for luminaires operated with constant current or constant voltage	120

230V D8 – Ministecksystem Mini Connector System

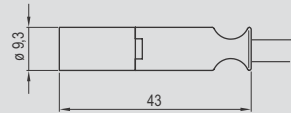


Abmessungen D8 Dimensions D8
2x0,75mm²

Ministecker Mini male plug

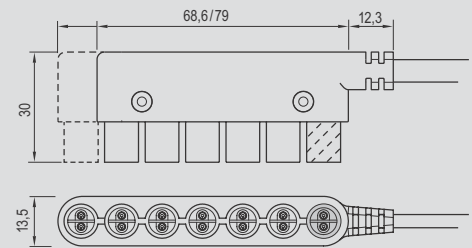


Minibuchse Mini female socket



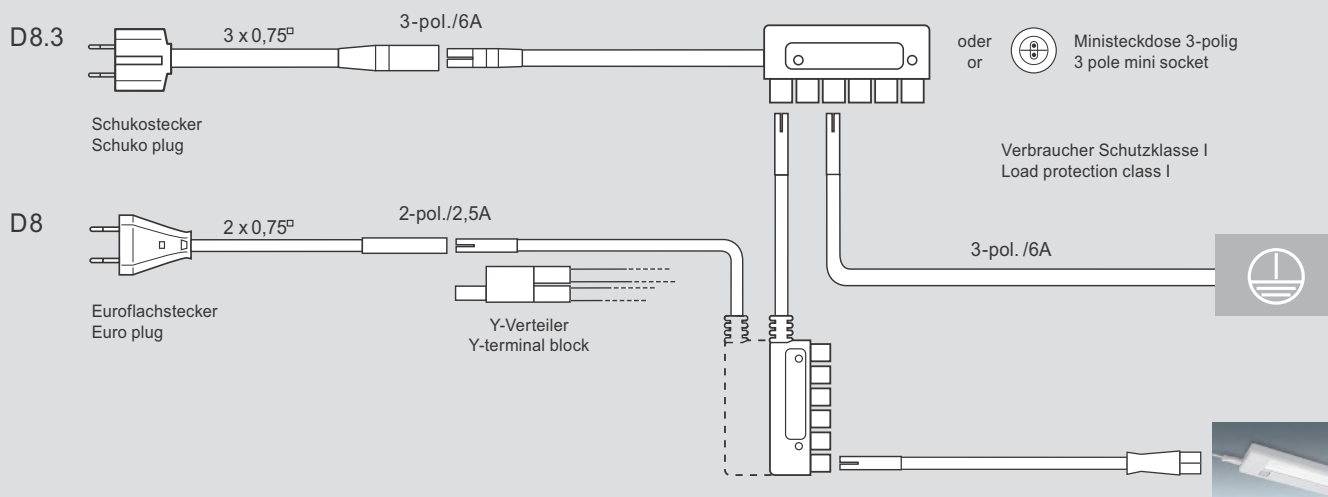
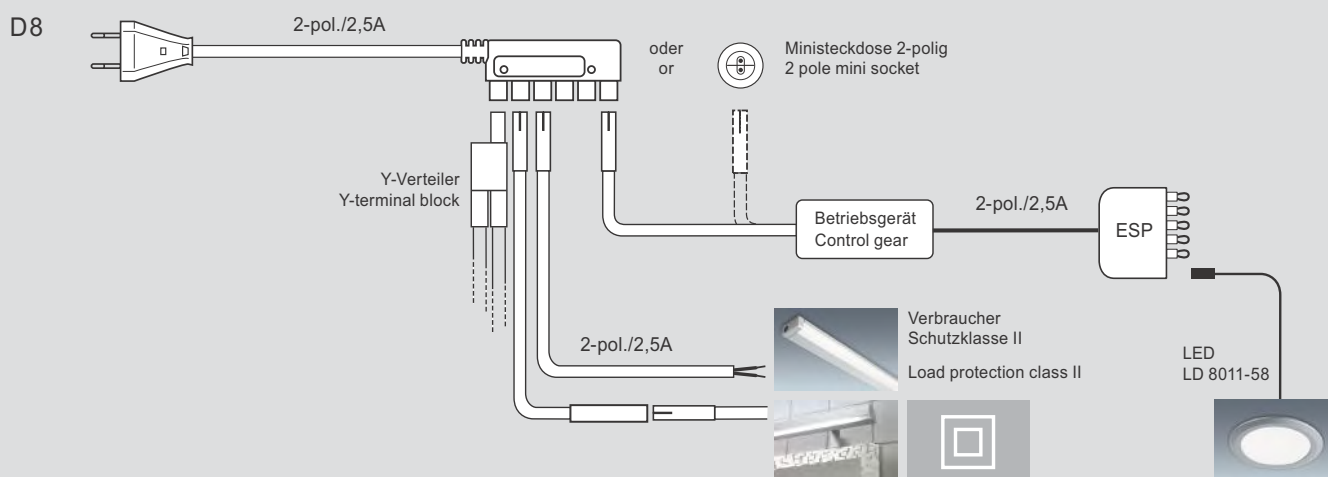
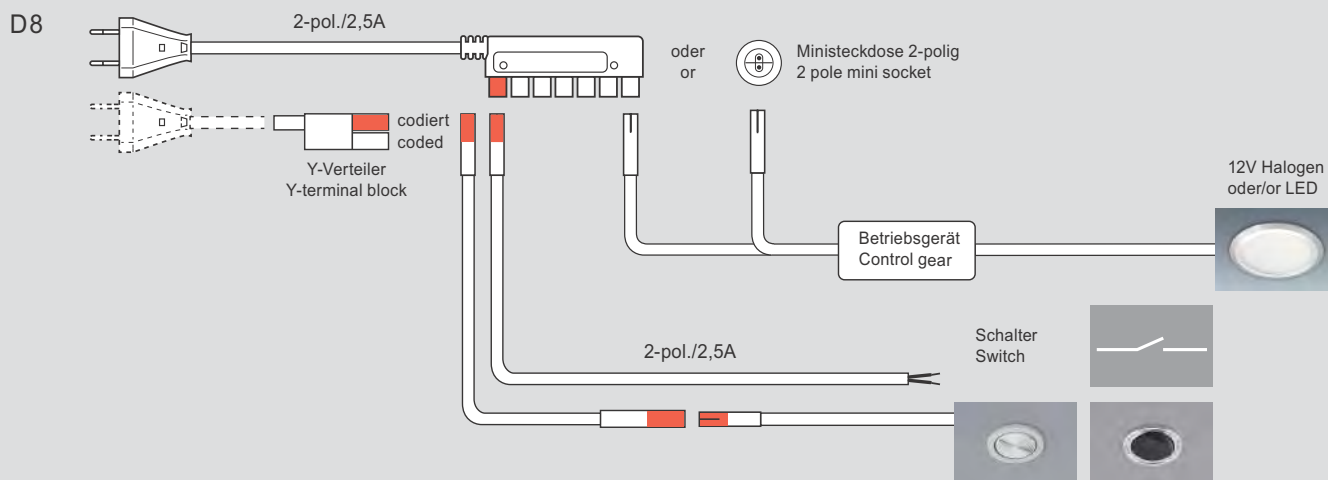
6-fach Verteiler
+ 1 codierter Ausgang

6-way distributor
+ 1 coded outlet



Auf Anfrage sind die Leitungen der Ministecksysteme
230V, 12V, 24V auch in Schwarz erhältlich.

On request the leads of mini connector systems
230V, 12V, 24V are also available in black.

Installationsmöglichkeiten für 230V-Systeme Installation options for 230V systems


230V D8 – Ministecksystem Mini Connector System



A

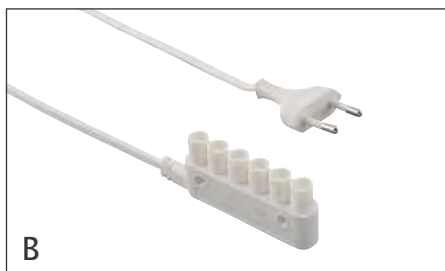
Zuleitung

– Euroflachstecker/Minibuchse

Supply lead

– Euro plug/mini female socket

Art.-Nr. Art. No.	Farbe Colour	Länge/mm Length/mm	Gewicht/g Weight/g
531 115 21	weiß white	2000	85
531 115 01	weiß white	3000	116



B

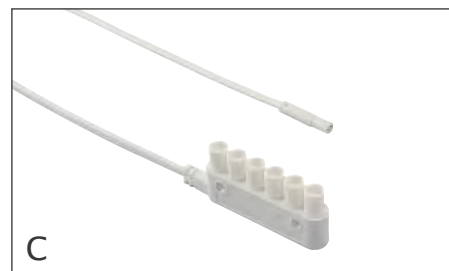
Zuleitung

– Euroflachstecker/Verteiler 6-fach

Supply lead

– Euro plug/6-way distributor

Art.-Nr. Art. No.	Farbe Colour	Länge/mm Length/mm	Gewicht/g Weight/g
531 116 21	weiß white	2000	110
531 116 01	weiß white	3000	141



C

Verlängerungsleitung

– Ministecker/Verteiler 6-fach

Extension lead

– Mini male plug/6-way distributor

Art.-Nr. Art. No.	Farbe Colour	Länge/mm Length/mm	Gewicht/g Weight/g
531 118 02	weiß white	600	48
531 118 01	weiß white	2000	88



D

Zuleitung

– Euroflachstecker/Verteiler 6-fach codiert für Schalter

Supply lead

– Euro plug/6-way distributor coded for switch

Art.-Nr. Art. No.	Farbe Colour	Länge/mm Length/mm	Gewicht/g Weight/g
531 414 01	weiß white	3500	159



E

Verlängerungsleitung

– 230V 2,5A 2x0,75mm² Ministecker/Verteiler 6-fach codiert für Schalter

Extension lead

– 230V 2,5A 2x0,75mm² mini male plug/6-way distributor coded for switch

Art.-Nr. Art. No.	Farbe Colour	Länge/mm Length/mm	Gewicht/g Weight/g
531 479 01	weiß white	2000	93



F

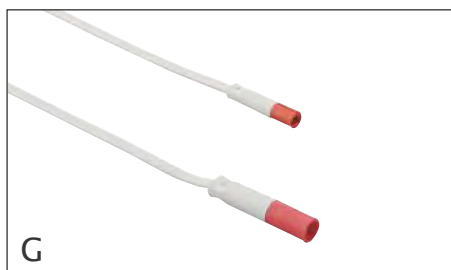
Verlängerungsleitung

– Ministecker/Minibuchse

Extension lead

– Mini male plug/mini female socket

Art.-Nr. Art. No.	Farbe Colour	Länge/mm Length/mm	Gewicht/g Weight/g
531 111 07	weiß white	500	18
531 111 06	weiß white	1000	36
531 111 01	weiß white	2000	65
531 111 24	weiß white	3000	95



G

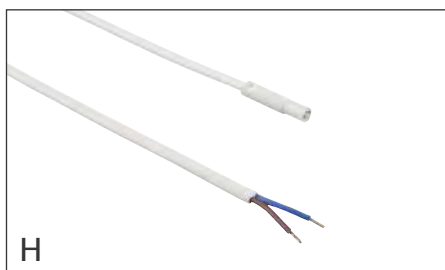
Verlängerungsleitung codiert

– Ministecker codiert/Minibuchse codiert

Coded extension lead

– Coded mini male plug/coded mini female socket

Art.-Nr. Art. No.	Farbe Colour	Länge/mm Length/mm	Gewicht/g Weight/g
531 112 01	weiß white	2000	63



H

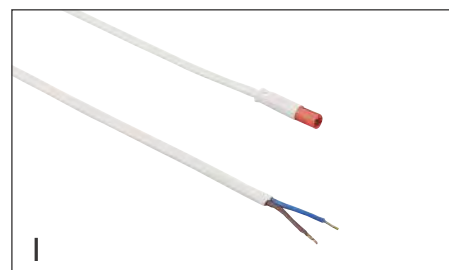
Geräte-Anschlussleitung

– Ministecker/Aderendhülsen

Supply lead

– Mini male plug/bare ends

Art.-Nr. Art. No.	Farbe Colour	Länge/mm Length/mm	Gewicht/g Weight/g
531 113 42	weiß white	210	8



I

Geräte-Anschlussleitung

– Ministecker codiert/Aderendhülsen

Coded supply lead

– Coded mini male plug/bare ends

Art.-Nr. Art. No.	Farbe Colour	Länge/mm Length/mm	Gewicht/g Weight/g
531 114 06	weiß white	2000	64


Direktverbinder LD 8021 A

– Adapter für bündige Lichtbandmontage

Direct connector LD 8021 A

– Direct connector for flush continuous row mounting

Art.-Nr. Art. No.	Farbe Colour	Länge/mm Length/mm	Gewicht/g Weight/g
529 685 02	weiß white	88	6


Y-Verteiler

– Ministecker/2-fach Verteiler

Y-distributor

– Mini male plug/2-way distributor

Art.-Nr. Art. No.	Farbe Colour	Länge/mm Length/mm	Gewicht/g Weight/g
529 753 02	weiß white	52	10


Y-Verteiler codiert

– Ministecker/2-fach Verteiler mit einer codierten Buchse für Schalter

Coded Y-distributor

– Mini male plug/2-way distributor with one coded outlet for switch

Art.-Nr. Art. No.	Farbe Colour	Länge/mm Length/mm	Gewicht/g Weight/g
529 753 01	weiß white	52	10


Adapterleitung

– Euroflachkupplung/Ministecker

Adapter lead

– Euro socket/mini male plug

Art.-Nr. Art. No.	Farbe Colour	Länge/mm Length/mm	Gewicht/g Weight/g
531 301 03	weiß white	200	17


Gehäuse für Ministeckdose

– Einbaubuchse und Mutter für Ministeckdose 2-polig, ohne Leitung

Housing for mini socket

– Housing and nut for 2-pole mini socket, without lead

Art.-Nr. Art. No.	Farbe Colour	Länge/mm Length/mm	Gewicht/g Weight/g
529 853 99	weiß white		7
529 853 98	schwarz black		7

230V D8 – Ministecksystem Mini Connector System

! Halogenfreie Leitungen 2-polig 2,5A Schutzklasse II

Halogenfreie Leitungen enthalten kein Chlor, Fluor, Brom oder Jod. In einem Brandfall entstehen deshalb keine korrosiven oder toxischen Gase, außerdem sind die Rauchentwicklung und die Brandlast nur gering.

Korrosionsschäden durch Gase, die bei der Verbrennung halogenhaltiger Leitungen meist höher sind als die eigentlichen Brandschäden, können durch halogenfreie Leitungen minimiert werden.

Deshalb eignen sich halogenfreie Leitungen besonders für den Einsatz in öffentlichen Gebäuden (Flughäfen, Warenhäusern, Hotels, Bahnanlagen, etc.) oder im Schiffsbau.

! Halogen-free cables 2-pole 2.5A Protection class II

Halogen-free cables do not contain chlorine, fluorine, bromine or iodine. In case of fire corrosive or toxic gases will not be released. Furthermore, generation of smoke and the fire load is low.

Corrosive damage caused by gases that are generated during combustion of halogenated cables is usually larger than the fire damage itself. Usage of halogen-free cables will reduce this damage.

For that reason, halogen-free cables are specifically suitable for use in public buildings (airports, department stores, mass transit stations and vehicles etc.) or in shipbuilding.

2-polig · 2,5A · Schutzklasse II 2-pole · 2.5A · protection class II



Zuleitung halogenfrei

– Euroflachstecker/Minibuchse

Supply lead halogen-free

– Euro plug/mini female socket

Art.-Nr. Art. No.	Farbe Colour	Länge/mm Length/mm	Gewicht/g Weight/g
524 354 02	weiß white	2000	85
524 354 01	weiß white	3000	116



Zuleitung/Verteiler 6-fach halogenfrei

– Euroflachstecker/Verteiler 6-fach

Supply lead halogen-free

– Euro plug/6-way distributor

Art.-Nr. Art. No.	Farbe Colour	Länge/mm Length/mm	Gewicht/g Weight/g
524 356 02	weiß white	2000	117
524 356 01	weiß white	3000	165



Verlängerungsleitung halogenfrei

– Ministecker/Minibuchse

Extension lead halogen-free

– Mini male plug/mini female socket

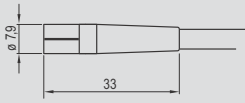
Art.-Nr. Art. No.	Farbe Colour	Länge/mm Length/mm	Gewicht/g Weight/g
524 350 02	weiß white	500	22
524 350 03	weiß white	1000	32
524 350 04	weiß white	2000	48

230V D8.3 – Ministecksystem Mini Connector System

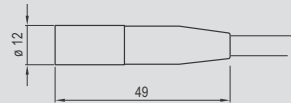


Abmessungen D8.3 Dimensions D8.3
3x0,75mm²

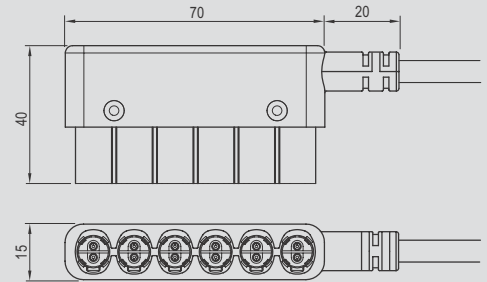
Stecker Male plug



Buchse Female socket



6-fach Verteiler 6-way distributor



System D8.3 = 250V, 3-polig, max. 6A
 Zum Anschluss von Verbrauchern der Schutzklasse I (max. 6A).

System D8.3 = 250V, 3-pole, 6A max.
 Suitable for the supply of loads of protection class I (6A max).

3-polig · 6A · Schutzklasse I 3-pole · 6A · protection class I



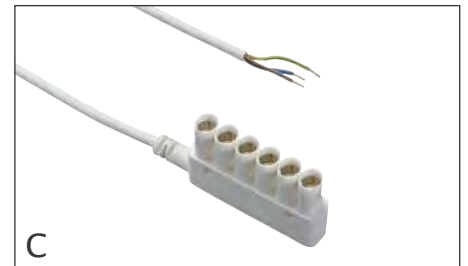
Zuleitung
 – Aderendhülsen/Minibuchse

Supply lead
 – Bare ends/mini female socket



Zuleitung
 – Schuko-Winkelstecker/Minibuchse

Supply lead
 – Angled Schuko plug/mini female socket



Zuleitung/Verteiler 6-fach 10A
 – Aderendhülsen/Verteiler 6-fach für Verbraucher der Schutzklasse I

Supply lead/6-way distributor 10A
 – Bare ends/6-way distributor for fixtures protection class I

Art.-Nr. Art. No.	Farbe Colour	Länge/mm Length/mm	Gewicht/g Weight/g
529 841 01	weiß white	1000	56
529 841 02	weiß white	2000	102
529 841 03	weiß white	3000	148

Art.-Nr. Art. No.	Farbe Colour	Länge/mm Length/mm	Gewicht/g Weight/g
529 841 04	weiß white	1000	165
529 841 05	weiß white	2000	235
529 841 06	weiß white	3000	260

Art.-Nr. Art. No.	Farbe Colour	Länge/mm Length/mm	Gewicht/g Weight/g
529 842 07	weiß white	500	66
529 842 03	weiß white	1000	90
529 842 08	weiß white	2000	141


**Zuleitung/Verteiler 6-fach
10A**

– Schukostecker/Verteiler 6-fach
für Verbraucher der Schutzklasse I

Supply lead/6-way distributor 10A

– Schuko plug/coded 6-way
distributor for fixtures protection class I

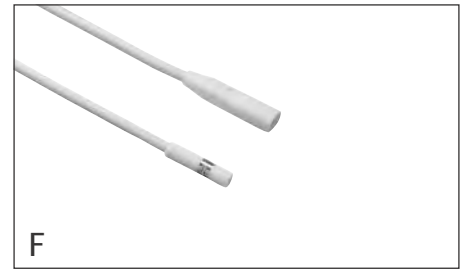
Art.-Nr. Art. No.	Farbe Colour	Länge/mm Length/mm	Gewicht/g Weight/g
529 842 04	weiß white	500	114
529 842 05	weiß white	1000	140
529 842 06	weiß white	2000	166
529 842 01	weiß white	3000	192


Verlängerungsleitung/Verteiler 6-fach
– Ministecker/Verteiler 6-fach für
Verbraucher der Schutzklasse I

Extension lead 6-way distributor

– Mini male plug/6-way distributor
for fixtures protection class I

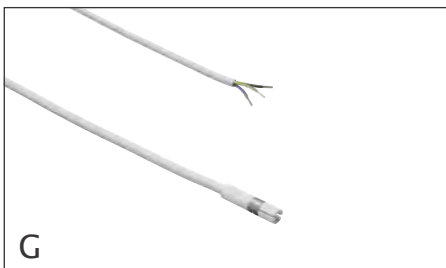
Art.-Nr. Art. No.	Farbe Colour	Länge/mm Length/mm	Gewicht/g Weight/g
529 842 09	weiß white	500	104
529 842 02	weiß white	2000	143


Verlängerungsleitung
– Minibuchse/Ministecker

Extension lead

– Mini male plug/mini female socket

Art.-Nr. Art. No.	Farbe Colour	Länge/mm Length/mm	Gewicht/g Weight/g
529 843 07	weiß white	500	23
529 843 01	weiß white	1000	56
529 843 06	weiß white	1500	83
529 843 02	weiß white	2000	103
529 843 03	weiß white	3000	153
529 843 04	weiß white	4000	212
529 843 05	weiß white	5000	254


Geräte-Anschlussleitung

– Aderendhülsen/Ministecker für
Verbraucher der Schutzklasse I

Supply lead

– Bare ends/mini male plug for
fixtures protection class I

Art.-Nr. Art. No.	Farbe Colour	Länge/mm Length/mm	Gewicht/g Weight/g
529 840 01	weiß white	500	20
529 840 07	weiß white	1000	51
529 840 03	weiß white	2000	98
529 840 05	weiß white	3000	147


Ministeckdose

– Ministecker/Ministeckdose 3-polig

Mini socket

– Mini male plug/3-pole mini socket

Art.-Nr. Art. No.	Farbe Colour	Länge/mm Length/mm	Gewicht/g Weight/g
529 686 01	weiß white	2000	63
529 686 99	weiß white	Gehäuse	9


Y-Verteiler

– Ministecker/Verteiler 2-fach

Y-distributor

– Mini male plug/2-way distributor

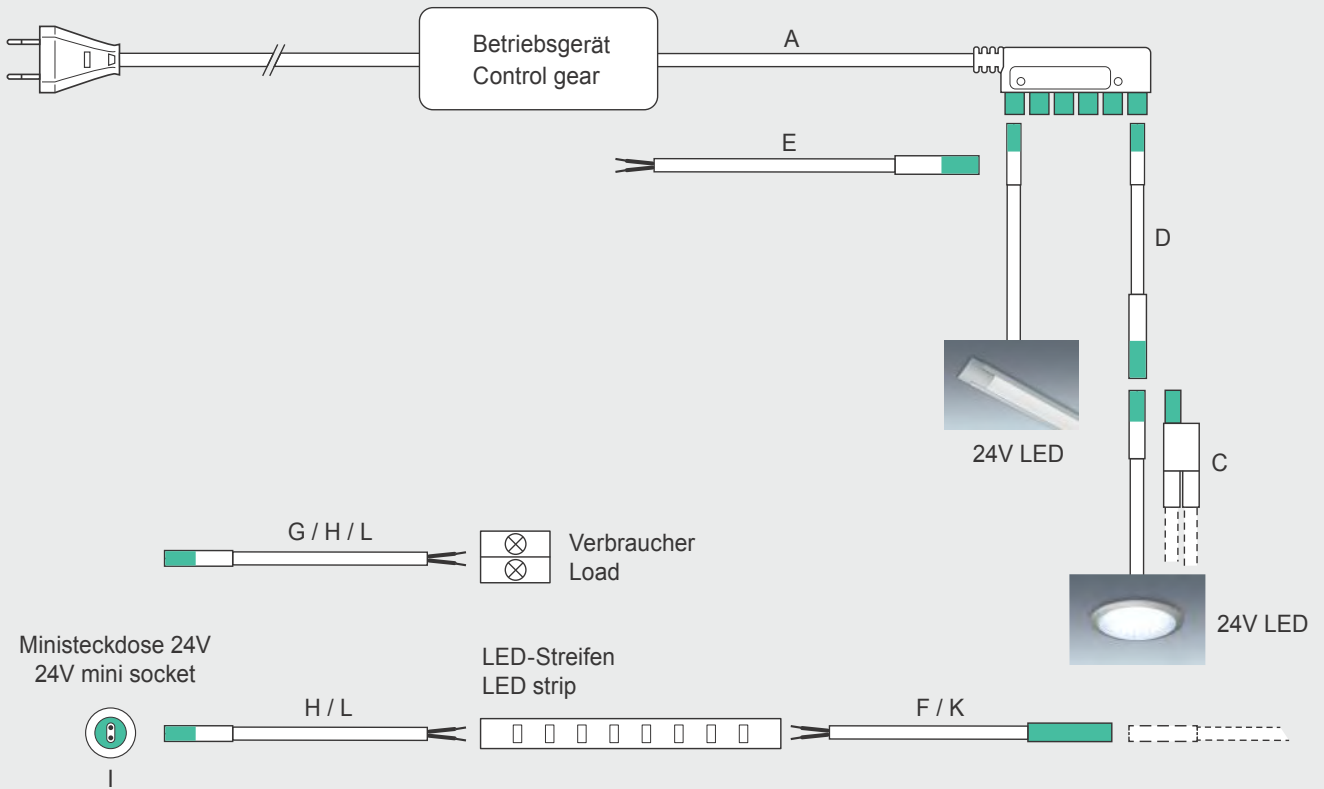
Art.-Nr. Art. No.	Farbe Colour	Länge/mm Length/mm	Gewicht/g Weight/g
529 753 32	weiß white	76	19

Gehäuse für Ministeckdose auch
einzeln lieferbar, siehe Seite 107.

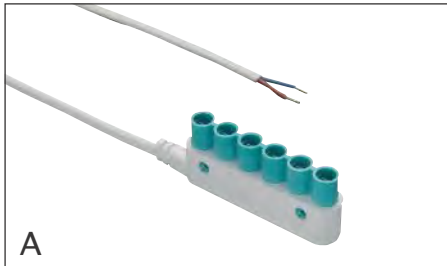
Housing for mini socket separately
available, see page 107.

24V D8 - LED Ministecksystem LED Mini Connector System

Installationsmöglichkeiten Installation options



2-polig · 6A · Schutzklasse III 2-pole · 6A · protection class III



A

Zuleitung

- Aderendhülsen/Verteiler 6-fach

Supply lead

- Bare ends/6-way distributor

Art.-Nr. Art. No.	Farbe Colour	Länge/mm Length/mm	Gewicht/g Weight/g
529 918 01	weiß white	155	32



B

Zuleitung

- Ministecker/Verteiler 6-fach

Supply lead

- Mini male plug/6-way distributor

Art.-Nr. Art. No.	Farbe Colour	Länge/mm Length/mm	Gewicht/g Weight/g
529 918 03	weiß white	155	33



C

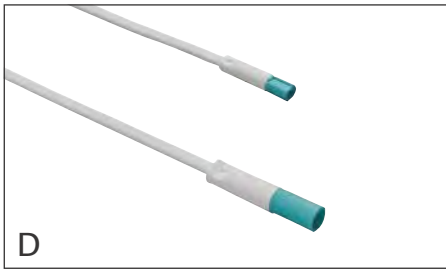
Y-Verteiler

- Ministecker/2-fach Verteiler

Y-distributor

- Mini male plug/2-way distributor

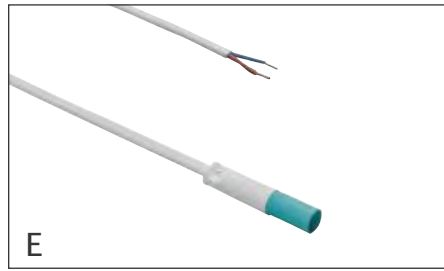
Art.-Nr. Art. No.	Farbe Colour	Länge/mm Length/mm	Gewicht/g Weight/g
529 753 22	weiß white	52	10



D
Verlängerungsleitung
– Ministecker/Minibuchse

Extension lead
– Mini male plug/mini female socket

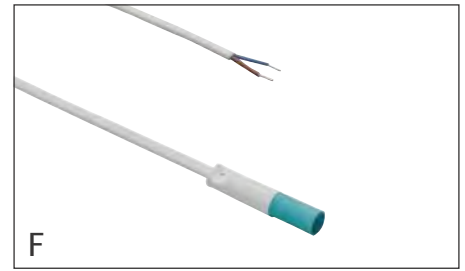
Art.-Nr. Art. No.	Farbe Colour	Länge/mm Length/mm	Gewicht/g Weight/g
529 919 09	weiß white	250	14
529 919 06	weiß white	500	20
529 919 03	weiß white	700	25
529 919 02	weiß white	1000	34
529 919 08	weiß white	1500	42
529 919 01	weiß white	2000	66
529 919 05	weiß white	2500	82
529 919 04	weiß white	3000	98



E
Zuleitung
– Minibuchse/Aderendhülsen

Supply lead
– Mini female socket/bare ends

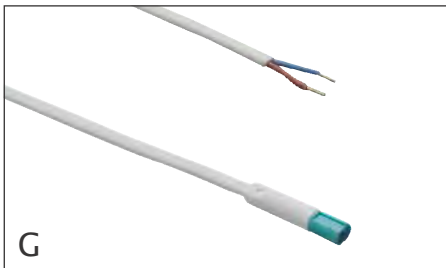
Art.-Nr. Art. No.	Farbe Colour	Länge/mm Length/mm	Gewicht/g Weight/g
529 917 13	weiß white	150	6
529 917 04	weiß white	290	12



F
Zuleitung
– Minibuchse/verzinnte Enden

Supply lead
– Mini female socket/tinned ends

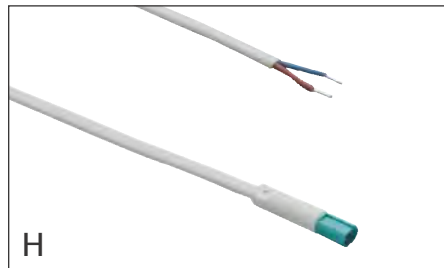
Art.-Nr. Art. No.	Farbe Colour	Länge/mm Length/mm	Gewicht/g Weight/g
529 917 09	weiß white	150	6
529 917 08	weiß white	500	18
529 917 05	weiß white	1000	33
529 917 10	weiß white	2000	42



G
Anschlussleitung
– Ministecker/Aderendhülsen

Supply lead
– Mini male plug/bare ends

Art.-Nr. Art. No.	Farbe Colour	Länge/mm Length/mm	Gewicht/g Weight/g
529 916 35	weiß white	100	4
529 916 34	weiß white	2000	69



H
Anschlussleitung
– Ministecker/verzinnte Enden

Supply lead
– Mini male plug/tinned ends

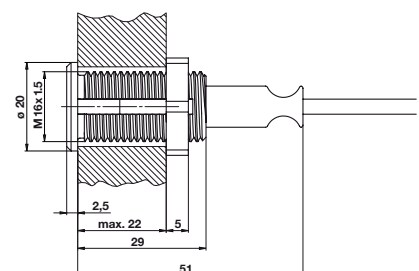
Art.-Nr. Art. No.	Farbe Colour	Länge/mm Length/mm	Gewicht/g Weight/g
529 916 02	weiß white	150	6
529 916 40	weiß white	290	9
529 916 03	weiß white	400	12
529 916 41	weiß white	850	24
529 916 29	weiß white	1000	35
529 916 01	weiß white	2000	42



I
Ministeckdose
– Ministecker/Ministeckdose

Mini socket
– Mini male plug/mini socket

Art.-Nr. Art. No.	Farbe Colour	Länge/mm Length/mm	Gewicht/g Weight/g
529 894 01	weiß white	1000	62



24V D8 – LED Ministecksystem LED Mini Connector System

D8 – 24V mit Zwillingsleitungen 2-polig, 6A, Schutzklasse III

Die Zwillingsleitung ist eine zweiadrige flexible Leitung zur Verwendung bei sehr geringen mechanischen Beanspruchungen, zum Beispiel in Leuchten.

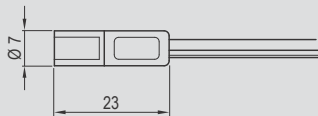
D8-24V with twin leads 2-pole, 6A, protection class III

The twin line cable is a two-wired flexible lead for use with very low mechanical stresses, for example in luminaires.

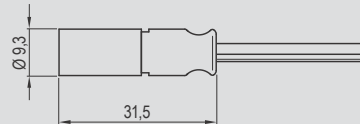


Abmessungen D8 24V Dimensions D8 24V
2x0,5mm²

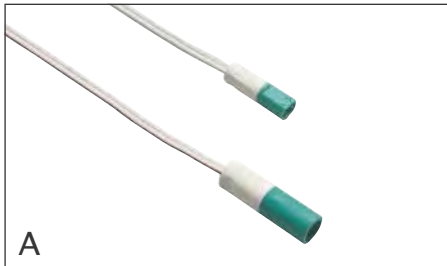
Ministecker mit Zwillingsleitung
Mini male plug with twin lead



Minibuchse mit Zwillingsleitung
Mini female socket with twin lead



2-polig · 6A · Schutzklasse III 2-pole · 6A · protection class III

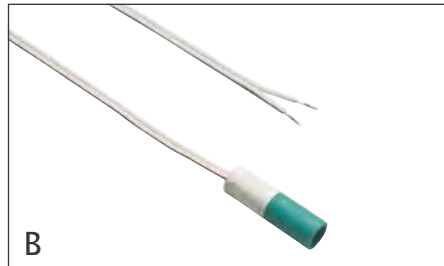


Verlängerungsleitung

– Ministecker/Minibuchse

Extension lead

– Mini male plug/mini female socket

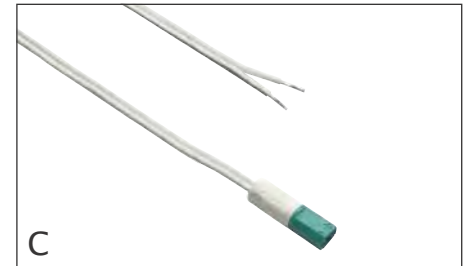


Zuleitung

– Minibuchse/verzinnte Enden

Supply lead

– Mini female socket/tinned ends



Anschlussleitung

– Ministecker/verzinnte Enden

Supply lead

– Mini male plug/tinned ends

Art.-Nr. Art. No.	Farbe Colour	Länge/mm Length/mm	Gewicht/g Weight/g
538 342 01	weiß white	500	11
538 342 02	weiß white	1000	18
538 342 05	weiß white	1500	25
538 342 03	weiß white	2000	33

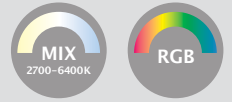
Art.-Nr. Art. No.	Farbe Colour	Länge/mm Length/mm	Gewicht/g Weight/g
538 344 01	weiß white	70	3
538 344 03	weiß white	100	4
538 344 02	weiß white	150	5
538 344 08	weiß white	200	7
538 344 06	weiß white	500	12

Art.-Nr. Art. No.	Farbe Colour	Länge/mm Length/mm	Gewicht/g Weight/g
538 343 03	weiß white	60	2
538 343 04	weiß white	150	3
538 343 01	weiß white	1000	16
538 343 09	weiß white	1500	22
538 343 02	weiß white	2000	31

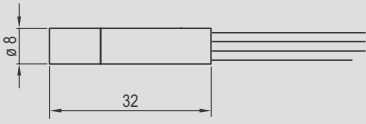
12V/24V D8.4 – MIX Ministecksystem MIX Mini Connector System

Abmessungen MIX und RGB
4x0,5mm² / 2x0,5mm²

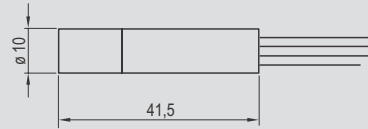
Dimensions MIX and RGB
4x0,5mm² / 2x0,5mm²



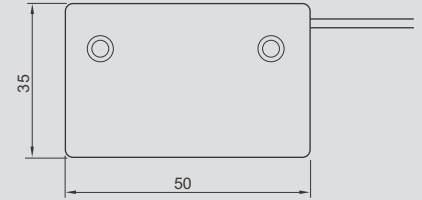
Stecker Male plug



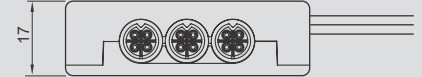
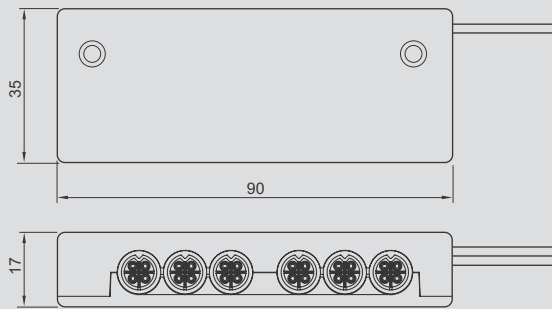
Buchse Female socket



3-fach Verteiler 3-way distributor



6-fach Verteiler 6-way distributor



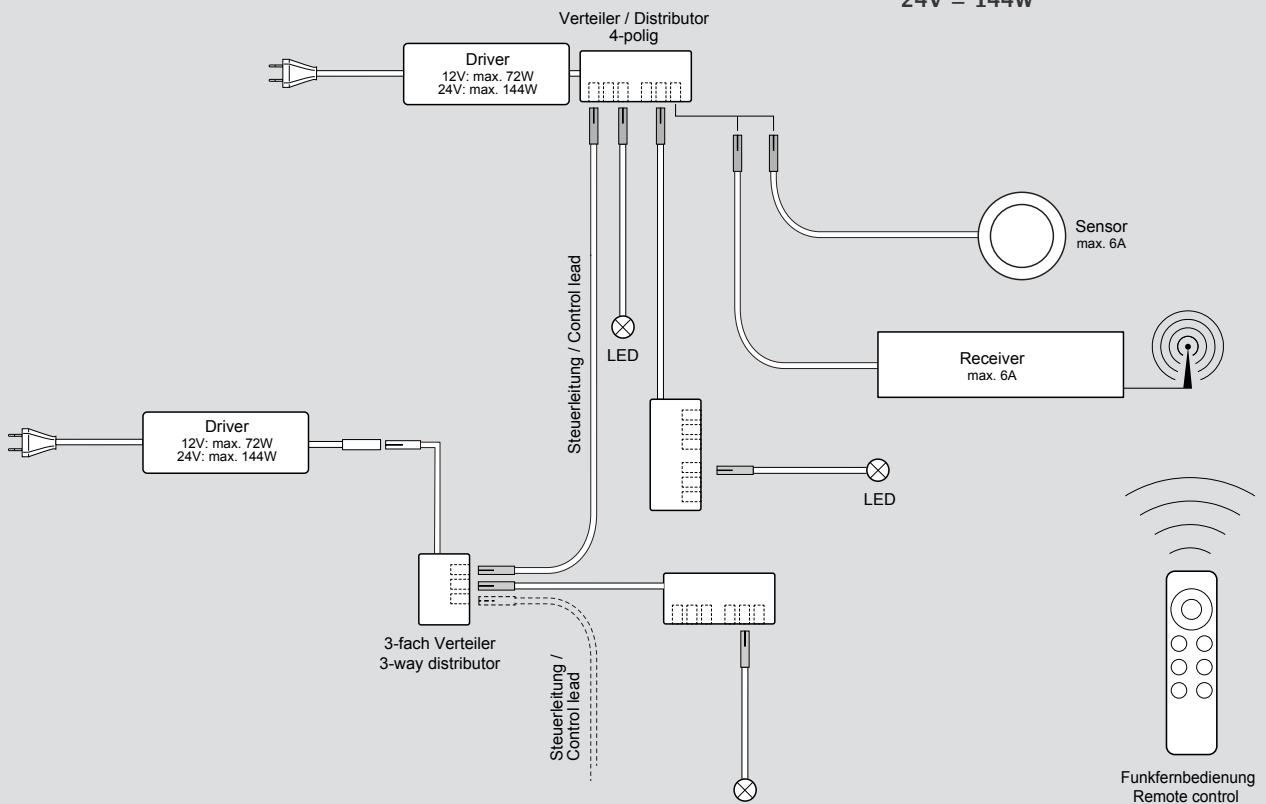
4-/3-poliges LED-Stecksystem zum Anschluss von Leuchten mit MIX-Lichtfarbsteuerung (grau) oder für RGB-Farbsteuerung (pink).

4-/3-pole LED connector system for installation of luminaires with MIX tunable colour temperature (grey) or for RGB colour control (pink).

Installationsmöglichkeiten
Installation options



Maximale Anschlussleistung:
Maximum supply power:
12V = 72W
24V = 144W





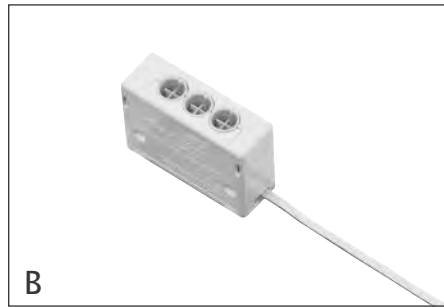
**Verteiler 6-fach
max. 6A**

- 155 mm Flachbandleitung
- Wahlweise mit:
 - Ministecker 12V
 - Ministecker 24V
 - Ministecker 4-polig
 - ESP-Stecker 12-24V
 - Aderendhülsen

**6-way distributor
6A max.**

- 155 mm flat ribbon lead
- Optionally with:
 - mini male plug 12V
 - mini male plug 24V
 - mini male plug 4-pole
 - ESP plug 12-24V
 - bare ends

Art.-Nr. Art. No.	Ausführung Type	Gewicht/g Weight/g
538 908 01	Ministecker 12V Mini male plug 12V	47
538 908 02	Ministecker 24V Mini male plug 24V	47
538 910 01	Ministecker 4-polig Mini male plug 4-pole	52
538 903 01	Stecker ESP Plug ESP	43
538 908 04	Aderendhülsen Bare ends	40



**Schaltverstärker 3-fach
max. 6A**

- 3-fach Verteiler 4-polig
- 190 mm Flachbandleitung
- wahlweise mit:
 - Ministecker 12V
 - Ministecker 24V
 - ESP-Stecker 12-24V

**3-way switching amplifier
6A max.**

- 3-way distributor 4-pole
- 190 mm flat ribbon lead
- Optionally with:
 - mini male plug 12V
 - mini male plug 24V
 - ESP plug 12-24V

Art.-Nr. Art. No.	Ausführung Type	Gewicht/g Weight/g
538 909 01	Ministecker 12V Mini male plug 12V	28
538 909 02	Ministecker 24V Mini male plug 24V	28
538 904 01	Stecker ESP Plug ESP	25

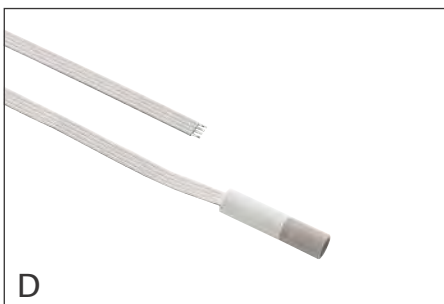


Steuerleitung

- Ministecker/Ministecker
mit Flachbandleitung

Control lead

- Mini male resp. mini male plug
with flat ribbon lead



**Anschlussleitung
max. 6A**

- Ministecker/verzinnte Enden mit
Flachbandleitung

**Supply lead
6A max.**

- Mini male resp. tinned ends with
flat ribbon lead

Art.-Nr. Art. No.	Länge/mm Length/mm	Gewicht/g Weight/g
538 901 02	400	10
538 901 01	1800	65
538 901 04	3000	95



**Verlängerungsleitung
max. 6A**

- Ministecker/Minibuchse mit
Flachbandleitung

**Extension lead
6A max.**

- Mini male resp. mini female socket with
flat ribbon lead

Art.-Nr. Art. No.	Länge/mm Length/mm	Gewicht/g Weight/g
538 905 01	1000	45
538 905 02	2000	62

! Funkfernbedienung und Empfänger für das MIX-System siehe Kapitel Steuerungen ab Seite 86.

Remote control and receiver for the MIX system see chapter Controls from page 86.

12V/24V D8.4 – RGB Ministecksystem RGB Mini Connector System



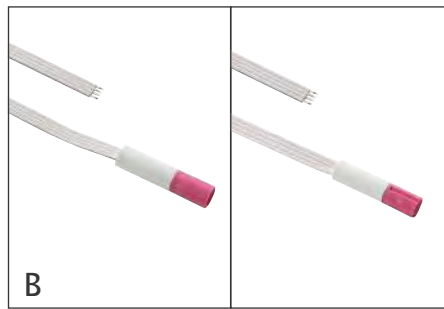
Zuleitung 6-fach Verteiler RGB max. 6A

- 155 mm Flachbandleitung
- Mit Ministecker oder
- Mit verzinnten Enden
- Ministecker und Minibuchsen in pink

Supply lead 6-way distributor RGB 6A max.

- 155mm flat ribbon lead
- With mini male plug or
- With tinned ends
- Pink plug and sockets

Art.-Nr. Art. No.	Ausführung Type	Gewicht /g Weight/g
539 233 01	Ministecker mini male plug	48



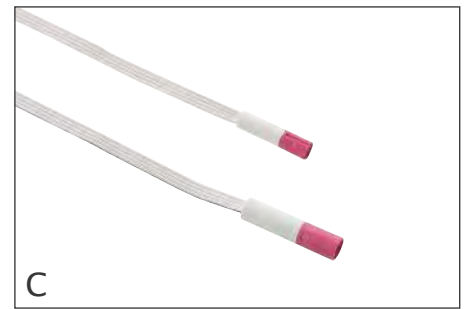
Anschlussleitung RGB max. 6A

- Ministecker oder Minibuchse mit verzinnten Enden
- Flachbandleitung
- Stecker/Buchse in pink

Supply lead RGB 6A max.

- Mini male plug or mini female socket resp. tinned ends with flat ribbon lead
- Pink plug/female socket

Art.-Nr. Art. No.	Ausführung Type	Länge/mm Length/mm	Gewicht/g Weight/g
539 231 01	Ministecker	500	15
539 232 01	Minibuchse	500	18



Verlängerungsleitung RGB max. 6A

- Ministecker/Minibuchse mit Flachbandleitung
- Stecker und Buchse in pink

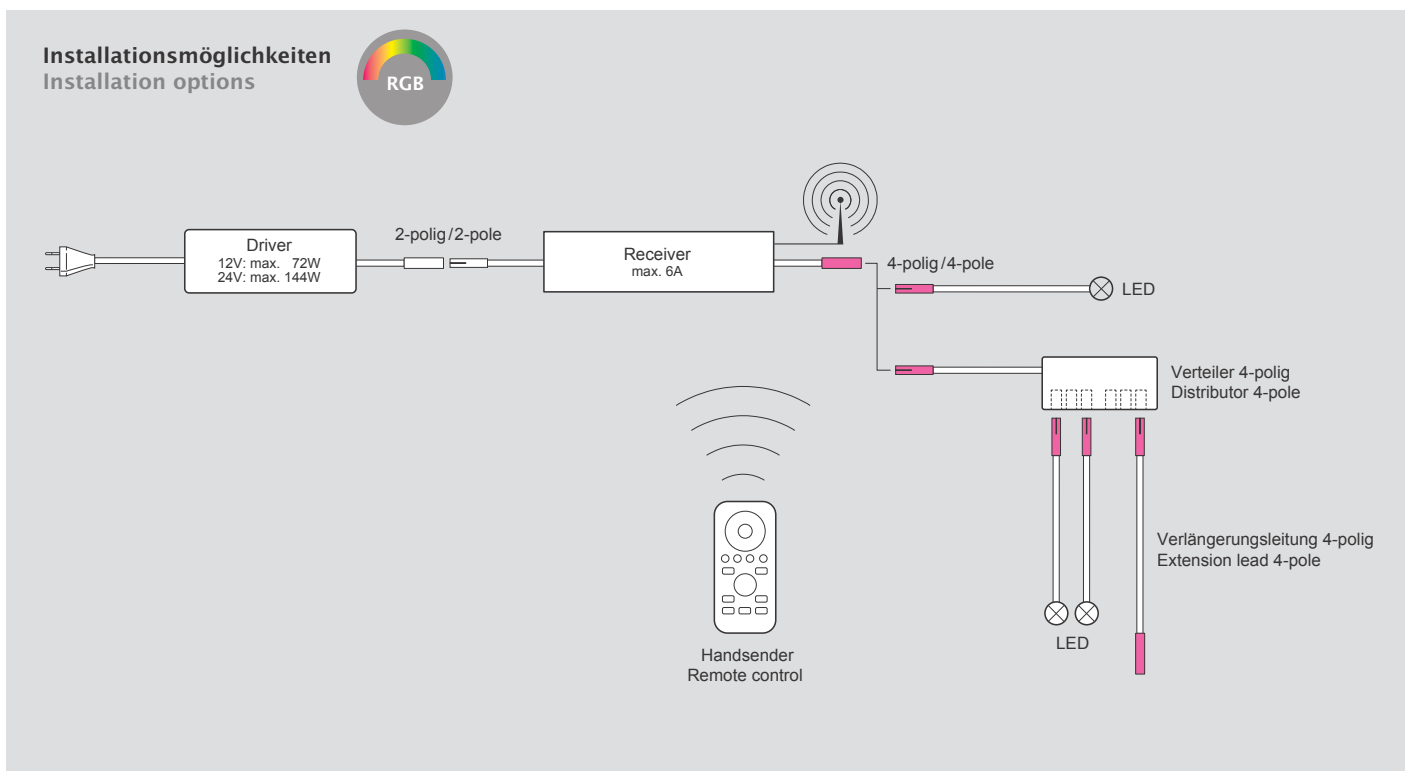
Extension lead RGB 6A max.

- Mini male plug resp. mini female socket with flat ribbon lead
- Pink plug and socket

Art.-Nr. Art. No.	Länge/mm Length/mm	Gewicht/g Weight/g
539 230 01	1000	45
539 230 02	2000	62

! Funkfernbedienung und Empfänger für das RGB-System siehe Kapitel Steuerungen ab Seite 86.

Remote control and receiver for the RGB system see chapter Controls from page 86.

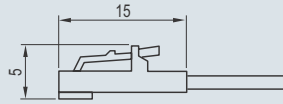


12V/24V ESP LED-Stecksystem ESP LED Connector System

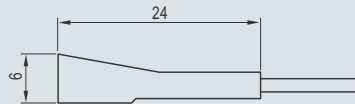
Abmessungen ESP
Dimensions ESP

2-polig · 3A · Schutzklasse II · 2x0,34mm²
2-pole · 3A · protection class II · 2x 0,34mm²

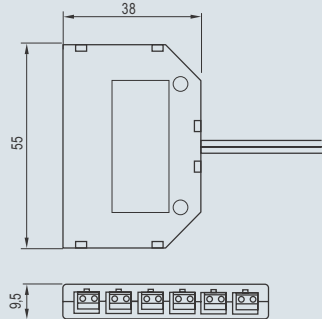
Stecker
Male plug



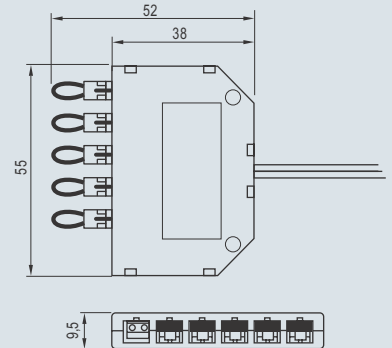
Buchse
Female socket



6-fach Verteiler parallel
6-way distributor parallel



6-fach Verteiler seriell
6-way distributor serial



LED-Stecksystem zum Anschluss von Leuchten, die im Niedervoltbereich (Sicherheitskleinspannung) betrieben werden.
LED connector system for luminaires operated in low-voltage range (safety extra-low voltage).

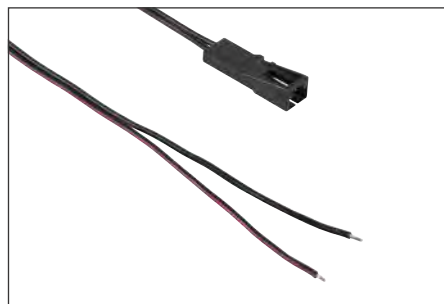


Anschlussleitung

- ESP-Stecker/verzinnte Enden
- Leitung LIYZ 2x0,34

Supply lead

- ESP male plug/tinned ends
- Lead LIYZ 2x0,34

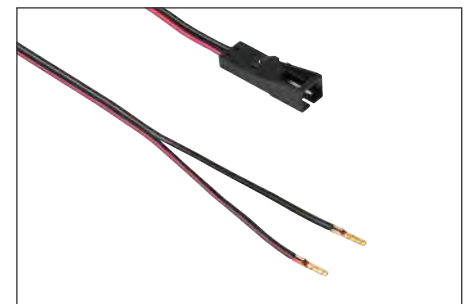


Anschlussleitung

- ESP-Buchse/verzinnte Enden
- Leitung LIYZ 2x0,34

Supply lead

- ESP female socket/tinned ends
- Lead LIYZ 2x0,34



Anschlussleitung

- ESP-Buchse/Aderendhülsen
- Leitung LIYZ 2x0,34

Supply lead

- ESP female socket/bare ends
- Lead LIYZ 2x0,34

Art.-Nr. Art. No.	Länge/mm Length/mm	Gewicht/g Weight/g
524 399 13	1000	10
524 399 16	1920	19

Art.-Nr. Art. No.	Länge/mm Length/mm	Gewicht/g Weight/g
524 437 11	550	6
524 437 05	1000	10

Art.-Nr. Art. No.	Länge/mm Length/mm	Gewicht/g Weight/g
524 437 06	500	5


Verlängerungsleitung

- ESP-Stecker/ESP-Buchse
- Leitung LIYZ 2x0,34

Extension lead

- ESP male plug/ESP female socket
- Lead LIYZ 2x0,34

Art.-Nr. Art. No.	Länge/mm Length/mm	Gewicht/g Weight/g
524796 02	1000	10
524796 03	2000	20

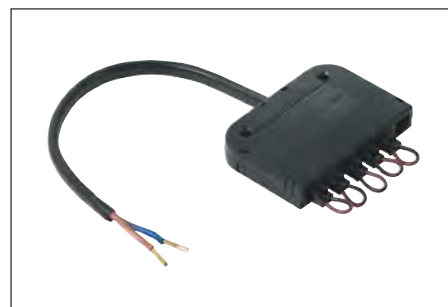

Paralleler 6-fach Verteiler

- zum Anschluss von bis zu 6 CV-LED-Leuchten
- Leitung mit Aderendhülsen

Parallel 6-way distributor

- For connection of up to 6 CV LED lights
- Lead with bare ends

Art.-Nr. Art. No.	Ausführung/mm Type/mm	Gewicht/g Weight/g
524771 05	155 AEH	14
524771 52	2000 AEH	84


Serieller 6-fach Verteiler

- zum Anschluss von bis zu 6 CC-LED-Leuchten
- Leitung doppelt isoliert mit verzinnnten Enden
- Verteiler mit 5 Brückensteckern

Serial 6-way distributor

- For connection of up to 6 CC LED lights
- Lead double insulated with tinned ends
- Distributor with 5 bridging plugs

Art.-Nr. Art. No.	Ausführung/mm Type/mm	Gewicht/g Weight/g
524771 51	2000	24

Artikelnummern-Index Index of article numbers

Art-Nr. Art No.	Seite Page	Art-Nr. Art No.	Seite Page	Art-Nr. Art No.	Seite Page	Art-Nr. Art No.	Seite Page
500 000 06	37	529 916 02	113	530 086 05	31	538 115 11	79
500 000 07	27	529 916 03	113	530 086 51	31	538 115 12	79
500 000 09	29	529 916 29	113	530 086 53	31	538 115 13	79
500 000 13	41	529 916 34	113	530 086 55	31	538 171 .38	79
500 000 14	39	529 916 35	113	530 101 01	63	538 171 02	79
524 350 02	108	529 916 40	113	530 101 04	63	538 171 11	79
524 350 03	108	529 916 41	113	530 101 05	63	538 171 35	79
524 350 04	108	529 917 01	113	530 101 22	63	538 171 36	79
524 354 01	108	529 917 05	113	530 102 01	63	538 171 37	79
524 354 02	108	529 917 08	113	530 102 04	63	538 171 77	79
524 356 01	108	529 917 09	113	530 102 05	63	538 342 01	114
524 356 02	108	529 917 10	113	530 102 22	63	538 342 02	114
524 399 13	120	529 917 13	113	530 103 01	63	538 342 03	114
524 399 16	120	529 918 01	112	530 103 04	63	538 342 05	114
524 437 05	59	529 918 03	112	530 103 05	63	538 343 01	114
524 437 05	61	529 919 01	113	530 103 22	63	538 343 02	114
524 437 05	63	529 919 02	113	530 127 55	101	538 343 03	114
524 437 05	120	529 919 03	113	530 128 55	101	538 343 04	114
524 437 06	120	529 919 04	113	530 129 55	101	538 343 09	114
524 437 11	120	529 919 05	113	530 130 55	101	538 344 01	114
524 771 05	59	529 919 06	113	530 147 55	101	538 344 02	114
524 771 05	61	529 919 08	113	530 148 55	101	538 344 03	114
524 771 05	63	529 919 09	113	530 149 55	101	538 344 06	114
524 771 05	121	529 929 01	53	530 150 55	101	538 344 08	114
524 771 51	121	529 929 02	53	530 193 77	99	538 446 11	21
524 771 52	121	529 929 04	53	530 858 ..	55	538 446 12	21
524 796 02	121	529 929 05	53	530 858 ..	57	538 446 13	21
524 796 03	121	529 929 26	53	530 859 ..	55	538 446 14	21
529 685 01	15	529 929 26	53	530 859 ..	57	538 446 31	21
529 685 02	25	529 929 82	53	531 111 01	106	538 446 32	21
529 685 02	107	530 002 01	43	531 111 06	15	538 446 33	21
529 686 01	111	530 002 02	43	531 111 06	17	538 446 34	21
529 686 99	111	530 002 03	43	531 111 06	25	538 731 ..*	47
529 753 01	107	530 002 04	43	531 111 06	106	538 738 ..*	47
529 753 02	15	530 002 05	43	531 111 07	106	538 739 ..*	47
529 753 02	25	530 002 06	43	531 111 24	106	538 748 ..*	47
529 753 02	107	530 002 07	43	531 112 01	106	538 749 ..*	47
529 753 22	112	530 002 08	43	531 113 04	19	538 762 ..*	47
529 753 32	111	530 002 09	43	531 113 42	106	538 762 ..*	47
529 840 01	111	530 002 10	43	531 113 42	106	538 764 ..*	47
529 840 03	111	530 002 11	43	531 115 01	15	538 809 01	23
529 840 05	111	530 002 12	43	531 115 01	17	538 809 02	23
529 840 07	111	530 002 13	43	531 115 01	19	538 809 03	23
529 841 01	110	530 002 14	43	531 115 01	21	538 809 04	23
529 841 02	110	530 002 15	43	531 115 01	23	538 809 11	23
529 841 03	110	530 002 16	43	531 115 01	25	538 809 12	23
529 841 04	110	530 005 01	43	531 115 01	47	538 809 13	23
529 841 05	110	530 005 02	43	531 115 01	49	538 809 14	23
529 841 06	110	530 005 03	43	531 115 01	51	538 809 51	23
529 842 01	111	530 005 04	43	531 115 01	106	538 809 52	23
529 842 02	111	530 005 05	43	531 115 21	106	538 809 53	23
529 842 03	110	530 005 06	43	531 116 01	15	538 809 54	23
529 842 04	111	530 005 07	43	531 116 01	17	538 809 61	23
529 842 05	111	530 005 08	43	531 116 01	21	538 809 62	23
529 842 06	111	530 005 09	43	531 116 01	23	538 809 63	23
529 842 07	110	530 005 10	43	531 116 01	25	538 809 64	23
529 842 08	110	530 005 11	43	531 116 01	47	538 900 01	55
529 842 09	111	530 005 12	43	531 116 01	49	538 900 01	57
529 843 01	111	530 005 13	43	531 116 01	51	538 900 01	117
529 843 02	111	530 005 14	43	531 116 01	106	538 900 02	117
529 843 03	111	530 005 15	43	531 116 21	106	538 901 01	117
529 843 04	111	530 005 16	43	531 118 01	106	538 901 02	117
529 843 05	111	530 083 01	31	531 118 02	106	538 901 04	117
529 843 06	111	530 083 51	31	531 301 03	107	538 903 01	117
529 843 07	111	530 084 01	31	531 414 01	106	538 904 01	117
529 853 98	107	530 084 51	31	531 479 01	106	538 905 01	55
529 853 99	107	530 085 01	31	532 976 55	100	538 905 01	57
529 894 01	113	530 085 03	31	532 977 55	100	538 905 01	117
529 905 01	53	530 085 05	31	538 005 01	77	538 905 02	117
529 905 02	53	530 085 51	31	538 005 22	77	538 908 01	117
529 905 04	53	530 085 53	31	538 005 25	77	538 908 02	117
529 905 05	53	530 085 55	31	538 005 77	77	538 908 04	117
529 905 82	53	530 086 01	31	538 115 06	79	538 909 01	117
529 916 01	113	530 086 03	31	538 115 10	79	538 909 02	117

Art-Nr. Art No.	Seite Page	Art-Nr. Art No.	Seite Page	Art-Nr. Art No.	Seite Page	Art-Nr. Art No.	Seite Page
538 910 01	55	539 264 11	81	539 597 51	15	540 142 89	25
538 910 01	57	539 264 12	81	539 597 51	17	540 151 10	47
538 910 01	117	539 264 77	81	539 597 51	35	540 151 10	49
538 956 88	55	539 265 01	81	539 597 51	49	540 151 10	51
538 962 01	55	539 265 11	81	539 597 51	51	540 155 97	55
538 962 01	57	539 265 13	81	539 600 01	35	540 155 97	57
538 962 01	93	539 265 77	81	539 600 02	35	540 155 97	93
538 982 02	25	539 266 01	81	539 600 03	35	540 161 12	95
538 982 03	25	539 266 09	81	539 601 01	35	540 161 26	10
538 982 04	25	539 266 77	81	539 601 02	35	540 161 27	10
538 982 05	25	539 287 01	85	539 601 03	35	540 161 45	94
538 982 06	25	539 287 05	85	539 602 01	35	540 161 46	94
538 982 07	25	539 287 77	85	539 602 02	35	540 164 92	97
538 982 08	25	539 289 01	85	539 602 03	35	540 165 04	10
538 982 09	25	539 289 07	85	539 603 01	35	540 165 05	10
538 982 12	25	539 289 77	85	539 603 02	35	540 165 07	10
538 982 13	25	539 312 ..*	51	539 603 03	35	540 165 08	10
538 982 14	25	539 313 ..*	51	539 625 01	95	540 165 21	10
538 982 15	25	539 343 01	17	539 625 02	95	540 165 94	94
538 982 16	25	539 343 02	17	539 632 12	19	540 165 95	94
538 982 17	25	539 343 03	17	539 632 14	19	540 166 59	10
538 982 18	25	539 343 04	17	539 709 01	89	540 167 38	73
538 982 19	25	539 343 05	17	539 709 01	89	540 167 81	72
538 982 22	25	539 344 01	17	539 711 11	89	540 167 82	72
538 982 23	25	539 344 02	17	539 711 21	89	540 167 86	73
538 982 24	25	539 344 03	17	539 711 31	89	540 167 87	72
538 982 25	25	539 344 04	17	539 711 41	89	540 167 88	72
538 982 26	25	539 344 05	17	539 713 01	89	540 167 89	72
538 982 27	25	539 369 01	15	539 713 11	89	540 167 90	72
538 982 28	25	539 369 02	15	539 713 21	89	540 172 89	73
538 982 29	25	539 369 03	15	539 713 31	89	540 172 92	10
538 982 32	25	539 369 04	15	539 713 41	89	540 176 14	72
538 982 33	25	539 370 01	15	539 740 11	83	540 176 15	72
538 982 34	25	539 370 02	15	539 740 70	83	540 178 75	10
538 982 35	25	539 370 03	15	539 766 01	79	540 178 76	10
538 982 36	25	539 370 04	15	539 766 02	55	540 179 03	10
538 982 37	25	539 374 01	15	539 766 02	57		
538 982 38	25	539 382 ..*	49	539 766 02	79		
538 982 39	25	539 383 ..*	49	539 766 14	79		
538 997 11	92	539 384 ..*	49	539 766 17	79		
538 997 12	92	539 385 ..*	49	539 766 19	79		
538 997 13	92	539 412 ..*	49	539 766 20	79		
538 997 14	92	539 413 ..*	49	539 766 77	79		
538 997 15	92	539 415 ..*	49	539 769 01	59		
538 997 16	92	539 416 ..*	49	539 769 04	59		
538 997 62	91	539 470 01	100	539 769 38	59		
538 997 63	91	539 489 02	97	539 858 04	98		
538 997 64	91	539 489 03	97	539 858 63	98		
538 997 65	91	539 489 12	97	539 858 91	98		
539 020 05	55	539 489 13	97	539 859 04	98		
539 020 05	57	539 489 22	97	539 859 63	98		
539 020 05	93	539 489 31	97	539 859 91	98		
539 020 22	55	539 489 42	97	539 871 05	57		
539 020 22	57	539 490 01	96	539 933 11	61		
539 020 22	93	539 490 51	96	539 933 12	61		
539 037 05	79	539 539 01	85	539 933 13	61		
539 037 06	79	539 539 07	85	539 933 14	61		
539 037 21	79	539 539 77	85	539 933 15	61		
539 037 22	79	539 570 99	67	539 933 16	61		
539 037 23	79	539 570 99	67	539 954 01	71		
539 037 24	79	539 570 99	67	539 954 51	71		
539 037 77	79	539 570 99	67	539 956 01	71		
539 115 02	79	539 571 99	67	539 956 51	71		
539 115 77	79	539 571 99	67	539 965 01	69		
539 230 01	118	539 571 99	67	539 965 02	69		
539 230 02	118	539 571 99	67	539 965 51	69		
539 231 01	118	539 571 99	89	539 965 52	69		
539 232 01	118	539 572 99	67	539 966 01	69		
539 233 01	118	539 572 99	67	539 966 02	69		
539 262 01	81	539 597 01	15	539 966 03	68		
539 262 77	81	539 597 01	17	539 966 51	69		
539 263 01	81	539 597 01	35	539 966 52	69		
539 263 77	81	539 597 01	49	539 966 53	68		
539 264 09	81	539 597 01	51	540 131 79	25		



Gesellschaft für elektrotechnische Geräte mbH
Werkstraße 7 · D-32130 Enger
Fon +49 5223 185-0
info@elektra.de · www.elektra.de

Ein Unternehmen der EHLEBRACHT Holding AG